

MXA103 12-LED AUTOMATIC NIGHT LIGHT

MXA103 เปิดไฟกลางคืน LED 12 ดวง

It is a set of night lighting for multipurpose application-lighting for walkway at night, indoor decorating light etc. The circuit contains a sensor detecting light from outside. Once the blackout occurs or the darkness covers the circuit will work automatically. This economizes the energy. Moreover, extra LED bulbs can be connected by means of MAXXTRONIC circuit (code MXA104).

TECHNICAL DATA

- Power supply : 12VDC.
- At standby stage the circuit consumes about 2 mA and at working stage about 60 mA.
- Equipped with built-in 12-LED white light bulbs that can be connected to some extra LED bulbs of MAXXTRONIC circuit (code MXA104).
- Equipped with a light detecting sensor for automatic performance of the circuit in case blackout or darkness.
- Sensitivity of the light detecting sensor can be calibrated.
- PCB dimensions : 1.56 in x 2.90 in.

CONNECTING POINTS FOR APPLICATION

- Point +12V and G are for connecting to a 12-VDC power supply.
- VR1 and VR2 are provided for calibrating the sensitivity of the light detecting sensor in order to control the circuit performance suitable with the environ.

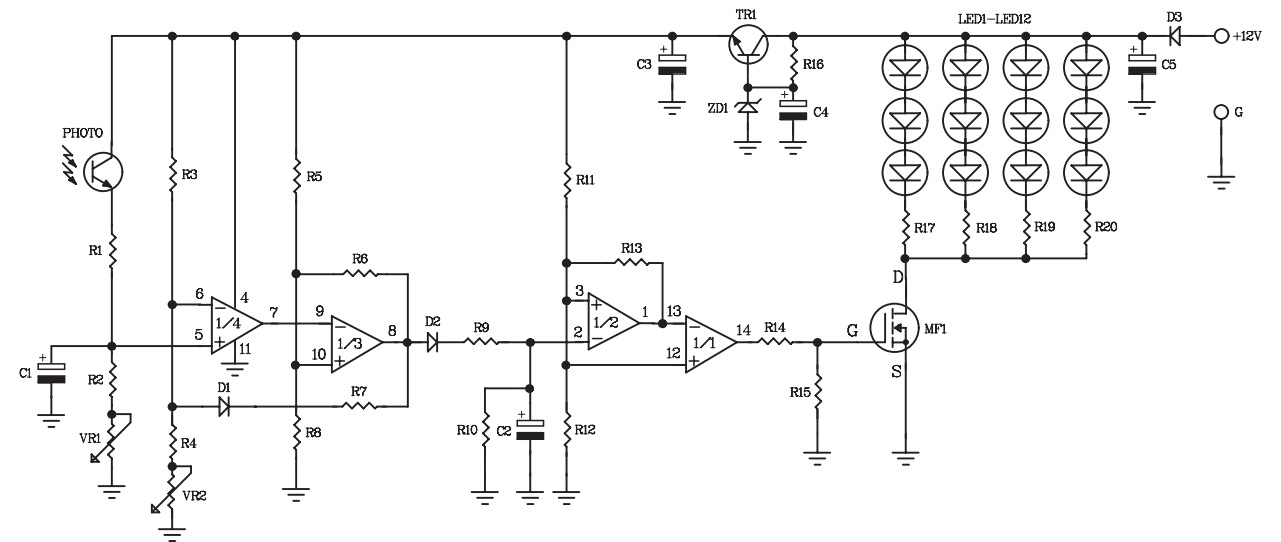
วงจรเปิดไฟกลางคืนชุดนี้ เป็นวงจรที่สามารถนำไปใช้งานได้หลายอย่าง เช่น ไฟส่องทางเดินในเวลากลางคืน, ไฟประดับภายในห้อง เป็นต้น ซึ่งวงจรจะมีตัวเซ็นเซอร์ในการตรวจสอบแสงจากภายนอก เมื่อเปิดไฟหรืออยู่ในที่มืด วงจรจะทำงานเองโดยอัตโนมัติ ทำให้ประหยัด พลังงาน นอกจากนี้ วงจรยังสามารถเพิ่มจำนวนของหลอด LED ได้ โดยใช้ชุด MAXXTRONIC รหัส MXA104

คุณสมบัติ

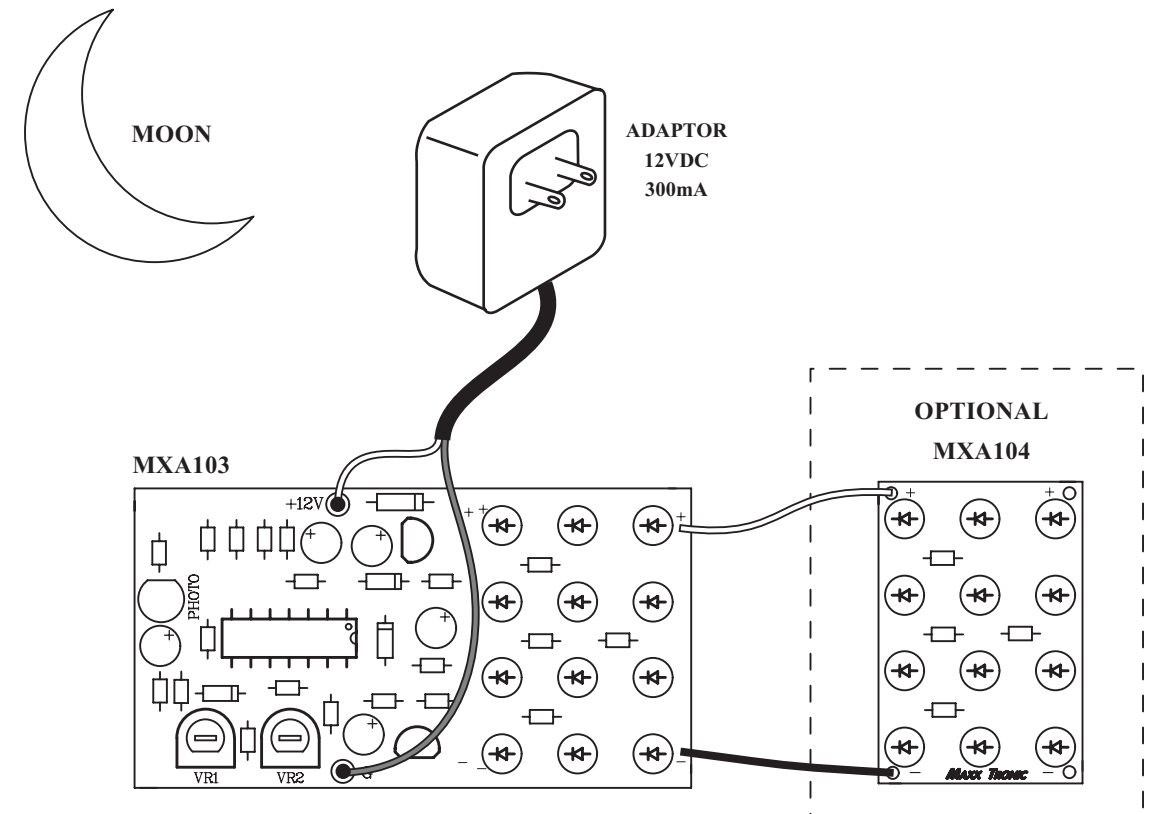
- ใช้แหล่งจ่ายไฟขนาด 12 โวลต์ดีซี
- ขณะสแตนด์บาย วงจรจะกินกระแสประมาณ 2 มิลลิแอมป์ และขณะทำงาน วงจรจะกินกระแสประมาณ 60 มิลลิแอมป์
- ใช้หลอด LED สีขาว จำนวน 12 ดวง และสามารถต่อขยายได้ โดยใช้ชุด MAXXTRONIC รหัส MXA104
- มีเซ็นเซอร์ตรวจจับแสง ทำให้วงจรทำงานเองโดยอัตโนมัติ เมื่ออยู่ในที่มืด
- สามารถปรับความไวในการตรวจจับแสงของตัวเซ็นเซอร์ได้
- ขนาดแผ่นวงจรพิมพ์ 1.56 x 2.90 นิ้ว

จุดต่อใช้งาน

- จุด +12V และ G ไว้สำหรับต่อแหล่งจ่ายไฟขนาด 12 โวลต์ดีซี
- VR1 และ VR2 มีไว้สำหรับปรับความไวของเซ็นเซอร์ตรวจจับแสง เพื่อควบคุมการทำงานของวงจรให้เหมาะสมกับพื้นที่



CIRCUIT DIAGRAM



INSTALLATION OF THE 12-LED AUTOMATIC NIGHT LIGHT