

MXA086 REMOTE CONTROL BY MOBILE PHONE

MXA086 วงจรโทรสั่งงานทางโทรศัพท์มือถือ

MXA086 is a remote control by mobile phone. This circuit is suitable to wireless control the electrical equipment etc.

FEATURES

- Power supply : 12VDC.
- Current consumption at standby : 30mA.
- Current consumption at working : 300mA.
- Use with the mobile phone system.
- 1 channel of relay output and 2 channels of output signal (5VDC).
- Relay output : 1A. at 12VDC.
- 4 digits of password setting.
- Dimensions : 3.60" x 1.96"

CONNECTING

- 12V channel (channel 1) is used to connect the 12VDC power supply.
- SP point is used to connect the Small Talk of mobile phone.
- COM and NO points are used to connect the electrical equipment.
- 3 and 2 channels are connected the output signal point. It will send the voltage 5VDC when receiver.

HOW TO SET RECEIVER MOBILE PHONE (FOR OPEN OPERATION ONLY)

1. Setting mobile phone to automatic answer.
2. Connect Small Talk and put mic of Small Talk near the speaker of circuit.
3. Remove jumper JP2 and supply power to the circuit.
4. Calling to the receiver mobile phone, then press 3 alphanumeric keys of the transmitter mobile phone, comprising "0", "*" and "#". The display of MXA086 is showing "A", "b" and "c" respectively.

NOTE:

- a) When press each alphanumeric key, wait about 1 second.
 - b) If the correct word does not display, adjust the volume of the receiver mobile phone.
5. Disconnect the power supply and connect JP2 and then supply the power

again. The circuit is ready to work.

USING

1. Calling to the receiver mobile phone.
2. When mobile phone is hooking up, press #, 2 seconds long beep will be heard.
3. Press password 4 digits (password from factory is 1234). If password is correct, there will be 3 beeps. But if password is incorrect, there will be 2 seconds long beeps.
4. Working by use of password from factory (see no.5) or changing password (see no.6).
5. Press the numeric 2 digits, with first digit means the channel selected to operate. And the second digit means the on/off operation.

- Press 1,2,3 or 4 for selecting the channel 1,2,3 or all channels, respectively.
- Press 1 or 0 for selecting the turn on or turn off operation.

Example:

If user want to operate channel 1, press 1 1, there will be 2 beeps. And when wanting to stop operation, press 1 0, there will be 1 beep.

NOTE: If user want to set the all relay ON, press 41, there will be 2 beeps. And if user want to set the all relay OFF, press 40, there will be 1 beep.

6. To change the password, press 90, there will be 4 beeps, then press new password 4 digits and there will be 3 beeps.

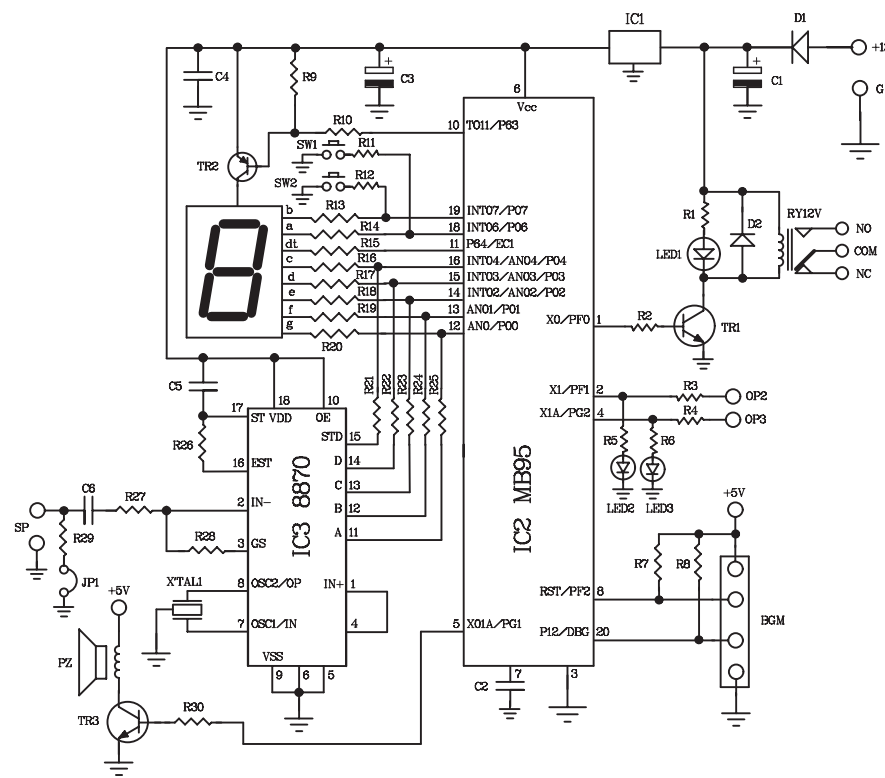
7. If user want to exit operation, press #, the display will show "c" and there is 2 seconds long beep. Then the display is showing "F" for into standby mode.

NOTE: When the circuit is working, if no press any key within 8 seconds, the circuit will be restart again.

USING AND DON'T USE THE PASSWORD

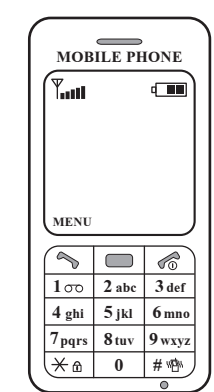
- If user want to use the password, disconnect jumper JP2.
- If user don't want to use the password, connect jumper JP2.

NOTE: If user connect jumper JP2 and then disconnect jumper JP2, password will be reset to the factory code "1234".

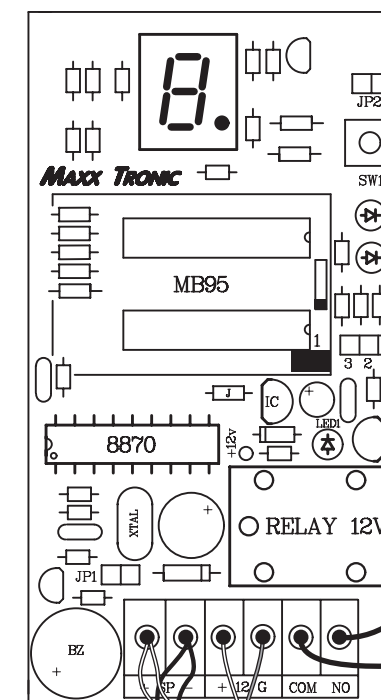


CIRCUIT DIAGRAM

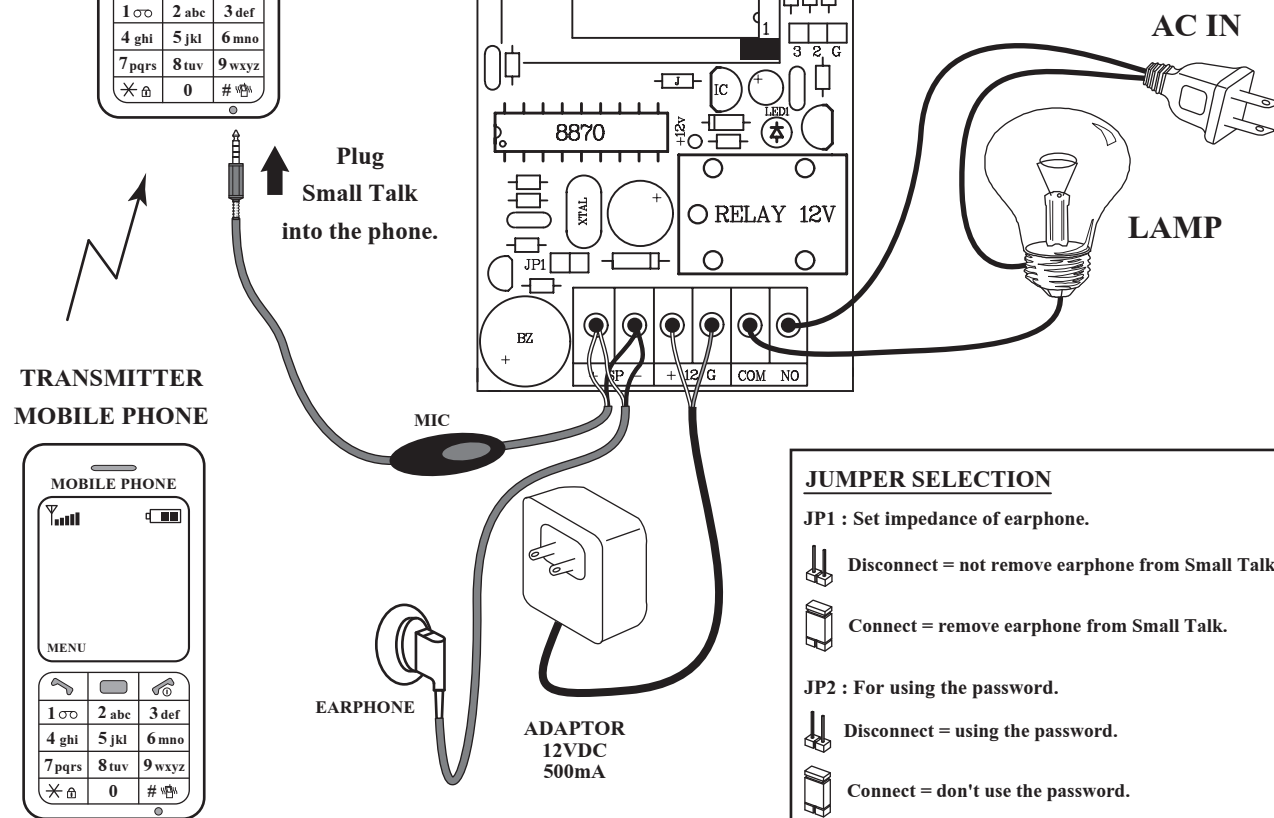
RECEIVER MOBILE PHONE



MXA086



INSTALLATION OF THE REMOTE CONTROL BY MOBILE PHONE CIRCUIT



JUMPER SELECTION

JP1 : Set impedance of earphone.

- Disconnect = not remove earphone from Small Talk.
- Connect = remove earphone from Small Talk.

JP2 : For using the password.

- Disconnect = using the password.
- Connect = don't use the password.

MXA086 เป็นวงจรสั่งงานทางโทรศัพท์มือถือ ซึ่งสามารถนำไปประยุกต์ได้หลายงานด้วยกัน เช่น สั่งงานเปิดปิดอุปกรณ์ต่างๆ แบบไร้สาย เป็นต้น

คุณสมบัติ

- ใช้ไฟเลี้ยงวงจร 12 โวลต์ดีซี
- ขณะสแตนด์บาย กินกระแสสูงสุดประมาณ 30 มิลลิแอมป์
- ขณะทำงาน กินกระแสสูงสุดประมาณ 300 มิลลิแอมป์
- ใช้กับโทรศัพท์มือถือโดยผ่านสาย Small Talk
- ควบคุมเครื่องใช้ไฟฟ้าได้ 1 ช่อง และส่งสัญญาณ 5 โวลต์ดีซี 2 ช่อง
- ขั้วโพลได้สูงสุด 1 แอมป์ ที่ 12 โวลต์
- ตั้งรหัสผ่านได้จำนวน 4 หลัก
- ขนาดแผ่นวงจรพิมพ์ : 3.60x1.96 นิ้ว

จุดต่อต่างๆ

- จุด 12V (ช่อง 1) ใช้ต่อแหล่งจ่ายไฟขนาด 12 โวลต์ดีซี เข้างวงจร
- จุด SP ใช้ต่อกับสายหูฟังของ Small Talk
- จุด COM และ NO ใช้ต่อกับอุปกรณ์ไฟฟ้าต่างๆ ที่เราต้องการควบคุม
- ช่อง 3 และ 2 เป็นจุดต่อสัญญาณออก โดยจะส่งไฟขนาด 5 โวลต์ดีซี ออกมา

สามารถนำไปต่อกับรีเลย์การ์ด (MXA016) เพิ่มชุดใช้งานได้อีก 2 ช่อง

การตั้งค่านิโทรศัพท์มือถือตัวรับ เมื่อเริ่มใช้งานครั้งแรก

1. ตั้งค่านิโทรศัพท์มือถือให้รับสายอัตโนมัติ
2. ต่อ Small Talk และนำไปใกล้กับลำโพงของวงจร
3. ทำการถอดจัมเปอร์ JP2 ออก แล้วจ่ายไฟเข้างวงจร
4. โทรไปยังหมายเลขของโทรศัพท์มือถือตัวรับ เมื่อรับแล้วทดลองกดปุ่มหมายเลขที่โทรศัพท์ตัวส่ง หน้าจอจะขึ้นหมายเลขที่วงจรตามการกดปุ่มของเรา (สำหรับปุ่ม 0 หน้าจอจะขึ้น A, ปุ่ม * หน้าจอจะขึ้น b และปุ่ม # หน้าจอจะขึ้น c)

หมายเหตุ :

- ในกรณที่กดแต่ละครั้งจะต้องกดให้ห่างกันประมาณ 1 วินาที
- ในกรณีทีกดปุ่มแล้ว หน้าจอของวงจรไม่เปลี่ยนแปลง ให้ทดลองกดหรือเร่งระดับเสียงของโทรศัพท์มือถือตัวรับ จนกว่าหน้าจอจะเปลี่ยนแปลงตามการกดของเรา

5. เมื่อตั้งค่านิโทรศัพท์มือถือตัวรับเสร็จเรียบร้อยแล้ว ให้ถอดแหล่งจ่ายไฟเลี้ยงวงจรถูกออก แล้วจัม JP2 จากนั้นจ่ายไฟเข้างวงจร วงจรก็จะพร้อมใช้งาน

การใช้งาน

1. โทรไปยังหมายเลขของโทรศัพท์มือถือตัวรับ
2. เมื่อโทรศัพท์มือถือรับสาย ให้กดปุ่ม # จะได้ยินเสียงบีบยาว ประมาณ 2 วินาที
3. กดรหัส 4 ตัว ซึ่งตั้งจากโรงงาน คือ 1234 (ถ้ากดรหัสถูก จะมีเสียงบีบดัง 3 ครั้ง แต่ถ้ากดรหัสผิด จะมีเสียงบีบยาว ประมาณ 2 วินาที)
4. กดสั่งงาน (ดูหัวข้อที่ 5) หรือเปลี่ยนรหัสผ่าน (ดูหัวข้อที่ 6)
5. การสั่งงานจะกดเพียง 2 หลัก โดยหลักแรกจะเป็นช่อง เช่น ช่องที่ 1 ให้กด 1, ช่องที่ 2 ให้กด 2 และช่องที่ 3 ให้กด 3 จากนั้นตามด้วยหลักที่สอง จะเป็นการสั่งการทำงาน โดยกด 1 จะเป็นการสั่งให้ทำงานหรือกด 0 จะเป็นการสั่งให้หยุดทำงาน

ตัวอย่าง เช่น

ถ้าต้องการให้ช่อง 1 ทำงาน ให้กด 11 จะได้ยินเสียงบีบ 2 ครั้ง และถ้าต้องการให้ช่อง 1 หยุดทำงาน ให้กด 10 จะได้ยินเสียงบีบ 1 ครั้ง

หมายเหตุ : ถ้าต้องการให้ทุกช่องทำงานพร้อมกัน ให้กด 41 จะได้ยินเสียงบีบ 2 ครั้ง และถ้าต้องการให้ทุกช่องหยุดทำงาน ให้กด 40 จะได้ยินเสียงบีบ 1 ครั้ง

6. เมื่อต้องการเปลี่ยนรหัส ให้กด 90 จะได้ยินเสียงบีบ 4 ครั้ง จากนั้นให้กด รหัส 4 หลักใหม่ เมื่อกดเสร็จแล้ว จะได้ยินเสียงบีบ 3 ครั้ง

7. เมื่อต้องการจบการทำงาน ให้กดปุ่ม # หน้าจอจะแสดง c พร้อมกับได้ยินเสียงบีบยาว 2 วินาที จากนั้นหน้าจอจะแสดง F เพื่อเข้าสู่โหมดสแตนด์บาย

หมายเหตุ : ในขณะที่กำลังใช้งาน หากไม่มีมีการกดปุ่มใดๆ ภายใน 8 วินาที วงจรจะเริ่มการทำงานใหม่อีกครั้ง

การใช้งานรหัสผ่านและยกเลิกรหัสผ่าน

- ถ้าต้องการใช้รหัสผ่าน ให้ทำการถอดจัมเปอร์ JP2 ออก
- ถ้าไม่ต้องการใช้รหัสผ่าน ให้ทำการใส่จัมเปอร์ JP2

หมายเหตุ : ในกรณีที่ทำการใส่จัมเปอร์ JP2 แล้วถอดออก วงจรจะทำการรีเซ็ตรหัสผ่านเป็น "1234" ทันที