

MXA084 DIGITAL TEMPERATURE AND ALARM -55 TO 125 °C WITH DRIVER

MXA084 เครื่องวัดและเตือนอุณหภูมิ -55 ถึง 125 °C พร้อมตัวขับ

MXA084 is used for detect high vary temperature between -55 to 125°C, besides there is a warning alarm where temperature has been set.

FEATURES

- Power supply : 12 VDC 70mA.
- The circuit able to drive numeric of Maxx Tronic with maximum inches at 10.
- Able to set the alarm where temperature is too high or too low than has been set.
- Can be measured the temperature from -55 to 125°C
- Dimensions : 2.64" x 4.08"

CONNECTING

- 12V point is used for connect the power supply 12VAC.
- 1-4 point are used to connect the common point of big display in each digit.
- a,b,c,d,e,f,g,pt point are used to connect the segment point of big display in each digit.

HOW TO SET THE TEMPERATURE ALARM

1. Press SW3, the display will show "SET" and then show the previous temperature that has been set.
2. Press SW1 to increase the temperature, and press SW2 to decrease the temperature (if press and hold SW1 or SW2, the display will be changed the temperature rapidly).
3. When reach the required number, press SW3 the display will show "----" to show leaving operation, afterwards its will display the current temperature.

HOW TO SET THE ALARM SOUND MODE

- Connect JP3 to alert when the temperature is lower or reach the setting up point.
 - Remove jumper JP3 to alert when the temperature is higher or reach the setting up point.
- NOTE:**
- Remove jumper JP2 to mute the alarm.

MXA084 เป็นวงจรที่นำไปใช้ในการตรวจวัดอุณหภูมิที่มีการเปลี่ยนแปลงสูงมาก ระหว่าง -55 ถึง 125°C นอกจากนั้นยังสามารถแสดงเสียงเตือนเมื่ออุณหภูมิสูงหรือต่ำตามระดับที่เรากำหนด

คุณสมบัติ

- ใช้ไฟเลี้ยงวงจร 12 โวลต์ดีซี กระแส 70 มิลลิแอมป์
- สามารถขับวงจรตัวเลขของ MaxxTronic ได้สูงสุด 10 นิ้ว
- สามารถเลือกการเตือนเมื่ออุณหภูมิสูงหรืออุณหภูมิต่ำเกินที่ตั้งเอาไว้
- สามารถวัดอุณหภูมิได้ตั้งแต่ -55 ถึง 125 องศาเซลเซียส
- ขนาดแผ่นวงจรพิมพ์ : 2.64x4.08 นิ้ว

จุดต่อต่างๆ

- จุด 12V ใช้ต่อแหล่งจ่ายไฟขนาด 12 โวลต์ดีซี เข้าวงจร
- จุด 1-4 ใช้ต่อกับจุดคอมมอนของตัวเลขแต่ละหลัก
- จุด a,b,c,d,e,f,g,pt ใช้ต่อกับจุดเซกเมนทของตัวเลขแต่ละตัว

การตั้งค่าอุณหภูมิการเตือน

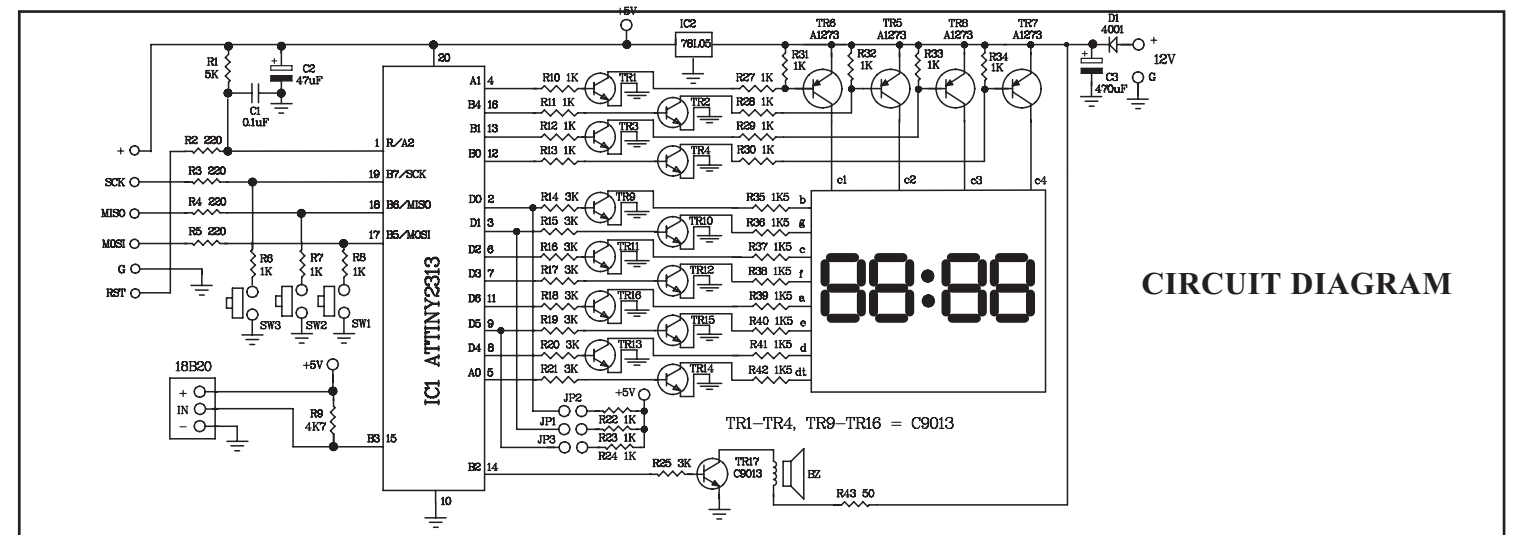
1. กดสวิทช์ SW3 หน้าจอจะขึ้น SET แล้วแสดงค่าอุณหภูมิเดิมที่ตั้งเอาไว้
2. ถ้าต้องการเพิ่มค่าของอุณหภูมิเดิม ให้กดสวิทช์ SW1 แต่ถ้าต้องการลดค่าอุณหภูมิ ให้กดสวิทช์ SW2 (ถ้ากดสวิทช์ SW1 หรือ SW2 ค้างเอาไว้ ตัวเลขจะเปลี่ยนแปลงอย่างรวดเร็ว)
3. เมื่อได้ค่าตัวเลขที่ต้องการแล้ว ให้กดสวิทช์ SW3 หน้าจอ จะขึ้น "----" เพื่อแสดงการออกจากโหมด หลังจากนั้นหน้าจอจะแสดงอุณหภูมิปัจจุบัน

การตั้งรูปแบบการเตือน

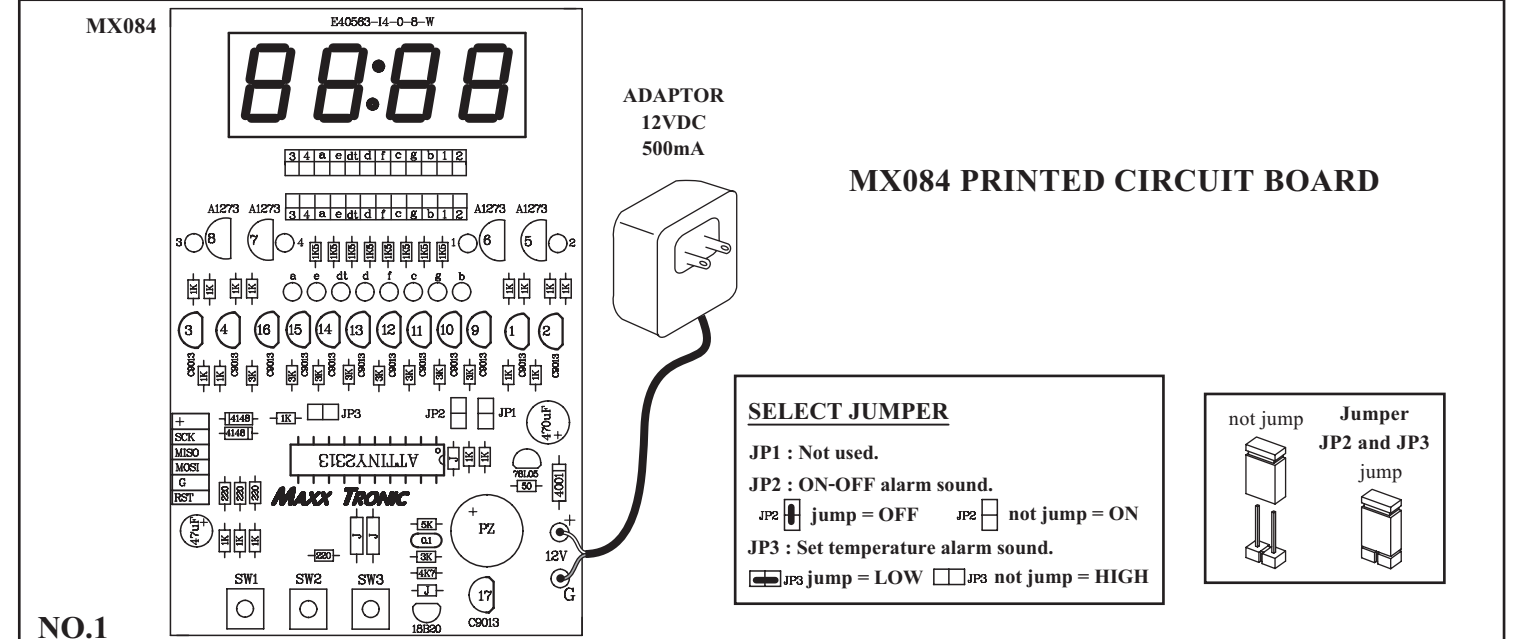
- ใส่จัมเปอร์ JP3 เพื่อเตือนเมื่ออุณหภูมิต่ำกว่าหรือเท่ากับค่าที่ตั้งไว้
- ถอดจัมเปอร์ JP3 เพื่อเตือนเมื่ออุณหภูมิสูงกว่าหรือเท่ากับค่าที่ตั้งไว้

หมายเหตุ:

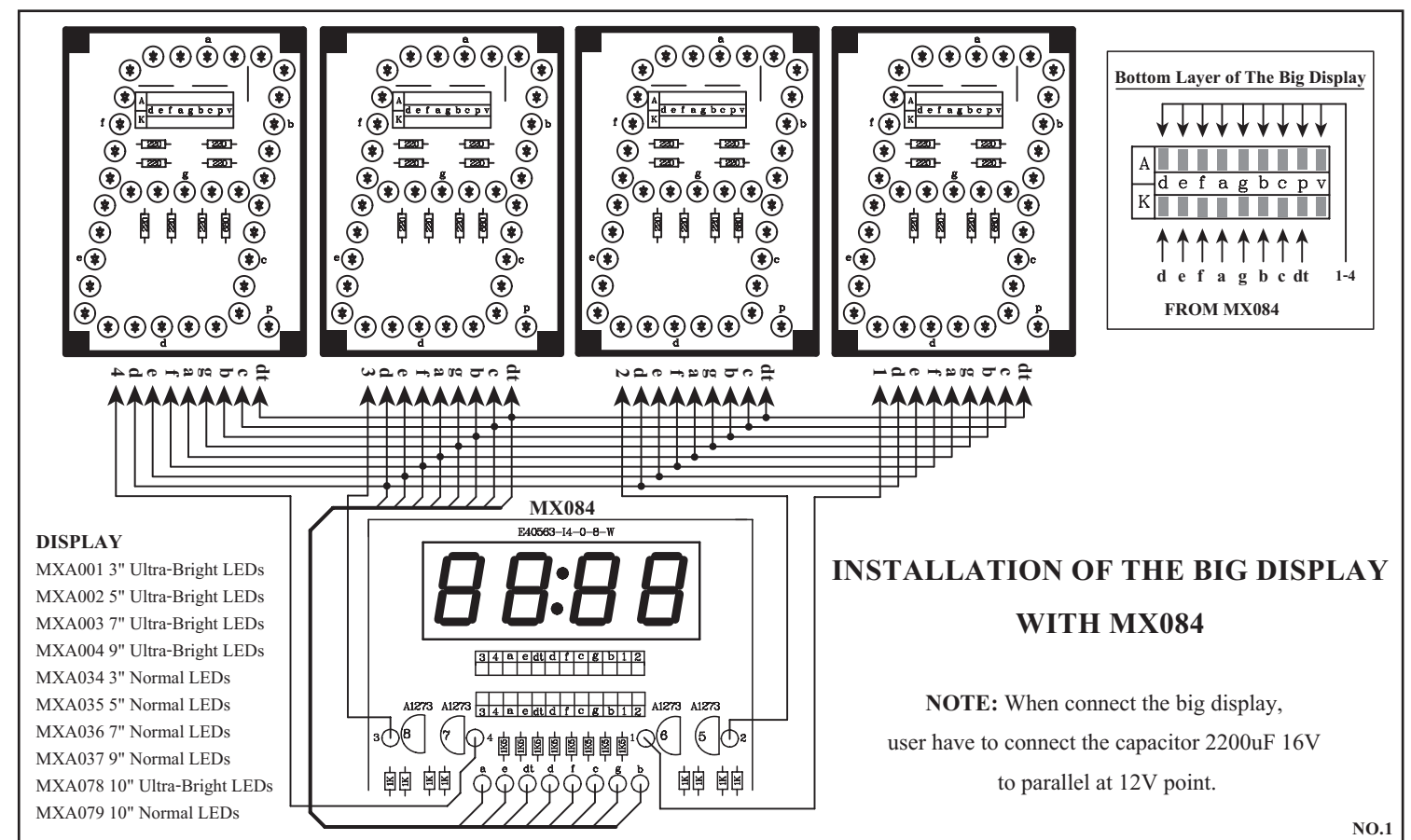
- เมื่อต้องการไม่ให้มีเสียงเตือน ให้ถอดจัมเปอร์ JP2 ออก



CIRCUIT DIAGRAM



NO.1



INSTALLATION OF THE BIG DISPLAY WITH MX084

NOTE: When connect the big display, user have to connect the capacitor 2200uF 16V to parallel at 12V point.

NO.1