

# MXA082 DELAY OFF SWITCH 220V 1-180 MINUTES

## MXA082 หน่วงเวลาปิด 220 โวลต์ 1-180 นาที

This circuit can be used in many applications for example off pavement, off ventilators when we left the room, users can automatically schedule with maximum minutes at 180.

### FEATURES

- Mains voltage : 220-240VAC.
- Max. load : 1A. or 200W.
- Delay time (without modifications) : adjustable from 0.5 seconds to 180 minutes. (select from range).
- LED indication for operation.
- It can be set by 2 operations : delay time off when ON switch and delay time off when OFF switch.
- PCB dimension : 2.99"x2.36"

### CONNECTING AND OTHER

- Point IN,OUT and SW are connected by the following figure.
- VR500K is used to adjust the timer of switch-off.
- Slide-switch SW is used for select the range of the delay-off timer with
  - Range 1 can be set the range from 0.5 second to 10 seconds.
  - Range 2 can be set the range from 3 to 90 minutes.
  - Range 3 can be set the range from 6 to 180 minutes.
- For jumper 1, it have to connect in normal operation.

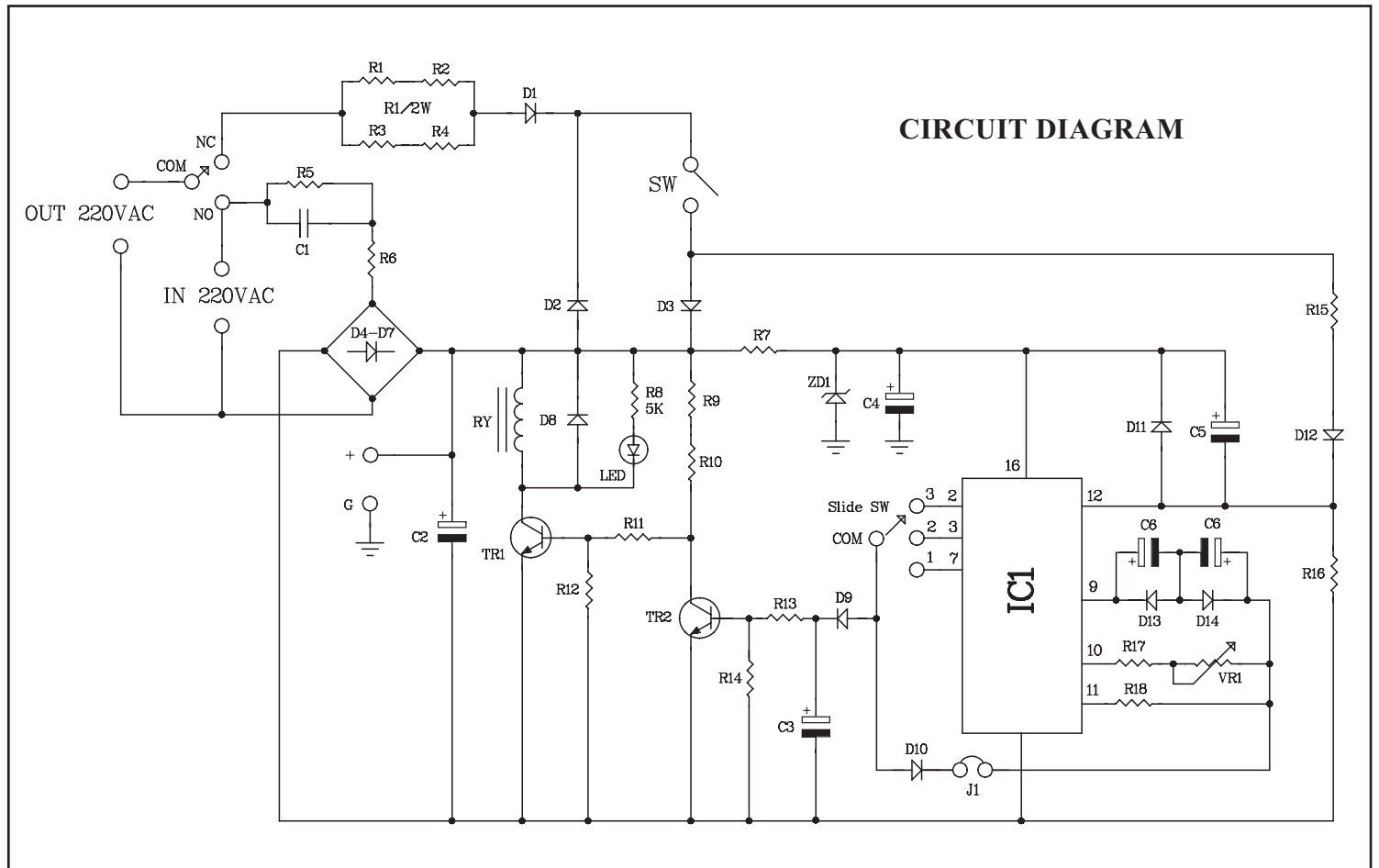
วงจรหน่วงเวลาชุดนี้ สามารถนำไปประยุกต์ใช้งานได้หลายอย่าง เช่น ปิดไฟทางเดิน, ปิดพัดลมระบายอากาศ เมื่อเราออกจากห้อง โดยอัตโนมัติ โดยผู้ใช้สามารถตั้งเวลาได้สูงสุด 180 นาที ซึ่งเพียงพอกับการใช้งานต่างๆ

### คุณสมบัติ

- ใช้ไฟร่วมกับอุปกรณ์ที่ต้องการจะควบคุม 220-240 โวลต์เอซี เช่น หลอดไฟ พัดลม
- สามารถใช้กับโหลดได้สูงสุด 1 แอมป์ หรือ 200 วัตต์
- สามารถปรับระยะเวลาในการหน่วงปิดได้ตั้งแต่ 0.5 วินาที - 180 นาที (ขึ้นอยู่กับการเลือกช่วงเวลา)
- มี LED แสดงสถานะการทำงานของวงจร
- สามารถเลือกการทำงานได้ 2 แบบ คือ แบบหน่วงเวลาปิด เมื่อ ON สวิตซ์ และแบบหน่วงเวลาปิด เมื่อ OFF สวิตซ์
- ขนาดแผ่นวงจรพิมพ์ : 2.99 x 2.36 นิ้ว

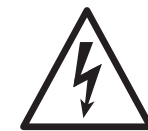
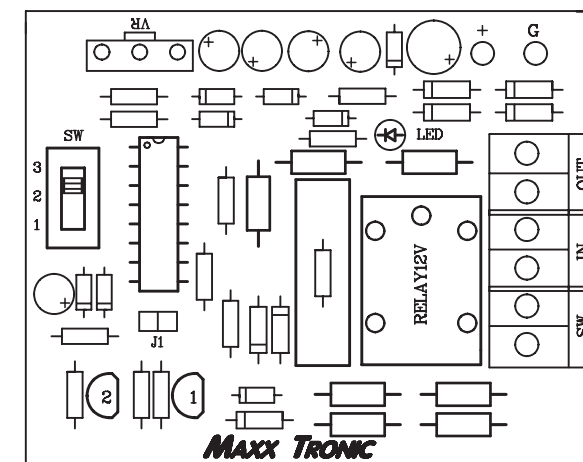
### จุดต่อใช้งานและอื่นๆ

- จุด IN, OUT และ SW การต่อใช้งานให้ดูตามรูป
- VR500K ใช้สำหรับปรับระยะเวลาในการหน่วงปิด
- สวิตซ์เลื่อน SW ใช้สำหรับเลือกช่วงเวลาการหน่วงปิด โดย
  - ช่วงที่ 1 สามารถตั้งได้ตั้งแต่ 0.5-10 วินาที
  - ช่วงที่ 2 สามารถตั้งได้ตั้งแต่ 3-90 นาที
  - ช่วงที่ 3 สามารถตั้งได้ตั้งแต่ 6-180 นาที
- จัมเปอร์ J1 ให้ทำการจัมมตลอดการใช้งานปกติ



### INSTALLATION OF MXA082 WITH ELECTRICAL APPLIANCES

#### MXA082



HIGH VOLTAGE

