

MXA069 DIGITAL UP-DOWN COUNTER 4 DIGIT WITH DRIVER

MXA069 เครื่องนับจำนวนขึ้น-ลง 4 หลัก พร้อมตัวขับ

FEATURES

- It is multi-purpose digital counter for counting traffic, people (head counts), motor-car or any other objects.
- Power supply : 12VDC. With maximum 65mA.
- can be connected directly to big display not more than 9".
- Maximum count from 0-9999
- Can be set for counting up or counting down.
- Can preset the digit for resetting and restarting counting automatically and sending voltage to "OUT" point.
- Can be connected to other board and extended counting to more than 9999 digits.
- PCB dimensions : 4.49x2.46 inches.

How to use switch

- Switch S1** - for changing the first digit of each step.
- If press for 2 seconds the display will be returned to "0000".
- Switch S2** - for changing the 10th digit of each step.
- If press for 2 seconds, the circuit will save the current number.
- Switch S3** - for changing the 100th digit of each 1 step.
- If press for 2 seconds, the display will show the time of sending voltage at output.
 - If press for 5 seconds, the circuit will save the time as

displayed.

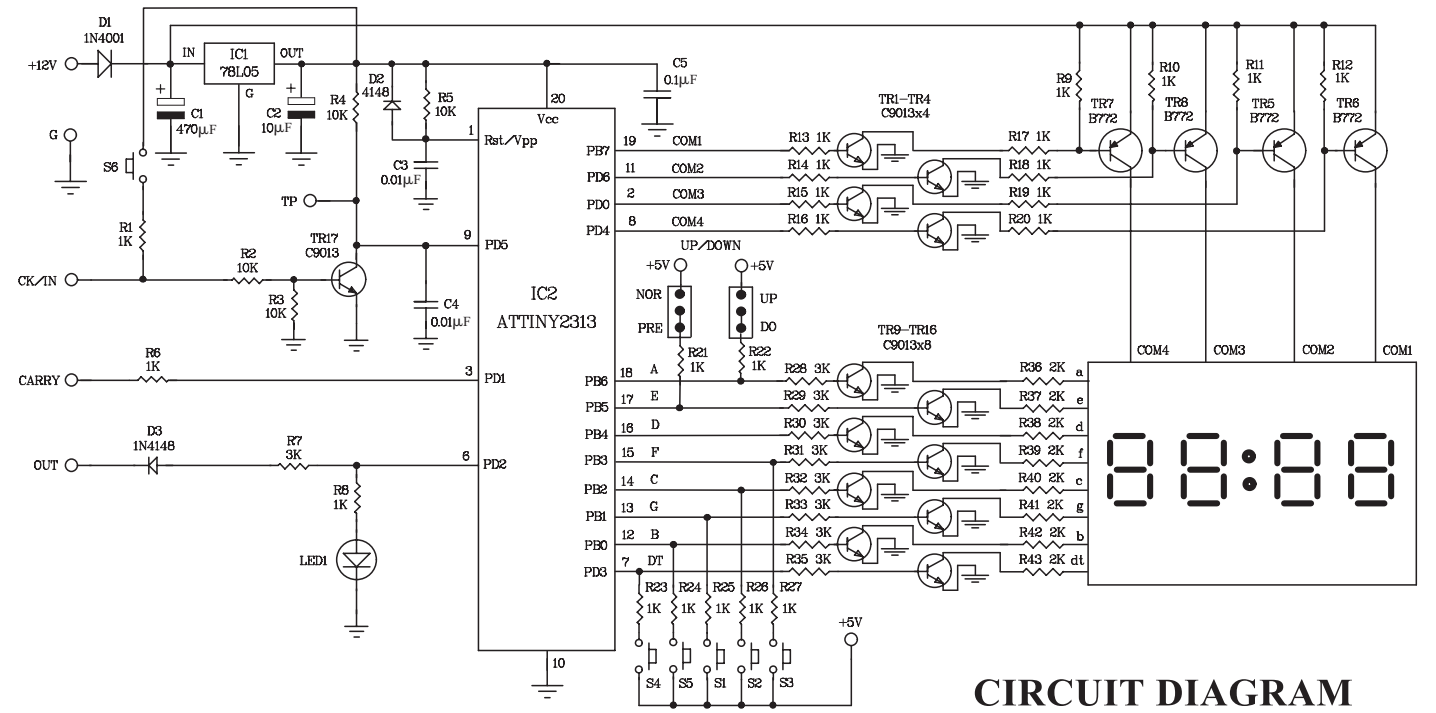
- Switch S4** - for changing the 1000th digit of each step.
- If press for 1 second the display will show the number for recounting of the earlier reset number.
 - If press for 3 seconds the circuit will save the number as displayed.
- Switch S5** - for changing the count-down of each step.
- Switch S6** - for changing the count-up of each step.

How to set the fixed set number for recounting automatically

1. Press switch S1-S4 for setting any number as indicated.
2. Press switch S4 for 3 seconds for recording the number. The recording is complete when "SAVE" is appeared.
3. If you want to see the set number again, press switch S4 for 1 second.

Connection

- CK/IN point is used for connect the counting signal from sensor or other equipment.
- OUT 12V and CARRY point are connected to second board for add digit.
- OUT point will send the voltage 5VDC when the circuit is counting to preset of counting with this voltage can be apply to trig the other equipment.



CIRCUIT DIAGRAM

INSTALLATION OF THE DIGITAL UP/DOWN COUNTER 4 DIGIT WITH DRIVER CIRCUIT

คุณสมบัติ

- ใช้ไฟเลี้ยงวงจร 12 โวลต์ ดีซี กินกระแสสูงสุด 65 มิลลิแอมป์
- มีวงจรขับตัวเลขขนาดใหญ่ในตัว (ไม่เกิน 9 นิ้ว)
- สามารถนับได้ตั้งแต่ 0-9999
- สามารถตั้งการนับให้นับขึ้นหรือนับลงได้
- สามารถตั้งให้วงจรนับเฉพาะค่าที่เรที่ตั้งได้เมื่อถึงค่านั้นก็ให้เริ่มนับใหม่พร้อมกับส่งแรงดันออกทางจุด OUT
- สามารถต่อขยายเพื่อให้นับได้มากกว่า 9999
- ขนาดแผ่นวงจรพิมพ์ 4.49x2.46 นิ้ว

หน้าที่ต่างๆ ของสวิทซ์

- สวิตซ์ S1 จะทำหน้าที่เป็นตัวเลื่อนตัวเลขในหลักหน่วยทีละ 1 สเต็ป และถ้ายกดค้างเอาไว้ประมาณ 2 วินาที จะเป็นการเคลียร์หน้าจอให้เป็น "0000" ทั้งหมด
- สวิตซ์ S2 จะทำหน้าที่เป็นตัวเลื่อนตัวเลขในหลักสิบทีละ 1 สเต็ป และถ้ายกดค้างเอาไว้ประมาณ 2 วินาที จะเป็นการบันทึกตัวเลขหน้าจอไว้สำหรับแสดงค่าเริ่มต้น เมื่อจ่ายไฟครั้งแรก
- สวิตซ์ S3 จะทำหน้าที่เป็นตัวเลื่อนตัวเลขในหลักร้อยทีละ 1 สเต็ป และถ้ายกดค้างไว้ประมาณ 2 วินาที จะเป็นการแสดงเวลาที่ต้องการส่งแรงดันออกทางจุด OUT แต่ถ้ายกดค้างประมาณ 5 วินาที จะเป็นการบันทึกค่าเวลาที่ต้องการส่งแรงดันออกทางจุด OUT (โดยตัวเลขหนึ่งค่าจะเท่ากับ 0.5 วินาที)

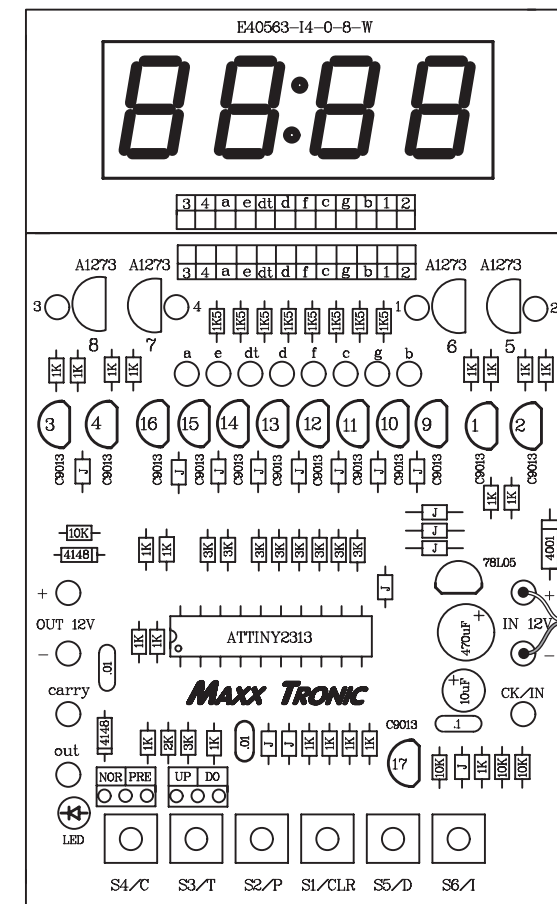
- สวิตซ์ S4 จะทำหน้าที่เป็นตัวเลื่อนตัวเลขในหลักพันทีละ 1 สเต็ป และถ้ายกดค้างประมาณ 1 วินาที จะแสดงค่าเวลาที่เรต้องการใช้ในการรีเซ็ตตัวเลขหน้าจอ เพื่อเริ่มต้นนับใหม่ แต่ถ้าเรากดค้าง ประมาณ 3 วินาที จะเป็นการบันทึกค่าเวลาที่เรต้องการใช้ในการรีเซ็ตตัวเลขหน้าจอ
- สวิตซ์ S5 ใช้ในการกดนับลง
- สวิตซ์ S6 ใช้ในการกดนับขึ้น

การตั้งค่าจำนวนนับสูงสุดโดยโหมด PRESET

1. ทำการตั้งค่าจำนวน โดยการกดสวิทซ์ S1-S4 ตามต้องการ
2. เมื่อได้จำนวนที่ต้องการแล้ว ให้ทำการกดสวิทซ์ S4 ค้างเอาไว้ ประมาณ 3 วินาที เพื่อบันทึกค่าจำนวนนับ หน้าจอจะขึ้น "SAVE" แสดงว่าได้รับการบันทึกเรียบร้อยแล้ว
3. ถ้าเราต้องการดูว่าเรที่ตั้งค่าจำนวนไว้เท่าไรนั้น สามารถทำได้โดยการกดสวิทซ์ S4 ประมาณ 1 วินาที หน้าจอตัวเลขจะแสดงค่าเวลาที่เรที่ตั้งเอาไว้

จุดต่อต่างๆ

- จุด CK/IN ใช้สำหรับต่อสัญญาณนับจากเซ็นเซอร์หรืออุปกรณ์อื่น
- จุด OUT 12V และ CARRY ใช้สำหรับต่อกับบอร์ดที่ 2 เพื่อขยายจำนวนหลัก
- จุด OUT จะส่งไฟตรง 5 โวลท์ เมื่อวงจรนับถึงค่ารีเซ็ต เพื่อนำไปทรigger อุปกรณ์อื่นต่อไป



MX069

ADAPTOR
12VDC
500mA

SELECT JUMPER

J1 is used for setting the counting format.

- NOR PRE normal counting (0-9999)
- NOR PRE preset counting and restart counting automatically when count to the setting number.

J2 is used for setting count up or count down by receiving the signal at CK/IN point or switch S5 and S6.

- UP DO count up
- UP DO count down

CONNECTION FOR ADD THE BOARD.

การใช้งานจัมเปอร์

J1 มีไว้สำหรับเลือกรูปแบบการนับ

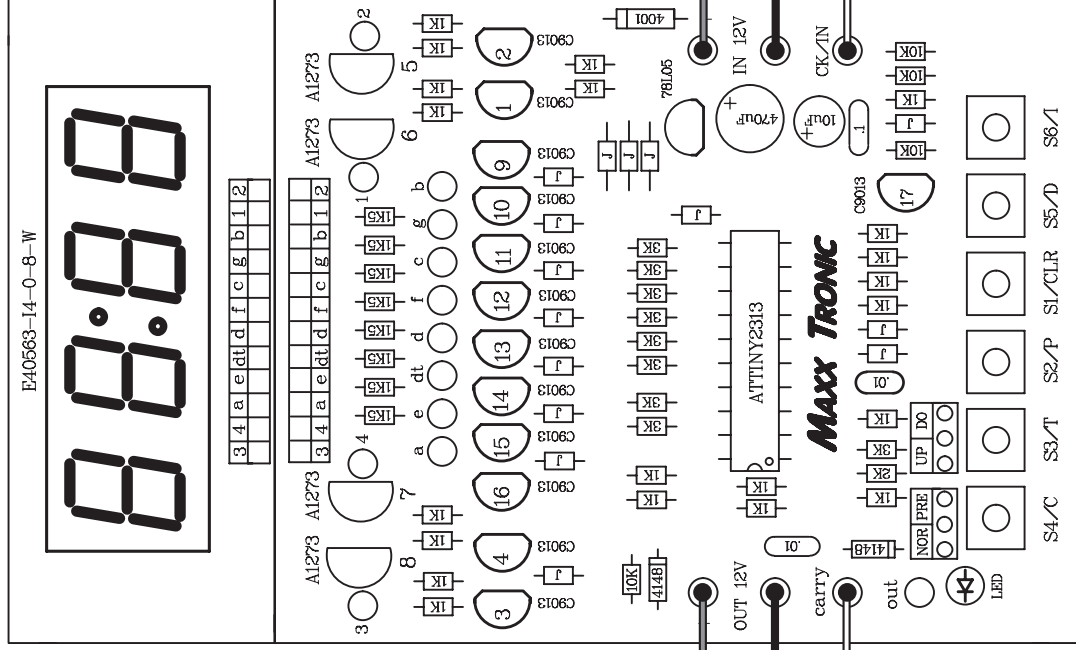
NOR/PRE นับปกติ ตั้งแต่ 0-9999

NOR/PRE นับโหมด preset เมื่อถึงค่าที่ตั้งไว้
ก็จะรีเซ็ตอัตโนมัติ

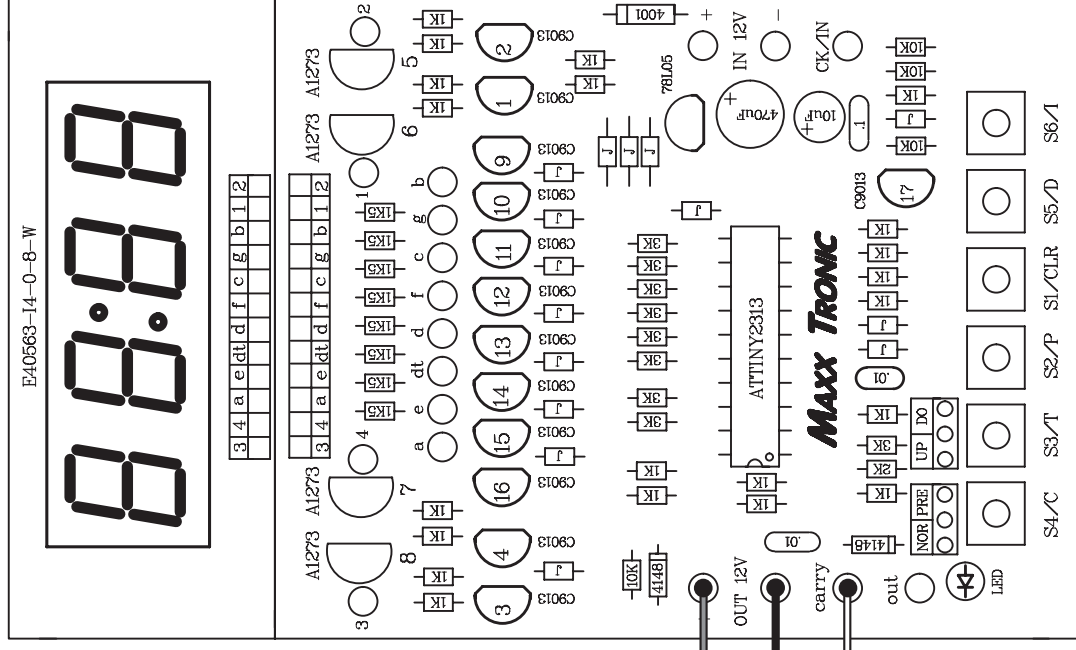
J2 มีไว้สำหรับเลือกการนับขึ้นหรือนับลง,
โดยรับสลับ - มาจากจุด CK/IN หรือสวิตซ์
S5 หรือ S6

UP/DO นับขึ้น

UP/DO นับลง

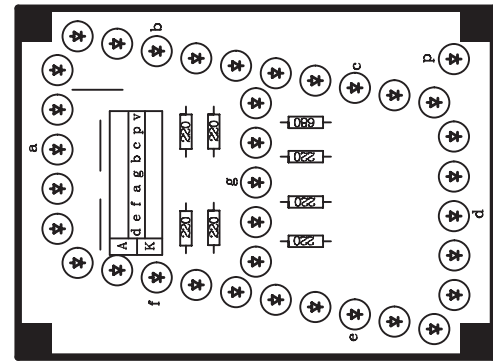
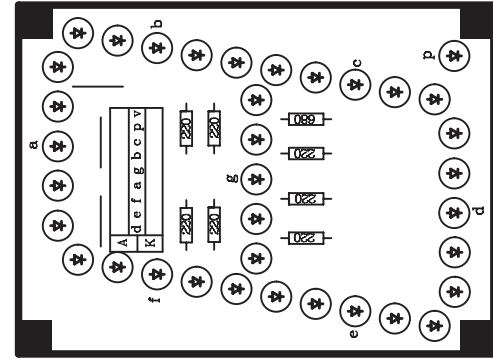
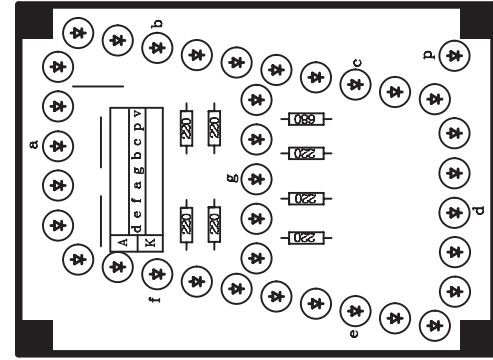
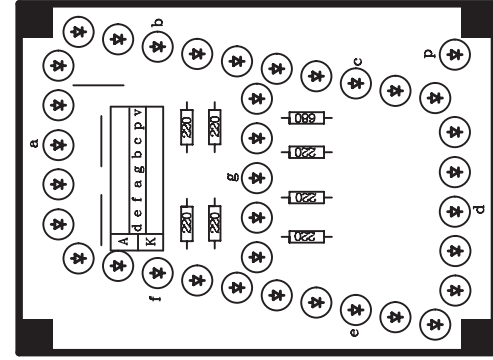


MX069



MX069

NO.1



Ca3 a b c

Ca2 a b c

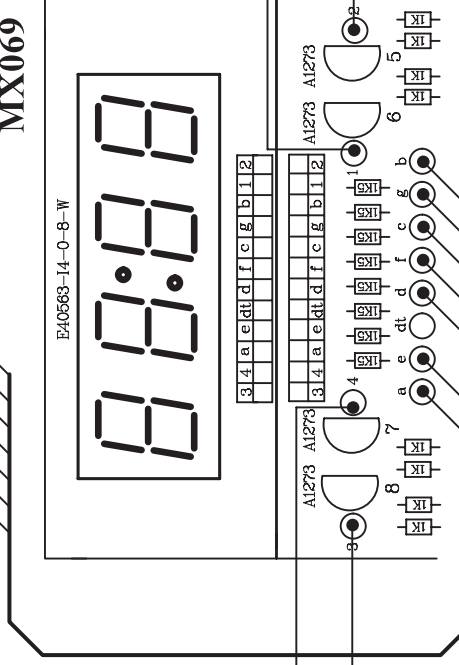
Ca1 a b c

Ca3 a b c

Ca2 a b c

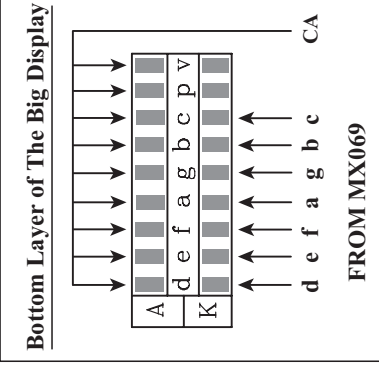
Ca1 a b c

MX069



DISPLAY

- MX001 3" Ultra-Bright LEDs
- MX002 5" Ultra-Bright LEDs
- MX003 7" Ultra-Bright LEDs
- MX004 9" Ultra-Bright LEDs
- MX034 3" Normal LEDs
- MX035 5" Normal LEDs
- MX036 7" Normal LEDs
- MX037 9" Normal LEDs



INSTALLATION OF THE BIG DISPLAY WITH MX069

NO.1