

# MXA065 TWO CHANNEL REMOTE CONTROL BY TELEPHONE

## MXA065 สวิตซ์สั่งงานทางโทรศัพท์ 2 ช่อง

### FEATURES

- Power supply : 12VDC.
- Consumption : 89mA max.
- Operation is protected by a user defined code (10,000 codes).
- Can be set number of ringing for hook up from 1 to 10 times.
- 2 relay outputs.
- 500 watts maximum output load each channel.
- Dimensions : 4.12 x 2.08 inches.

### CONNECTING AND TUNING

- "12V" point is used for connect the power supply 12VDC.
  - "NO,COM,NC" point is connected to the equipment another at you want control (load not more than 500W).
  - "TEL IN" point is connected to the telephone line.
  - "LINE EXT" point is connected to the telephone.
  - Switch S1 is controlled the operation of relay 1.
  - Switch S2 is controlled the operation of relay 2.
  - Switch S3 is used for stop operation of all relay.
  - Jumper J1 is used for test the circuit which test by factory only.
- Normally, this jumper is jumping at "T" point.
- Jumper J2 is used for reset all your setting to factory setting by jumping this jumper and connecting the power supply to the circuit (ringing 5 times and password "0000").

- Jumper J3 is not used this jump.

### HOW TO USE

You can select the operation by using switch or the telephone line. This section provides the operation with S1-S3 switches.

- Switch S1, when press S1 switch, LED1 will light on and RELAY1 is working. But when press switch S1 again, LED1 and RELAY1 is stop working.

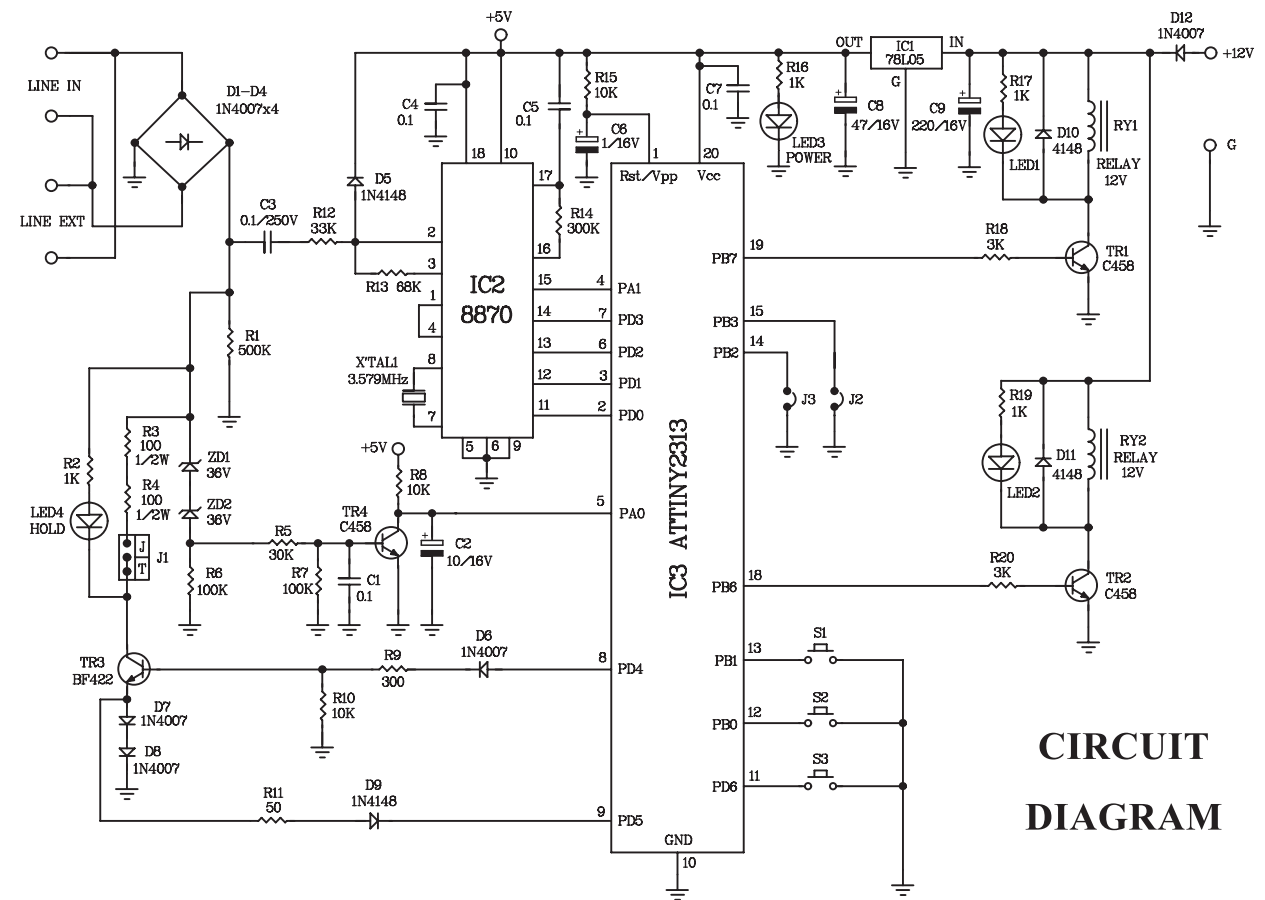
- Switch S2, when press S2 switch, LED2 will light on and RELAY2 is working. But when press switch S2 again, LED2 and RELAY2 is stop working.

- Switch S3 (MASTER OFF), when press S1 switch, all LED and RELAY is stop working.

**NOTE:** In the first time, when you assembly the circuit is completely, you have to jump jumper J2 and connect the power supply to the circuit. The circuit will be reset all setting after that disconnect jumper J2 and the circuit is ready for working (factory setting : ringing 5 time and password "0000").

For password "0000", when using by telephone line, you can use the circuit by set the operation immediately with not press password.

For the second section, you can see using at the back side.



CIRCUIT DIAGRAM

### คุณสมบัติ

- ใช้แหล่งจ่ายไฟขนาด 12 โวลต์ดีซี
- กินกระแสสูงสุดประมาณ 89 มิลลิแอมป์
- สามารถตั้งรหัสเพื่อป้องกันการเข้าใช้งานได้สูงสุด 10,000 รหัส
- สามารถตั้งจำนวนครั้งการรับสายโทรศัพท์ได้ตั้งแต่ 1-10 ครั้ง
- สามารถควบคุมเครื่องใช้ไฟฟ้าได้ 2 ช่อง
- สามารถต่อ โหลดได้สูงสุด 500 วัตต์ ต่อช่อง
- ขนาดแผ่นวงจรพิมพ์ : 4.12 x 2.08 นิ้ว

### จุดต่อและจุดปรับแต่ง

- จุด 12V ใช้ในการต่อแหล่งจ่ายไฟขนาด 12 โวลต์ดีซี เขาวงจร
  - จุด NO,COM,NC ใช้ในการต่อโหลดที่ต้องการ (ไม่เกิน 500 วัตต์)
  - จุด TEL IN ใช้ในการต่อสายโทรศัพท์ที่มาจากองค์กรฯ
  - จุด LINE EXT ใช้ในการต่อเครื่องรับโทรศัพท์
  - สวิตซ์ S1 ใช้สำหรับสั่งให้รีเลย์ 1 ทำงานหรือหยุดทำงาน
  - สวิตซ์ S2 ใช้สำหรับสั่งให้รีเลย์ 2 ทำงานหรือหยุดทำงาน
  - สวิตซ์ S3 ใช้สำหรับหยุดการทำงานของรีเลย์ทั้งสองตัว
  - จุดต่อ J1 ใช้สำหรับทดสอบวงจร ซึ่งกระทำโดยโรงงานเท่านั้น
- ในการใช้งานปกติจะจิ้มที่จุด "T" ตลอดเวลา
- จุดต่อ J2 ใช้สำหรับรีเซ็ตค่าต่างๆ ที่เรที่ตั้งเอาไว้ ให้เป็นค่าที่ตั้งมาจากโรงงาน โดยให้ทำการจิ้มจุดนี้แล้วจ่ายไฟเขาวงจร สัญญาณกระดิ่งที่วงจรตรวจจับจะตรวจจับ 5 ครั้ง และรหัสผ่านจะเป็น "0000"
  - จุดต่อ J3 ไม่ใช้งาน

### การใช้งาน

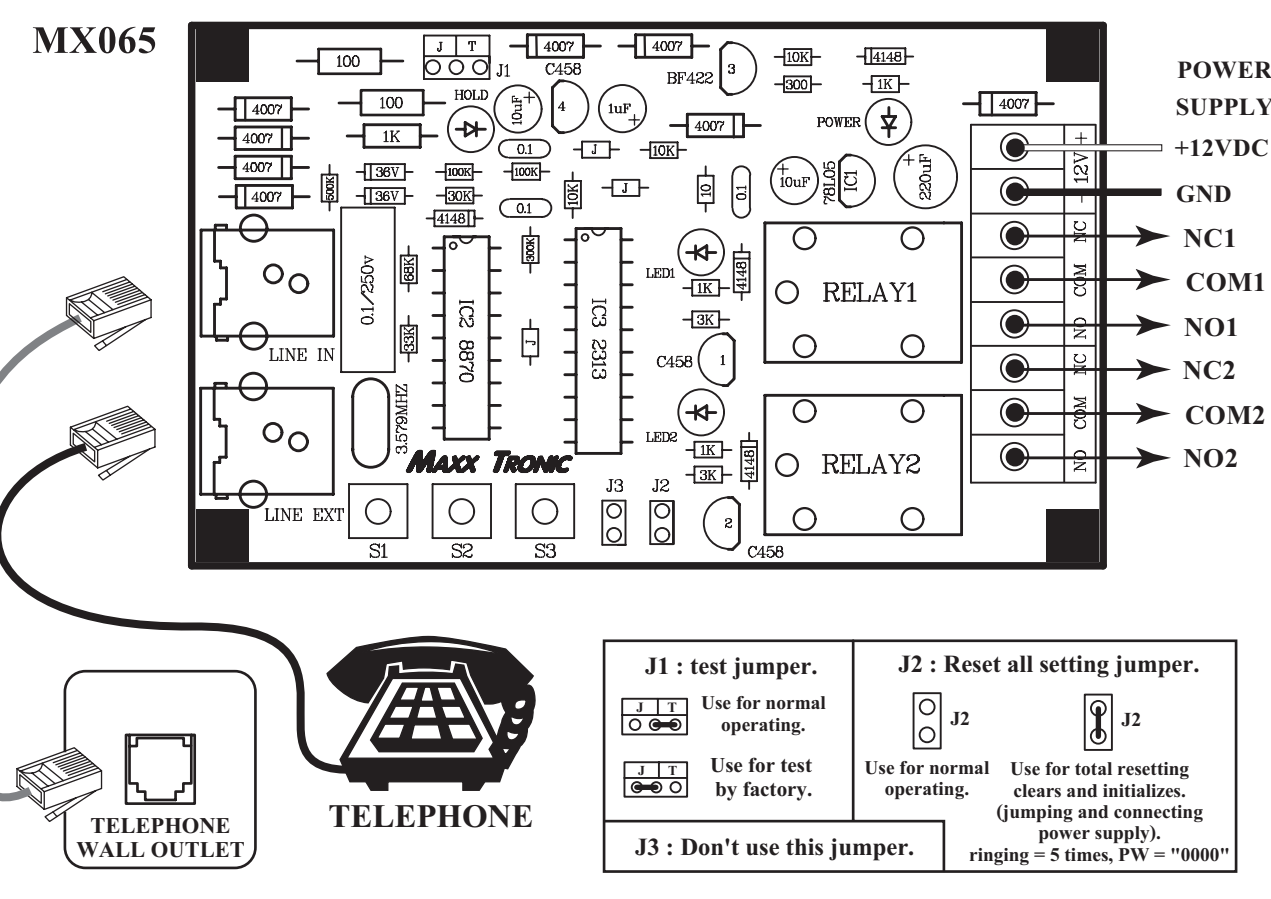
การใช้งานจะแบ่งออกเป็น 2 กรณีด้วยกัน คือ กรณีที่ 1 การใช้งานด้วยสวิตซ์ควบคุมที่ตัววงจร

- สวิตซ์ S1 เมื่อกดสวิตซ์ S1 LED1 จะติดพร้อมกับรีเลย์1 จะทำงาน (ON) แต่เมื่อมีการกดสวิตซ์ S1 อีกครั้งหนึ่ง รีเลย์ 1 จะหยุดทำงาน (OFF)
- สวิตซ์ S2 เมื่อกดสวิตซ์ S2 LED2 จะติดพร้อมกับรีเลย์2 จะทำงาน (ON) แต่เมื่อมีการกดสวิตซ์ S2 อีกครั้งหนึ่ง รีเลย์ 2 จะหยุดทำงาน (OFF)
- สวิตซ์ S3 (MASTER OFF) เมื่อกดสวิตซ์ S3 LED ทุกดวง จะดับพร้อมกับรีเลย์ทุกตัวจะหยุดทำงาน (OFF)

**หมายเหตุ:** เมื่อทำการประกอบวงจรครั้งแรก ควรทำการรีเซ็ต ตัว CPU ก่อนนำไปใช้งาน โดยให้ทำการจิ้มที่ J2 ค้างเอาไว้ จากนั้นให้ทำการจ่ายไฟเขาวงจร วงจรก็จะทำการรีเซ็ตค่าต่างๆ ที่ตั้งเอาไว้ให้เป็นค่ามาตรฐานที่ทางโรงงานตั้งมาให้ โดยเมื่อรีเซ็ตเสร็จเรียบร้อยแล้วให้จิ้ม J2 ออก แล้วจึงนำไปใช้งานปกติ (ค่าที่ทางโรงงานตั้งมาคือ จำนวนครั้งการรับสายโทรศัพท์จะเท่ากับ 5 ครั้ง และรหัสป้องกันจะเท่ากับ "0000")

สำหรับการตั้งรหัสให้เป็น "0000" นั้น เมื่อใช้งานผ่านคู่สาย โทรศัพท์ จะไม่มีการป้องกันโดยรหัสผ่าน ผู้โทรเข้าสามารถเข้าใช้งานวงจรได้ทันที เมื่อวงจรรับสายโทรศัพท์ ส่วนการใช้งานในกรณี 2 ให้ดูทางด้านหลัง

## INSTALLATION OF THE TWO CHANNEL REMOTE CONTROL BY TELEPHONE CIRCUIT



NO.3

|  |  |
|--|--|
| <p><b>J1 : test jumper.</b></p> <p>Use for normal operating.</p> <p>Use for test by factory.</p> | <p><b>J2 : Reset all setting jumper.</b></p> <p>Use for normal operating.</p> <p>Use for total resetting clears and initializes. (jumping and connecting power supply). ringing = 5 times, PW = "0000"</p> |
| <p><b>J3 : Don't use this jumper.</b></p>  |  |

## กรณีที่ 2 การใช้งานโดยผ่านทางเครื่องโทรศัพท์

### วิธีการใช้งาน

- (1) มีสัญญาณกระดิ่งตามจำนวนที่ตั้งไว้ → เสียง บีบ, บีบ ไปทำงานที่ (2) \* กระดิ่งเริ่มต้นที่ 5 ครั้ง  
\* ถ้าตั้งรหัส "0000" เราสามารถควบคุมวงจรได้ทันที โดยไม่ต้องกรหัสผ่าน (ให้ขามไปขั้นตอนที่ 3)

- (2) → กดรหัส 4 ตัว → ไม่ถูกต้องครั้งที่ 1 → ส่งเสียงบีบ  
→ ไม่ถูกต้องครั้งที่ 2 → ส่งเสียงบีบ  
→ ไม่ถูกต้องครั้งที่ 3 → ส่งเสียงบีบยาว → ตัดสายโทรศัพท์ออก (1)  
→ ไม่กดรหัสภายใน 30 วินาที → ส่งเสียงบีบยาว → ตัดสายโทรศัพท์ออก (1)  
→ กดรหัสถูกต้องทั้ง 4 ตัว ส่งเสียงบีบ, บีบ (3)

- (3) → กด MODE ไม่ถูกต้อง → ส่งเสียงบีบยาว, บีบ, บีบ → ให้กดใหม่
- กด 1 (ควบคุมรีเลย์ตัวที่ 1)
    - กด 0 รีเลย์ตัวที่ 1 OFF ส่งเสียงบีบ (3)
    - กด 1 รีเลย์ตัวที่ 1 ON ส่งเสียงบีบ, บีบ (3)
    - กด 2 รีเลย์ตัวที่ 1 ON ประมาณ 0.5 วินาที แล้ว OFF ส่งเสียงบีบ, บีบ, บีบ (3)
  - กด 2 (ควบคุมรีเลย์ตัวที่ 2)
    - กด 0 รีเลย์ตัวที่ 2 OFF ส่งเสียงบีบ (3)
    - กด 1 รีเลย์ตัวที่ 2 ON ส่งเสียงบีบ, บีบ (3)
    - กด 2 รีเลย์ตัวที่ 2 ON ประมาณ 0.5 วินาที แล้ว OFF ส่งเสียงบีบ, บีบ, บีบ (3)
  - กด 3 (MASTER)
    - กด 0 รีเลย์ทุกตัว OFF ส่งเสียงบีบ (3)
    - กด 1 รีเลย์ทุกตัว ON ส่งเสียงบีบ, บีบ (3)
  - กด 8 (โหมดเปลี่ยนจำนวนกระดิ่ง)
    - กด 1 ญ9 เพื่อเลือกจำนวนกระดิ่งที่ต้องการ จะมีเสียงบีบตามเลขที่กด เช่น กด 5 จะดัง 5 บีบ เป็นต้น (3)
    - กด 0 จำนวนกระดิ่ง 10 ครั้ง จะมีเสียงบีบดัง 10 ครั้ง (3)
  - กด 9 (โหมดเปลี่ยนรหัสผ่าน)
    - กดรหัส 4 ตัว จะมีเสียงบีบ
    - กดรหัส 4 ตัว อีกครั้ง เพื่อยืนยันรหัส จะมีเสียงบีบดัง 5 ครั้ง แสดงว่าเครื่องได้บันทึกรหัสผ่านตัวใหม่เรียบร้อยแล้ว (3)
    - ถ้ากรหัสไม่ตรงกันทั้งสองครั้ง จะมีเสียงบีบยาว, บีบ, บีบ จากนั้นจะออกจากโหมดทันที (3) รหัสยังคงรหัสเดิม
  - ไม่กดหมายเลขใดๆ ภายใน 30 วินาที ในทุกโหมด จะมีเสียงบีบยาว → ตัดสายโทรศัพท์ออก (1)

**หมายเหตุ:** เมื่อโปรแกรมสั่งงานเสร็จเรียบร้อยแล้วหรือต้องการวางหูโทรศัพท์ทุกครั้ง ให้กดปุ่ม \* ก่อนการวางหูโทรศัพท์ทุกครั้ง เพื่อให้ วงจร ตัดสายโทรศัพท์ออก แต่ถ้าไม่กดปุ่ม \* จะทำให้ตัวเครื่องและสายโทรศัพท์ใช้งาน ไม่ได้ ประมาณ 30 วินาที

**การตรวจสอบ:** เมื่อเครื่องไม่ทำงานให้ส่งมาตรวจสอบที่บริษัท หากซื้อไอซีมาเปลี่ยนเอง เครื่องจะไม่ทำงานและอาจจะทำให้ไอซีเสียได้ ไอซีต้องผ่านการ โปรแกรมมาจากบริษัทเท่านั้น

In the second section provides the operation with the telephone. The following menu tree gives a complete of the mode setting available with you.

### HOW TO USE:

- (1) Ringing tone is call → get a voice Beep! Beep! (step 2) \* NOTE: First ringing 5 times and password "0000"  
\* If you set password "0000", you can control the circuit without press password (across step 2)

- (2) → 4 codes password → 1 st not correct get Beep!  
→ 2 nd not correct get Beep!  
→ 3 rd not correct get the long Beep! and automatic hangup (step 1)  
→ Automatic hangup if n code is entered within 30 seconds and get the long Beep! (step 1)  
→ Press code 4 keys is correct and get Beep! Beep! (step 3)

- (3) → Press MODE is not correct → get the long beep!, Beep! and Beep! → Press new mode
- Press 1 (CONTROL RELAY 1)
    - Press 0, Relay 1 is OFF, get a voice Beep! (step 3)
    - Press 1, Relay 1 is ON, get a voice Beep! Beep! (step 3)
    - Press 2, Relay 1 is ON approximately 0.5 second and OFF, get a voice Beep! Beep! Beep! (step 3)
  - Press 2 (CONTROL RELAY 2)
    - Press 0, Relay 2 is OFF, get a voice Beep! (step 3)
    - Press 1, Relay 2 is ON, get a voice Beep! Beep! (step 3)
    - Press 2, Relay 2 is ON approximately 0.5 second and OFF, get a voice Beep! Beep! Beep! (step 3)
  - Press 3 (MASTER)
    - Press 0, all relay is OFF, get a voice Beep! (step 3)
    - Press 1, all relay is ON, get a voice Beep! Beep! (step 3)
  - Press 8 (CHANGE NUMBER OF RINGING MODE)
    - Press 1 ญ9, select number of ringing at you want and there is a voice Beep! following your press number \*\* such as: press number 5, you will hear a voice Beep! 5 times etc. (step 3) \*\*
    - Press 0, select number of ringing 10 times and get a Beep! 10 times (step 3)
  - Press 9 (CHANGE PASSWORD MODE)
    - Press 4 key (new pssword), get a voice Beep!
    - Press 4 key (new password) again for confirm the new password, get a voice Beep! 5 times (new password is record into memory completely). (step 3)
    - If press 4 key (new password) not same 2 times, get a long Beep!, Beep! and Beep! and exit from mode (step 3) (change code not complete).
  - If unpress any key within 30 seconds in all mode, the circuit will get the long Beep! and automatic hangup (step 1)

**NOTE:** When you want to hangup or setting is completely, press \* before hangup latime. But if you not press \*, the circuit will hangup within 30 seconds.

**MAINTENANCE:** If your circuit is not work, please contact your dealer.