

MXA062 DIGITAL TIMER 0-99 HOUR

MXA062 สวิตซ์ตั้งเวลา 0-99 ชั่วโมง

FEATURES

- Power supply : 12 VDC
- Consumption : 85mA max.
- Range : from 1 second to 99 hours.
- There are switch start/stop timer and start/stop point for connect with trigger signal from external.
- There is alarm sound when the timer is the end.
- 500 watts maximum output load.
- Dimensions : Display board 1.48 x 0.94 inches
Control board 1.48 x 3.17 inches

CONNECTING AND TUNING

- "+12V" and "G" point is used for connect the power supply 12VDC.
- NO,COM,NC point is used for connect load 500W.
- Switch S1 UP is used for increase the timer one step.
- Switch S2 DOWN is used for decrease the timer one step.
- Switch S3 MODE are used for seeing the timer and set the timer in hour digit (F1), minute digit (F2) and second digit (F3).
- Switch S4 ST/SP is used for start/stop timer.

- IN point is used for connect trigger signal from external with trigger voltage from 3 to 30VDC./more than 1mA.

HOW TO SET TIMER

1. Connect the power supply 12VDC to circuit.
2. Push switch S3 MODE for set the timer. See the display board following below,
 - Display board is showing "F1", setting the timer at hour digit.
 - Display board is showing "F2", setting the timer at minute digit.
 - Display board is showing "F3", setting the timer at second digit.
3. When into MODE SETTING, push switch S1 UP for increase the

timer and push switch S2 DOWN for decrease the timer with the timer is looping in 00 to 99 (for hour) and 00 to 59 (for minute and second).

USING

1. Push switch S4 ST/SP for start the timer and RELAY is working. If you want to stop the timer, push switch S4 ST/SP again, the timer will be stoped, display is showing the start time and RELAY is stop working.
2. When timer is end, there is the alarm sound 5 times and display is shut down. After that the alarm sound is stop, display will be showing the maximum time for waiting start again.

คุณสมบัติ

- ใช้แหล่งจ่ายไฟขนาด 12 โวลต์ดีซี
- กินกระแสสูงสุดประมาณ 85 มิลลิแอมป์
- สามารถตั้งเวลาได้ตั้งแต่ 1 วินาที - 99 ชั่วโมง โดยในการตั้งจะแบ่งเป็นชั่วโมง นาที และวินาที แยกเป็นอิสระต่อกัน
- มีสวิตซ์กดเริ่มนับกับหยุดนับเวลาและมีจุดต่อภายนอก เพื่อทริกให้วงจรเริ่มนับและหยุดนับเวลา
- มีเสียงเตือน เมื่อหมดเวลา
- สามารถต่อโหลดได้สูงสุด 500 วัตต์
- ขนาดแผ่นวงจรพิมพ์ : แผ่นแสดงผล 1.48 x 0.94 นิ้ว
แผ่นควบคุม 1.48 x 3.17 นิ้ว

จุดต่อและจุดปรับแต่ง

- จุด +12V และ G ใช้ในการต่อแหล่งจ่ายไฟขนาด 12 โวลต์ดีซี เข้าวงจร
- จุด NO,COM,NC ใช้ในการต่อโหลดที่ต้องการ แต่ต้องไม่เกิน 500 วัตต์
- สวิตซ์ S1 UP ใช้ในการตั้งเวลา โดยจะเพิ่มเวลาขึ้นทีละหนึ่ง
- สวิตซ์ S2 DOWN ใช้ในการตั้งเวลาโดยจะลดเวลาลงทีละหนึ่ง
- สวิตซ์ S3 MODE ใช้ในการดูเวลาที่ตั้งเอาไว้และเข้าโหมดชั่วโมง (F1), นาที (F2) และ วินาที (F3) เพื่อทำการแก้ไข
- สวิตซ์ S4 ST/SP ใช้ในการเริ่มนับและหยุดนับเวลา

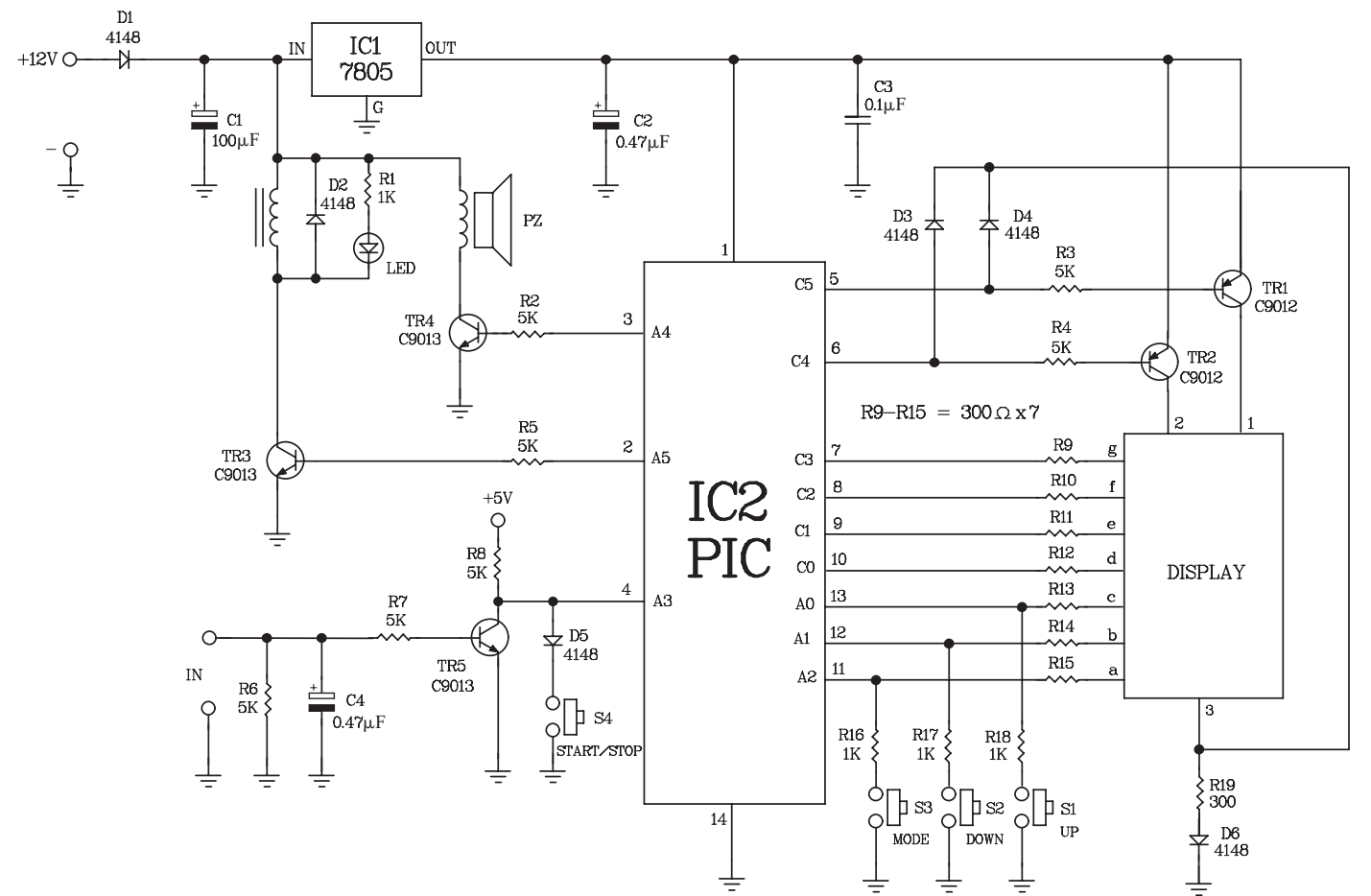
- จุด IN ใช้ต่อกับสัญญาณทริกจากภายนอก มีหน้าที่เหมือนกับสวิตซ์ S4 ST/SP โดยแรงดันที่นำมาทริกนี้จะต้องมีตั้งแต่ 3-30 โวลต์ดีซี กระแสตั้งแต่ 1 มิลลิแอมป์ขึ้นไป

ขั้นตอนการตั้งค่าเวลา

1. จ่ายแรงดันขนาด 12 โวลต์เข้าวงจร
2. กดสวิตซ์ S3 MODE เพื่อเข้าตั้งค่าเวลา โดยสังเกตที่หน้าจอดังนี้
 - หน้าจอขึ้น F1 จะเป็นการตั้งค่าเวลาในหลักชั่วโมง
 - หน้าจอขึ้น F2 จะเป็นการตั้งค่าเวลาในหลักนาที
 - หน้าจอขึ้น F3 จะเป็นการตั้งค่าเวลาในหลักวินาที
3. เมื่อเข้า MODE ตั้งเวลาแล้ว ให้กดสวิตซ์ S1 UP เพื่อเลื่อนเวลาขึ้นหรือสวิตซ์ S2 DOWN เพื่อเลื่อนเวลาลง โดยเวลาจะวนอยู่ในช่วง 00-99 (สำหรับหลักชั่วโมง) และ 00-59 (สำหรับหลักนาทีและวินาที)

การใช้งาน

1. กดสวิตซ์ S4 ST/SP เพื่อเป็นการเริ่มให้วงจรนับเวลาพร้อมกับรีเลย์ทำงานและถ้าต้องการหยุดนับเวลาก่อนที่เวลาจะหมด ก็ให้กดสวิตซ์ S4 ST/SP อีกครั้งหนึ่ง เวลา ก็จะหยุดนับ พร้อมกับรีเลย์หยุดทำงาน
2. เมื่อวงจรนับเวลาจนครบแล้ว จะมีเสียงเตือน 5 ครั้ง พร้อมกับหน้าจอดับไป หลังจากที่ตั้งเตือนครบทั้ง 5 ครั้ง วงจรก็จะกลับมา แสดงค่าสูงสุดของเวลาที่ตั้งเอาไว้อีกครั้ง เพื่อรอเริ่มการทำงานใหม่ เช่น ถ้าเราตั้งไว้ที่ 2 ชั่วโมง 10 นาที 5 วินาที เมื่อวงจรนับจนครบหน้าจอจะแสดงตัวเลข "2" พร้อมกับมีจุดที่มุมขวากลางติดอยู่ เป็นต้น



CIRCUIT DIAGRAM

INSTALLATION OF THE DIGITAL TIMER 0-99 HOUR CIRCUIT

