

**MXA060 KITCHEN TIMER 1-180 MINUTE**  
**MXA060 ตั้งเวลาเตือน 1-180 นาที (ตั้งเวลาในครัว)**

**FEATURES**

- Power supply : 3VDC.
- Consumption : 2.5mA. (when the both LED is lighted on) and 20mA. (when dynamic buzzer is alarm).
- There is alarm sound when timer is the end.
- Use a switch only for control operation.
- 12 LEDs indication for timer illumination.
- There is the power safe mode when you don't use the circuit.
- Dimensions : 1.73 x 1.57 inches.

**CONNECTOR AND TUNNING**

- +3V and G point is used for connected to the power supply 3VDC.
- S1 switch is used for setting the timer and start/stop timer.

**HOW TO USE AND SETTING**

- 1.push switch S1, LED at that point will be blinking. The circuit is starting the timer mode.
- 2.push switch S1, LED at that point will be lighted on for wait the setting timer.
- 3.push and hold switch S1 approximate 3 seconds, LED is chasing one step (you can see at table 1)
- 4.return operation to step 1.

When the timer is the end, LED will light on at the last position and then LED is lighted off and dynamic buzzer is alarm. Push switch S1 for stop the alarm sound.

**NOTE:** when you don't use the circuit within 2 minutes, the circuit will operate to power safe mode and LED is lighted off. If you want to use the circuit again, you can push switch S1 for change the power safe mode to normal mode.

**คุณสมบัติ**

- ใช้แหล่งจ่ายไฟขนาด 3 โวลต์ดีซี
- กินกระแสประมาณ 2.5 มิลลิแอมป์ ขณะที่ LED ติด 2 ดวง และจะกินกระแสประมาณ 20 มิลลิแอมป์ ขณะมีเสียงเตือน
- มีเสียงเตือนเมื่อเวลาหมดลง
- ใช้สวิทช์เพียงตัวเดียวในการควบคุมการทำงาน
- ใช้ LED 3 มม. จำนวน 12 ดวง ในการแสดงผล
- มีโหมดประหยัดพลังงาน เมื่อไม่มีการใช้งาน
- ขนาดแผ่นวงจรพิมพ์ : 1.73 x 1.57 นิ้ว

**จุดต่อและจุดปรับแต่ง**

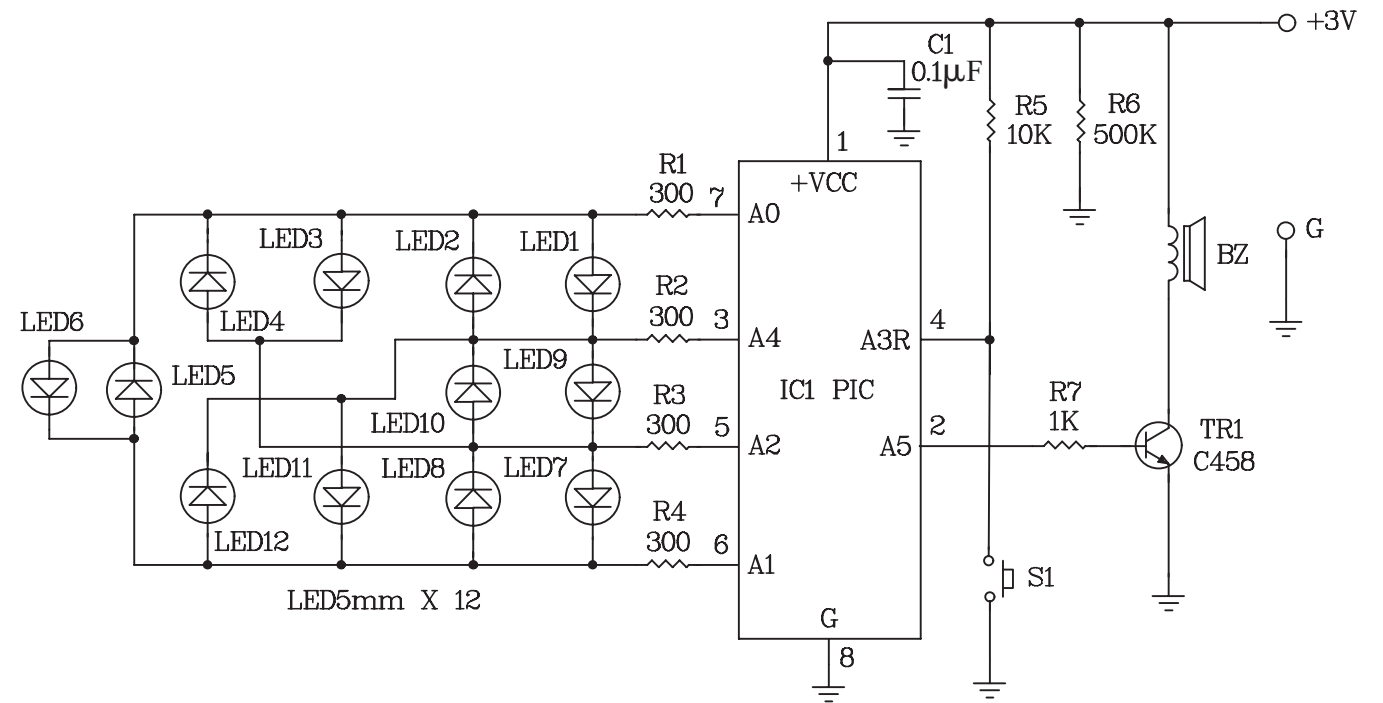
- จุด +3V และ G ใช้ในการต่อแหล่งจ่ายไฟขนาด 3 โวลต์ดีซี เข้าวงจร
- สวิทช์ S1 ใช้ในการเลือกตั้งเวลาและสตาาร์ทการทำงานของวงจร

**ขั้นตอนการใช้งาน**

- 1.กดสวิทช์ 1 ครั้ง LED ในตำแหน่งนั้นจะกระพริบ แสดงว่า วงจรเริ่มนับถอยหลัง
- 2.กดสวิทช์ 1 ครั้ง LED ในตำแหน่งนั้นจะติดค้าง เพื่อรอการตั้งเวลา
- 3.กดสวิทช์ค้างไว้ประมาณ 3 วินาที LED จะไล่ติดขึ้นทีละตำแหน่ง โดยตำแหน่งเวลา สามารถดูได้จากตารางที่ 1
- 4.กลับไปทำงานในขั้นตอนที่ 1

เมื่อวงจรถูกปรับจนครบแล้วและ LED ติดถอยหลังจนเหลือตำแหน่งสุดท้าย LED จะดับและไดนามิกบี๊ซเซอร์จะดัง ให้กดสวิทช์ 1 ครั้ง เพื่อหยุดการทำงานของเสียงเตือน

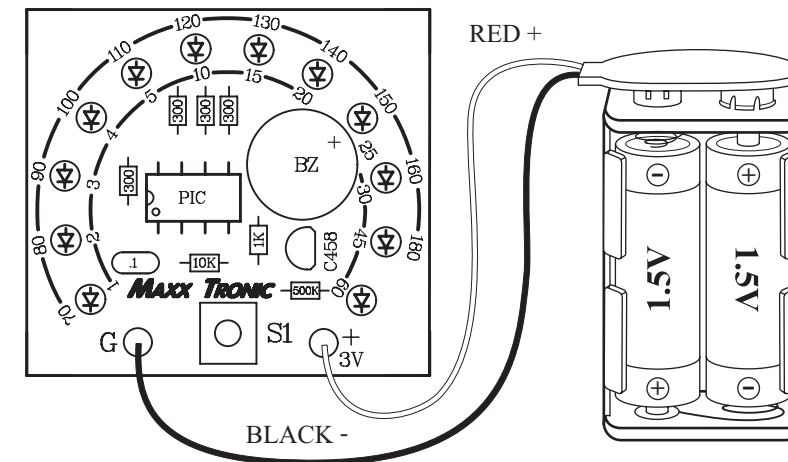
**หมายเหตุ:** ถ้าไม่มีการใช้งานภายใน 2 นาที วงจรจะเข้าสู่โหมดประหยัดพลังงาน จากนั้น LED จะดับ ถ้าต้องการใช้งาน ก็ให้ทำการ กดสวิทช์ S1 วงจรก็จะกลับมาพร้อมใช้งานเหมือนเดิม



**CIRCUIT DIAGRAM**

**INSTALLATION OF THE KITCHEN TIMER 1-180 MINUTE CIRCUIT**

**MX060**



**Table 1: the position of time.**

position of LED	1	2	3	4	5	6	7	8	9	10	11	12	
TIME (minute)	1	2	3	4	5	10	15	20	25	30	45	60	internal
	70	80	90	100	110	120	130	140	150	160	180	light on	external