

# MXA057 SEALED LEAD-ACID BATTERY CHARGER 0-2A.

## MXA057 วงจรชาร์จแบตเตอรี่แบบแห้ง (SEALED LEAD-ACID) 6V./12V.

### FEATURES

- Power supply : 15VAC./3A. or 18VDC./3A.
- Charge current : 0.15 to 2A. (adj.)
- Charge battery type : sealed lead-acid battery or lead-acid battery.
- Automatic trickle charge : 150mA.
- Output battery polarity protection.
- LED indication of power, charge and slow charge.

### CONNECTOR AND TUNNING

- 15V point is used for connected to 15VAC./3A. or 18VDC./3A.
- BAT point is used for connected to sealed type 6V. or 12V. lead-acid batteries.
- SW1 switch is used for select the voltage of batteries.
- SW2 switch is used for start charging.
- VR1 is used for adjust the charge current.
- VR2 (13.8V) is adjust the cut-off voltage for 12V. sealed type lead-acid batteries.
- VR3 (6.9V) is adjust the cut-off voltage for 6V. sealed type lead-acid batteries.

### SETTING THE CUT-OFF VOLTAGE

- 1.Connect 15V./3A. transformer to "15V" point. LED SLOW CHARGE is blinking and LED POWER is light on.
- 2.Slide SW1 to "6V" position and measure the voltage at "BAT" point.
- 3.Push and hold SW2, LED CHARGE and SLOW CHARGE is light on.
- 4.Adjust VR3 until the voltmeter is showing to "6.9V".
- 5.Slide SW1 to "12V" position.
- 6.Adjust VR2 until the voltmeter is showing to "13.8V".
- 7.Release SW2, LED CHARGE is light off and LED SLOW CHARGE is blinking. The circuit is setting to complete.

### USING

- 1.Slide SW1 to the voltage of battery at you want charging.
- 2.Connect 15V./3A. transformer to "15V" point. LED SLOW CHARGER is blinking and LED POWER is light on.
- 3.Connect the battery to "BAT" point. LED SLOW CHARGE is light on.
- 4.Setting the charge current with VR1.
- 5.Push SW2 for start charging. LED CHARGE and LED SLOW CHARGE is light on.
- 6.When the charge is complete, LED CHARGE is light off. For now the circuit is working to the tricket charge mode.

### คุณสมบัติ

- ใช้กับหม้อแปลงขนาด 15 โวลท์ 3 แอมป์
- สามารถปรับกระแสในการชาร์จได้ตั้งแต่ 150mA.-2A.
- วงจรนี้เหมาะที่จะนำไปใช้ชาร์จแบตเตอรี่แบบแห้ง
- เมื่อแบตเตอรี่ถูกชาร์จเต็ม แล้ววงจรจะเข้าสู่การชาร์จแบบทริกเกิลชาร์จโดยอัตโนมัติ
- เมื่อต่อแบตเตอรี่กลับขั้ว วงจรจะไม่สามารถทำงานได้
- ไฟ LED แสดงผลในขณะที่ทำงาน

### จุดต่อและจุดปรับแต่ง

- จุด 15V ใช้ในการต่อหม้อแปลงขนาด 15 โวลท์ 3 แอมป์ เพื่อใช้เป็นแหล่งจ่ายไฟให้กับวงจร
- จุด BAT ใช้สำหรับต่อเข้ากับแบตเตอรี่แบบแห้งขนาด 6 โวลท์ และ 12 โวลท์
- สวิตซ์ SW1 ใช้ในการเลือกขนาดแรงดันของแบตเตอรี่ที่ต้องการจะนำไปชาร์จ
- สวิตซ์ SW2 ใช้เมื่อต้องการจะเริ่มชาร์จ
- VR1 ใช้ปรับกระแสที่ต้องการชาร์จ
- VR2 (13.8V) เป็นตัวตั้งจุดตัดการชาร์จ เมื่อชาร์จแบตเตอรี่ ขนาด 12 โวลท์
- VR3 (6.9V) เป็นตัวตั้งจุดตัดการชาร์จ เมื่อชาร์จแบตเตอรี่ ขนาด 6 โวลท์

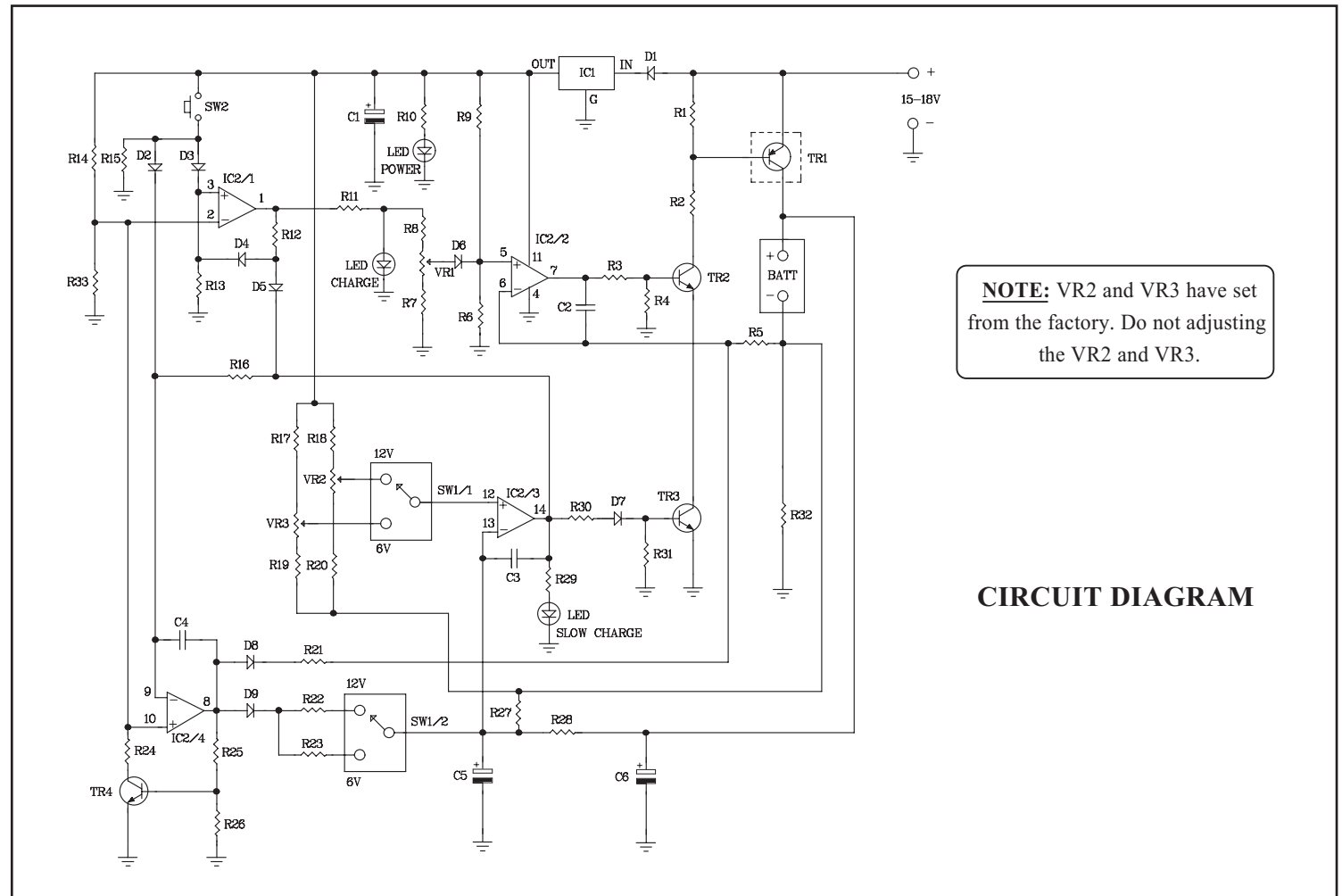
### การตั้งจุดตัดการชาร์จก่อนใช้งาน

- 1.ต่อหม้อแปลงขนาด 15 โวลท์ 3 แอมป์ เข้าที่จุด "15V" LED SLOW

- 2.เลื่อนสวิตซ์ SW1 ไปที่ตำแหน่ง "6V" และทำการวัดแรงดันที่ จุด "BAT"
- 3.กดสวิตซ์ SW2 ค้างเอาไว้ LED CHARGE จะติด
- 4.ปรับ VR3 จนกระทั่งโวลท์มิเตอร์แสดงค่า "6.9V"
- 5.เลื่อนสวิตซ์ SW1 ไปที่ตำแหน่ง "12V"
- 6.ปรับ VR2 จนกระทั่งโวลท์มิเตอร์แสดงค่า "13.8V"
- 7.ปล่อยสวิตซ์ SW2 ที่กดค้างเอาไว้ LED CHARGE จะดับและ LED SLOW CHARGE จะกระพริบ เมื่อตั้งค่าได้ตามนี้ วงจรก็พร้อมใช้งานแล้ว

### การใช้งาน

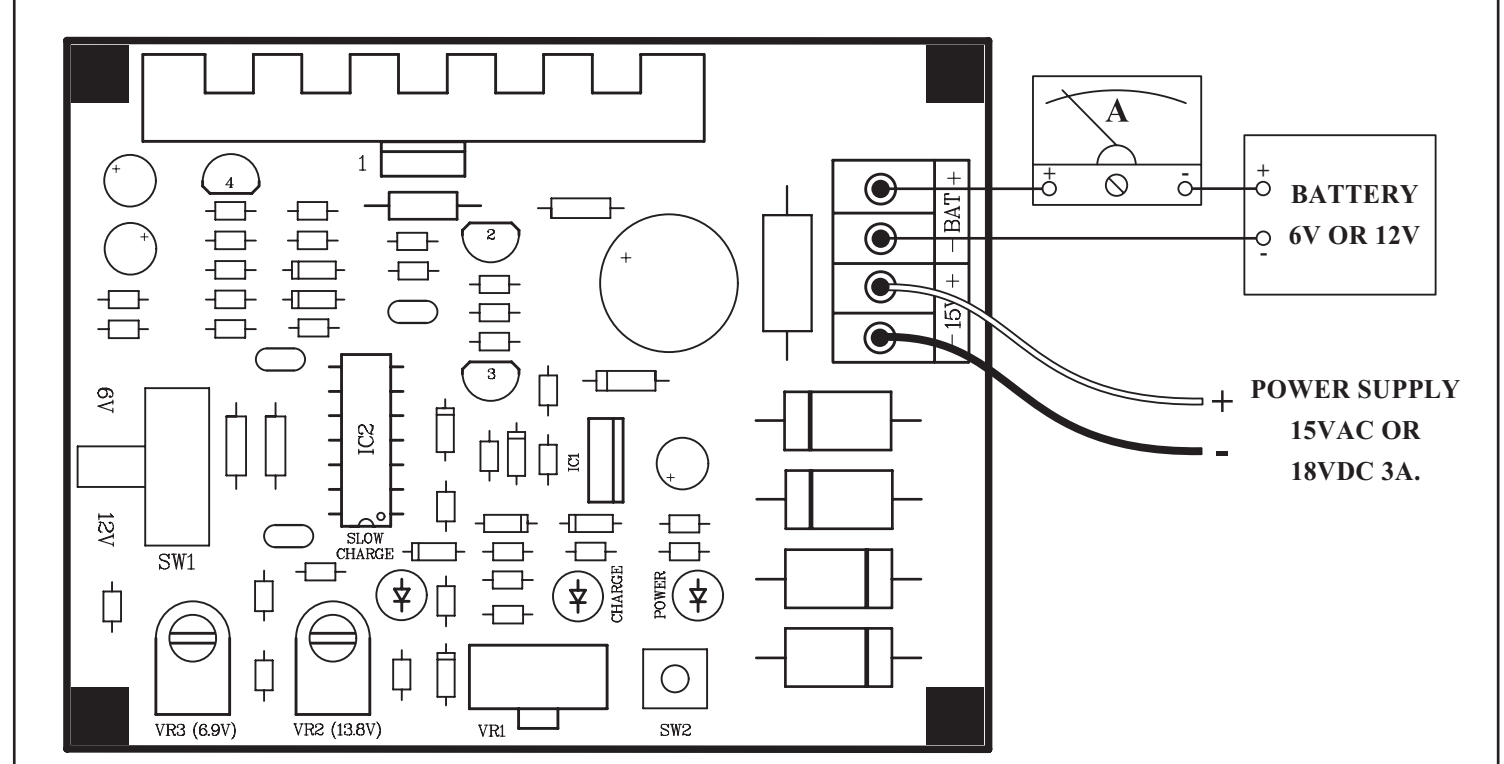
- 1.เลื่อนสวิตซ์ SW1 ไปตามขนาดของแบตเตอรี่
- 2.ต่อหม้อแปลงขนาด 15 โวลท์ 3 แอมป์ ไปยังจุด "15V" LED SLOW CHARGE จะกระพริบและ LED POWER จะติด
- 3.ต่อแบตเตอรี่ที่ต้องการชาร์จเข้าที่จุด "BAT" LED SLOW CHARGE จะติด
- 4.ตั้งขนาดของกระแสที่ต้องการชาร์จด้วย VR1
- 5.กดสวิตซ์ SW2 เมื่อต้องการเริ่มชาร์จแบตเตอรี่ LED CHARGE และ LED SLOW CHARGE จะติด
- 6.เมื่อชาร์จแบตเตอรี่เต็มแล้ว LED CHARGE จะดับ เมื่อวงจรตัด การชาร์จแล้ว วงจรจะทำการชาร์จแบบทริกเกิลโหมด โดยมี LED SLOW CHARGE แสดงการทำงาน



**NOTE:** VR2 and VR3 have set from the factory. Do not adjusting the VR2 and VR3.

**CIRCUIT DIAGRAM**

### INSTALLATION OF THE SEALED LEAD-ACID BATTERY CHARGER CIRCUIT



MX057

**หมายเหตุ :** เนื่องจาก VR2 และ VR3 ได้ถูกปรับแต่งมาจากโรงงานแล้ว ดังนั้นถ้าไม่จำเป็นห้ามทำการปรับแต่งอีกเป็นอันขาด