

# MXA056 ELECTRONIC DIMMER 4,000W

## MX056 วงจรหรี่ไฟ 4,000W

The light dimmer is an electronic device used for dimming or adjusting light of electric bulbs and heat of stoves or electric pans. Its maximum capability is to be used with electrical appliances up to 4000 watts.

### TECHNICAL SPECIFICATIONS

- voltage supply: 220-240VAC.
- maximum load: 4000 watts @ 220VAC
- dimming adj. by potentiometer
- PCB dimensions : 3.56 x 4.29 inches.

### CONNECTING AND OTHER

- Point IN 220V is to be connected to the mains voltage 110-125VAC or 220-240VAC.
- Point OUT 220V is to be connected to the equipment at you want control.
- VR is used to switch on-off and dimmer adjustor.

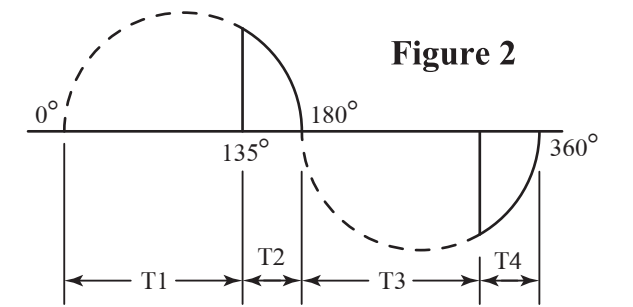
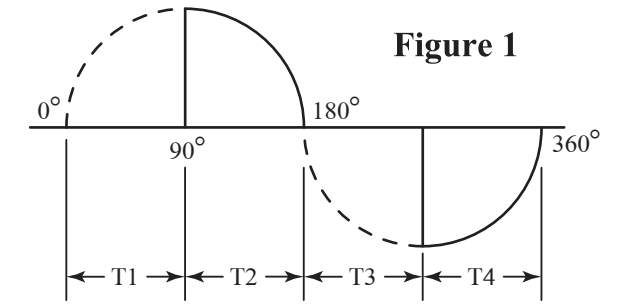
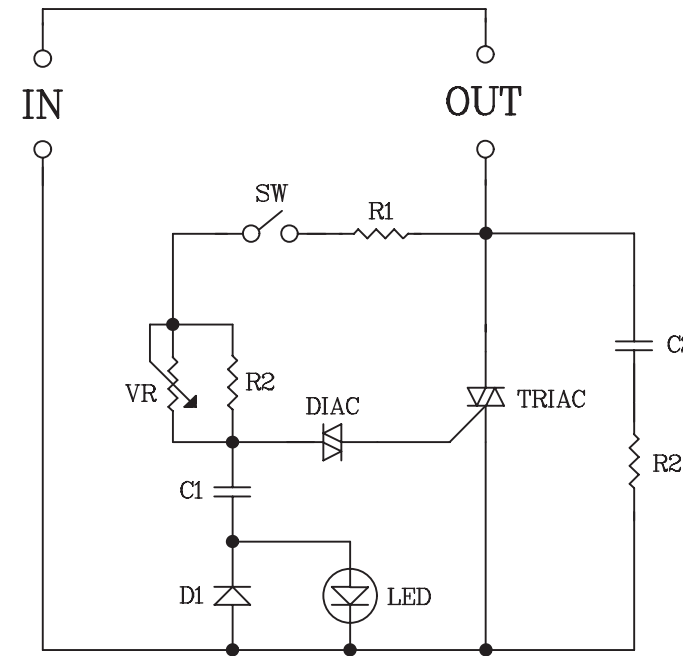
วงจรหรี่ไฟเป็นวงจรอิเล็กทรอนิกส์ชนิดหนึ่ง ส่วนมากจะนำไปใช้ในการเร่งหรือหรี่ความสว่างของหลอดไฟแบบไส้, เเรง-หรือความร้อนของเตาไฟฟ้าหรือกระทะไฟฟ้า

### คุณสมบัติ

- ใ้แหล่งจ่ายไฟขนาด 220-240 โวลท์เอซี
- สามารถปรับการหรี่ไฟได้ด้วยตัวโวลุ่ม
- สามารถต่อโหลดได้สูงสุดประมาณ 4,000W ที่ 220VAC
- ขนาดแผ่นวงจรพิมพ์ : 3.37 x 4.12 นิ้ว

### จุดต่อใช้งานและอื่นๆ

- จุด IN 220V ใ้สำหรับต่อไฟกระแสสลับขนาด 110-125 โวลท์เอซี หรือ 220-240 โวลท์เอซี เพื่อนำไปเลี้ยงวงจรและใ้กับโหลด
- จุด OUT 220V ใ้สำหรับต่อกับอุปกรณ์ที่ต้องการจะควบคุม
- VR ใ้สำหรับเปิด-ปิดวงจรและปรับการหรี่ไฟ



CIRCUIT DIAGRAM

### INSTALLATION OF THE ELECTRONIC DIMMER 4,000W CIRCUIT

