

MXA053 MINI PABX 1 LINE 4 PHONE

MXA053 เครื่องพ่วงโทรศัพท์ เข้า 1 จุด ออก 4 จุด

FEATURES

- AC power : 115VAC (110-120V) or 230VAC (220-240V)
- Used for the tone system only.
- Have melody when holding or transfer line.
- Can be lock to the incoming call and outgoing call.
- A choice can be made from over 10,000 codes for protect incoming to program.
- In conversation, it has a beep tone from time to time when pick-up the handset of third person.
- Long distance call control with user.
- Can be setting the lock number from 2 to 4 digits.
- Can be used to intercom system.
- Transformer included.
- PCB dimensions : 5.20 x 4.96 inch.

CONNECTORS AND SWITCH

- EXTERNAL point is used for connected to the telephone line.
- TEL1 - TEL4 point is used for connected to the telephone.
- BAT 3V6 point is used for connected to the battery Ni-Cd 3.6 volts for protect data in memory to lose.
- 12V point is the output voltage of 12V 50mA.
- GG point is connected to the ground line for protects against dangerous overvoltage and lightning.
- SW1 TEL1 switch is used to select the telephone line of TEL1. (DIRECT point is connected to direct the telephone line. EXTENTION is used to extension system.)

USING AND SETTING:

USING:

INTERCOM CALL

1. Pick up the handset and confirm the dial tone.
2. Dial extension number you would like to call.
3. Terminate the call.

OUT GOING CALL

1. Pick up the handset.
2. Push "9", after you hear dial tone from the telephone line.
3. Dial desired number.

HOLDING

1. Tell to the incoming call. After push the hook button.
2. At this time the incoming call to hear the melody.
3. Put the handset to out the telephone.
4. When you want to conversation, push the hook button.

TRANSFER LINE TO TELL

1. Push the hook button.
2. Dial extension number you would like to transfer line.
3. Tell to the outgoing call.
4. Hang-up the handset.

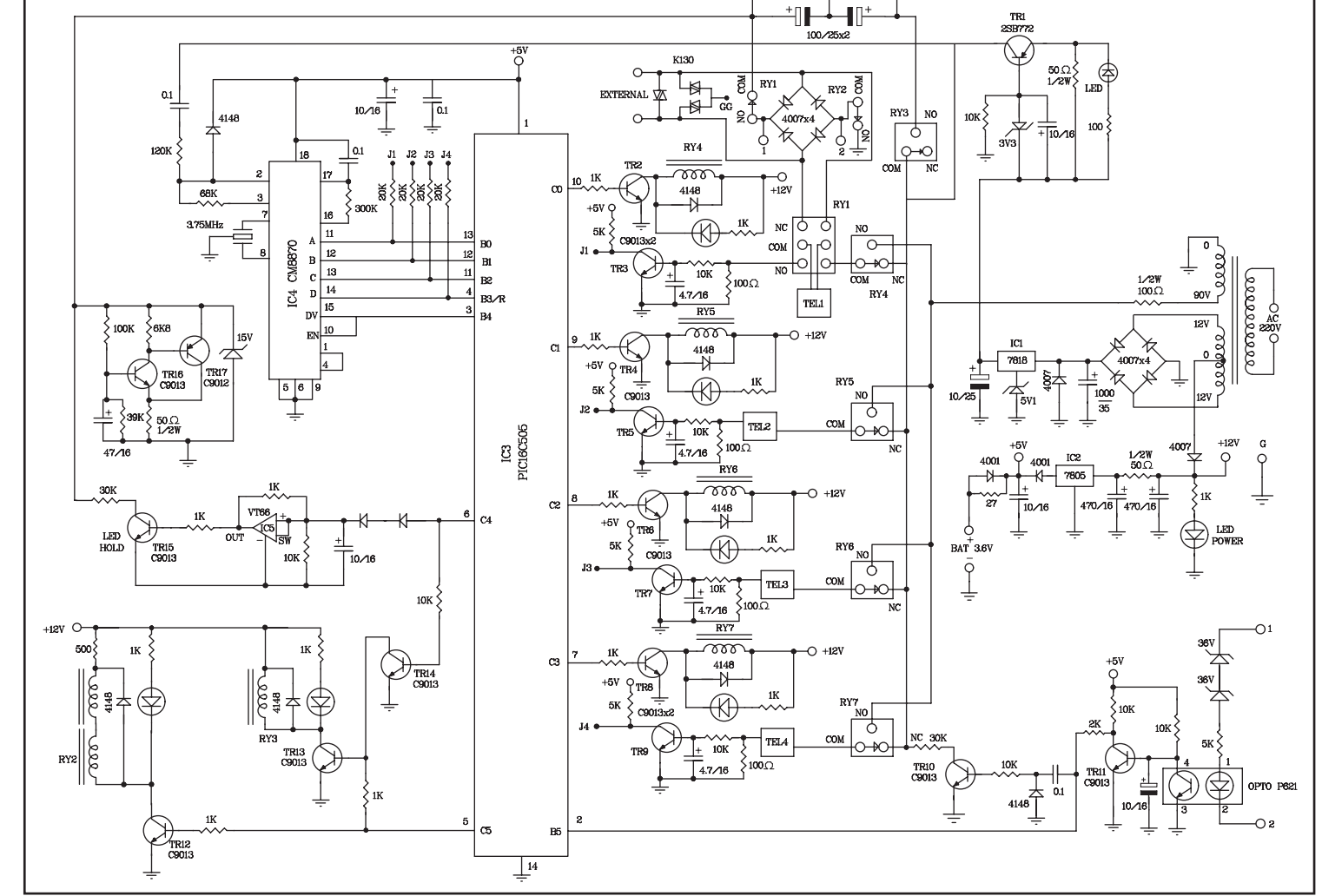
NOTE: If the receiver is no response, you can push the hook button for conversation to again.

TRANSFER LINE TO NO TELL

1. Push the hook button.
2. Dial extension number you would like to transfer line.
3. Hang-up the handset.

NOTE: If the receiver is no response, the circuit will automatic to ring-back after 10 ring.

CIRCUIT DIAGRAM



คุณสมบัติ

- แรงดันใช้งาน 110-125 หรือ 220-240 โวลท์เอซี 50/60 เฮิร์ตซ์
- ใช้ได้กับโทรศัพท์แบบโทน (TONE) เท่านั้น
- มีเสียงดนตรีขณะพักสายหรือโอนสาย
- สามารถเลือกการโทรออกสายนอกหรือการรับสายนอกของแต่ละเครื่องได้
- มีรหัสป้องกันการเข้าสู่อุปกรณ์ โดยผู้ใช้สามารถเปลี่ยนรหัสได้มากกว่า 10,000 รหัส

- ในขณะที่สนทนาจะมีเสียงสัญญาณเตือน เมื่อมีการยกหูโทรศัพท์ของสายที่ 3 ขึ้น

- สามารถเลือกการโทรออกทางไกล, มือถือ และอื่นๆ ได้
- สามารถตั้งหมายเลขเลือกการโทรออกได้ตั้งแต่ 2-4 หลัก
- สามารถนำไปใช้งานเป็นอินเตอร์คอมได้
- มีหม้อแปลงติดตั้งมาให้ในตัว
- ขนาดแผ่นวงจรพิมพ์ : 5.20 x 4.96 นิ้ว

จุดต่อและจุดปรับแต่ง

- จุด EXTERNAL ใช้สำหรับต่อสายโทรศัพท์จากภายนอก
- จุด TEL1-TEL4 ใช้สำหรับต่อเครื่องโทรศัพท์
- จุด BAT 3V6 ใช้สำหรับต่อแบตเตอรี่ Ni-Cd ขนาด 3.6 โวลท์ เพื่อป้องกันข้อมูลที่โปรแกรมไว้สูญหาย
- จุด 12V เป็นจุดจ่ายไฟออก ขนาด 12 โวลท์ 50 มิลลิแอมป์
- จุด GG ใช้สำหรับต่อสายดิน เพื่อป้องกันอันตรายที่เกิดจากไฟสูงหรือไฟกระชาก

- สวิตช์ SW1 TEL1 ใช้เป็นตัวเลือกการต่อสายโทรศัพท์ของ TEL1 โดยถ้าเลื่อนไปที่ตำแหน่ง DIRECT จะเป็นการต่อโดยตรงกับสายโทรศัพท์จากภายนอก (ใช้ในกรณีไฟดับ) แต่ถ้าเลื่อนไปที่ตำแหน่ง EXTENSION จะเป็นการใช้งานในลักษณะของเครื่องพ่วงโทรศัพท์

การใช้งานและการตั้งโปรแกรม

การใช้งาน

การโทรติดต่อกายใน (อินเตอร์คอม)

1. ยกหูโทรศัพท์ขึ้น
2. กดหมายเลขเครื่องภายในที่ต้องการติดต่อ

การโทรออกสายนอก

1. ยกหูโทรศัพท์ขึ้น
2. กดปุ่มหมายเลข "9"
3. เมื่อได้ยินสัญญาณสายนอก ก็ให้กดหมายเลขปลายทางได้เลย

การพักสายนอกขณะสนทนา

1. แจ้งผู้สนทนา แล้วกดที่วางหู 1 ครั้ง
2. สายนอกจะได้ยินเสียงดนตรี
3. ถือหูโทรศัพท์หรือวางไว้นอกเป็น
4. เมื่อต้องการสนทนาต่อ ก็ให้กดที่วางหูอีก 1 ครั้ง

การโอนสายนอก แบบแจ้งให้ผู้รับโอนทราบ

1. กดที่วางหู 1 ครั้ง
2. กดหมายเลขภายในที่ต้องการโอนให้
3. แจ้งให้ผู้รับโอนทราบ
4. วางหูโทรศัพท์

หมายเหตุ: หากผู้รับโอนไม่รับสายโอนภายนอก ท่านสามารถสนทนากับสายนอกได้อีกครั้ง โดยกดที่วางหู 1 ครั้ง

การโอนสายนอก แบบไม่แจ้งให้ผู้รับโอนทราบ

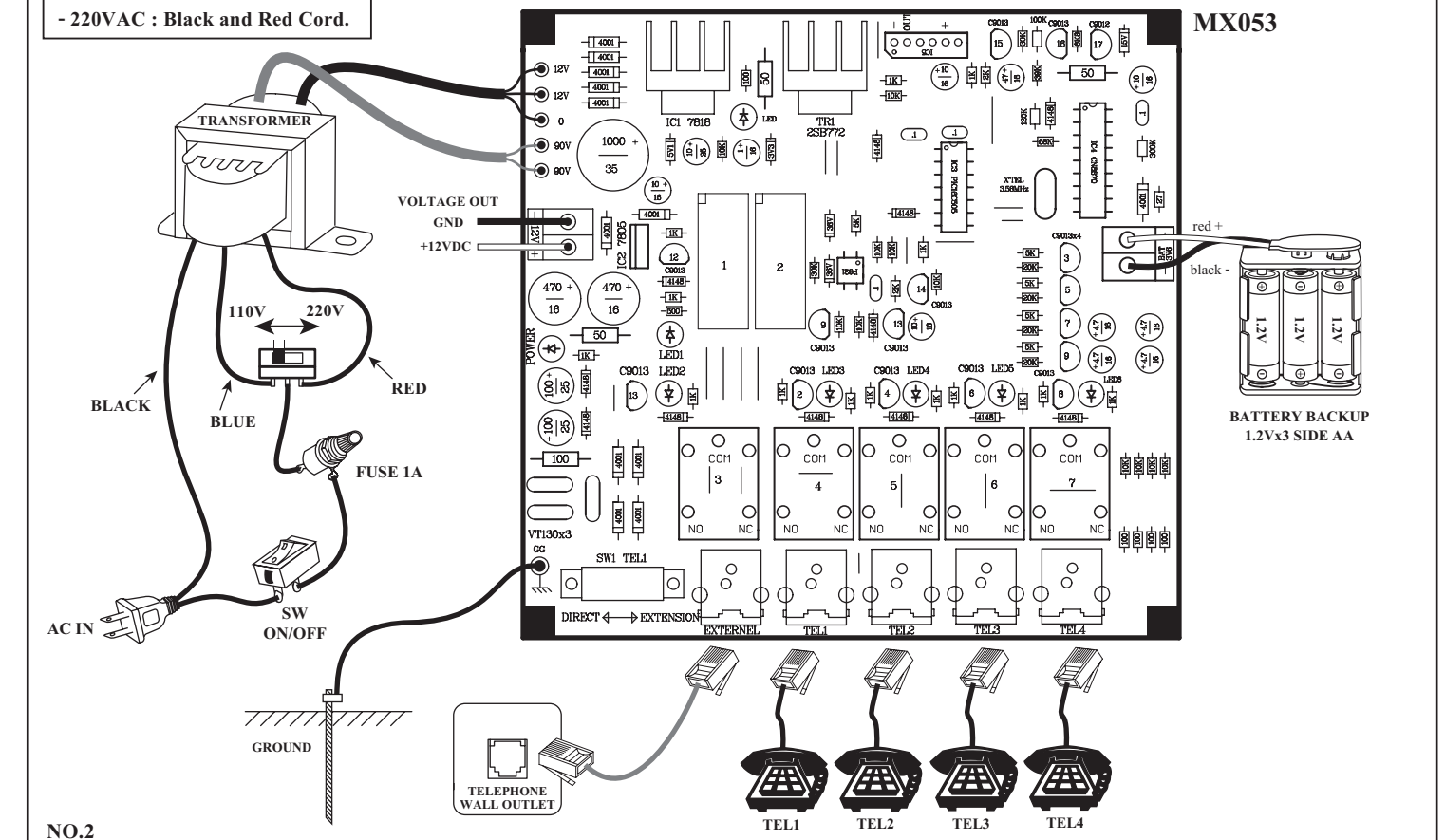
1. กดที่วางหู 1 ครั้ง
2. กดหมายเลขภายในที่ต้องการโอนให้
3. วางหูโทรศัพท์

หมายเหตุ: หากเครื่องที่รับโอนไม่มีผู้รับสาย เมื่อสัญญาณกระดิ่งเรียก 10 ครั้ง สัญญาณเรียกจะโอนกลับมายังที่เครื่องของผู้โอน

CAUTION:

- 110VAC : Black and Blue Cord.
- 220VAC : Black and Red Cord.

INSTALLATION OF THE MINI PABX 1 LINE 4 PHONE CIRCUIT



การตั้งโปรแกรม

1.ยกหูโทรศัพท์แล้วกดปุ่ม "#" จะได้ยินเสียงสัญญาณดัง 2 บี๊ป

2.กดรหัส 4 หลัก (โดยปกติรหัสผ่านที่เริ่มต้นขึ้นมาจากโรงงานจะเป็น "0000") ถ้ากดรหัสผ่านผิด จะออกจากโปรแกรมทันที แต่ถ้ากดรหัสถูก จะได้ยินเสียงสัญญาณดัง 4 บี๊ป

3.กดหมายเลขโหมด เพื่อเข้าสู่การโปรแกรมของโหมดนั้น จะได้ยินเสียงสัญญาณดัง 2 บี๊ป และเมื่อเสร็จสิ้นการโปรแกรมแล้ว ให้กดปุ่ม "#" เพื่อไปหาโหมดอื่นต่อไป

หมายเหตุ: หากมีการกดคิดหรือผิดพลาดจากกรณีอื่น ผู้ใช้สามารถกดปุ่ม "#" เพื่อออกมาสู่การเข้าโหมดใหม่อีกครั้ง และเมื่อเสร็จสิ้นการโปรแกรมทุกขั้นตอนแล้วก็ให้ทำการวางหูโทรศัพท์

การบันทึกรหัสที่ต้องการล็อกชุดที่ 1 (โหมด 1)

1.เมื่อเข้าสู่การตั้งโปรแกรมให้เลือกโหมด 1 โดยการกดปุ่มหมายเลข "1" จะได้ยินเสียงสัญญาณ 2 บี๊ป

2.กดหมายเลขรหัสที่ต้องการจะล็อก จำนวน 4 หลัก ถ้ารหัสสั้น ไม่ครบทั้ง 4 หลัก ก็ให้กดปุ่มเครื่องหมาย "*" แทนจำนวนที่เหลือ จากนั้นจะได้ยินเสียงสัญญาณ 1 บี๊ป (ในโหมดนี้สามารถตั้งโปรแกรมที่ต้องการล็อกได้สูงสุด 16 รหัส)

3.เมื่อทำการ โปรแกรมจนครบ 16 รหัส แล้วจะได้ยินเสียงสัญญาณ 2 บี๊ป แล้วตัวเครื่องก็จะวนกลับไปบันทึกค่าที่รหัสแรกใหม่ ถ้าต้องการออกจากโหมด ก็ให้ทำการกดปุ่มเครื่องหมาย "#" แต่ถ้าเราทำการ โปรแกรมรหัส ไม่ครบทั้ง 16 รหัส ก็สามารถกดปุ่มเครื่องหมาย "#" เพื่อออกจากโหมดได้เลย จากนั้นก็จะได้ยินเสียงสัญญาณ 4 บี๊ป

ตัวอย่าง: เมื่อต้องการบันทึกรหัสที่ไม่สามารถโทรออกได้ในชุดที่ 1 ที่มีรหัส ดังนี้

กดหมายเลข "1" บี๊ป บี๊ป	กด 0 3 4 5 บี๊ป
	กด 0 5 7 * บี๊ป
	กด 0 9 * * บี๊ป
	กด 0 6 * * บี๊ป
	กด # บี๊ป บี๊ป บี๊ป บี๊ป ออกจากโหมด

หมายเหตุ: ถ้าทำการบันทึกรหัสจนครบ 16 รหัส จะมีเสียงบี๊ปดัง 2 ครั้ง จากนั้นจะกลับไปรอรับรหัสที่ 1 ใหม่อีกครั้ง

การบันทึกรหัสที่ต้องการล็อกชุดที่ 2 (โหมด 2)

1.เมื่อเข้าสู่การตั้งโปรแกรมให้เลือกโหมด 2 โดยการกดปุ่มหมายเลข "2" จะได้ยินเสียงบี๊ป 2 ครั้ง

2.กดหมายเลขรหัสที่ต้องการจะล็อกจำนวน 4 หลัก ถ้ารหัสสั้น ไม่ครบทั้ง 4 หลัก ก็ให้กดปุ่มเครื่องหมาย "*" แทนจำนวนที่เหลือ จากนั้นจะได้ยินเสียงบี๊ป 1 ครั้ง (ในโหมดนี้สามารถตั้งโปรแกรมที่ต้องการล็อกได้สูงสุด 5 รหัส)

3.เมื่อทำการ โปรแกรมจนครบ 5 รหัสแล้ว จะได้ยินเสียงบี๊ป 2 ครั้ง แล้วตัวเครื่องก็จะวนกลับไปบันทึกค่าที่รหัสแรกใหม่ ถ้าต้องการออกจากโหมด ก็ให้ทำการกดปุ่มเครื่องหมาย "#" แต่ถ้าเราทำการ โปรแกรมรหัสไม่ครบทั้ง 5 รหัส ก็สามารถกดปุ่มเครื่องหมาย "#" เพื่อออกจากโหมดได้เลย จากนั้นก็จะได้ยินเสียงบี๊ป 4 ครั้ง

ตัวอย่าง: เมื่อต้องการบันทึกรหัสที่ไม่สามารถโทรออกได้ในชุดที่ 2 ที่มีรหัส ดังนี้ 0456, 001, 01 และ 07 สามารถโปรแกรมได้ดังนี้

กดหมายเลข "2" บี๊ป บี๊ป	กด 0 4 5 6 บี๊ป
	กด 0 0 1 * บี๊ป
	กด 0 1 * * บี๊ป
	กด 0 7 * * บี๊ป
	กด # บี๊ป บี๊ป บี๊ป บี๊ป ออกจากโหมด

หมายเหตุ: ถ้าทำการบันทึกรหัสจนครบ 5 รหัส จะมีเสียงบี๊ปดัง 2 ครั้ง จากนั้นจะกลับไปรอรับรหัสที่ 1 ใหม่อีกครั้ง

การโปรแกรมการล็อกรหัส (โหมด 3)

1.เมื่อเข้าสู่การตั้งโปรแกรมให้เลือกโหมด 3 โดยการกดปุ่มหมายเลข "3" จะได้ยินเสียงบี๊ป 2 ครั้ง

2.กดเลือกสายภายในที่ต้องการ โปรแกรม โดยหมายเลข 1 คือ TEL1, หมายเลข 2 คือ TEL 2, หมายเลข 3 คือ TEL 3 และหมายเลข 4 คือ TEL 4 ตามลำดับ

3.กดเลือกการล็อกรหัสทั้งหมด โดยหมายเลข 1 คือ ล็อกทั้งหมด และหมายเลข 0 คือ ไม่ล็อก

4.กดเลือกการล็อกรหัสเฉพาะชุดที่ 1 โดยหมายเลข 1 คือ ล็อก และหมายเลข 2 คือ ไม่ล็อก

5.กดเลือกการล็อกรหัสเฉพาะชุดที่ 2 โดยหมายเลข 1 คือ ล็อก และหมายเลข 0 คือ ไม่ล็อก จากนั้นจะได้ยินเสียงบี๊ป 2 ครั้ง

6.ถ้าต้องการ โปรแกรมสายอื่นต่อ ให้ทำการ โปรแกรมตามข้อ 2 นี้ แต่ถ้าต้องการออกจากโหมด ให้ทำการกดปุ่มเครื่องหมาย "#" จะได้ยินเสียงบี๊ป 4 ครั้ง

ตัวอย่าง: กำหนดให้ เครื่อง TEL1 สามารถโทรออกได้ทุกสาย เครื่อง TEL2 ไม่สามารถโทรออกได้ตามรหัสในชุดที่ 1 เครื่อง TEL3 ไม่สามารถโทรออกได้ตามรหัสในชุดที่ 2 เครื่อง TEL4 ไม่สามารถโทรออกได้เลย

กดหมายเลข "3" บี๊ป บี๊ป	กด 1 0 0 0 บี๊ป บี๊ป
	กด 2 0 1 0 บี๊ป บี๊ป
	กด 3 0 0 1 บี๊ป บี๊ป
	กด 4 1 x x บี๊ป บี๊ป
	กด # บี๊ป บี๊ป ออกจากโหมด

หมายเหตุ: "x" หมายถึง กดปุ่มตัวเลข "0" หรือ "1" ปุ่มใดก็ได้

การเปลี่ยนรหัสผ่าน (โหมด 4)

1.เมื่อเข้าสู่การตั้งโปรแกรมให้เลือกโหมด 4 โดยการกดปุ่มหมายเลข "4" จะได้ยินเสียงบี๊ป 2 ครั้ง

2.กดรหัสผ่านชุดใหม่ จำนวน 4 หลัก เมื่อกดครบแล้วจะได้ยินเสียงบี๊ป 2 ครั้ง ถ้ากดผิดก็สามารถกดรหัสใหม่ได้เลย

3.เมื่อตั้งรหัสผ่านชุดใหม่เสร็จเรียบร้อยแล้ว ก็ให้ทำการกดปุ่มเครื่องหมาย "#" เพื่อออกจากโหมดนี้ หลังจากนั้นก็จะได้ยินเสียงบี๊ป 4 ครั้ง

หมายเหตุ: เมื่อสลับรหัสผ่าน ให้นำแบตเตอรี่เบ็คอัพและไฟเอชไอออกจากวงจร เมื่อจ่ายไฟเข้าใหม่รหัสจะเป็น "0000"

การโปรแกรมรับเสียงกระดิ่งภายนอก (โหมด 5)

1.เมื่อเข้าสู่การตั้งโปรแกรมให้เลือกโหมด 5 โดยการกดปุ่มหมายเลข "5" จะได้ยินเสียงบี๊ป 2 ครั้ง

2.กดเลือกเครื่องโทรศัพท์ที่ต้องการให้มีเสียงกระดิ่ง เมื่อมีสายนอกเข้ามา โดยหมายเลข 1 คือ ต้องการให้มีเสียง และหมายเลข 0 คือ ไม่ต้องการให้มีเสียง

ตัวอย่าง เช่น ถ้าต้องการให้ TEL1, TEL2 ดังและ TEL3, TEL4 ไม่ดัง ก็ให้กด "1010" เป็นต้น

3.เมื่อกดเลือกเครื่องโทรศัพท์เรียบร้อยแล้ว จะได้ยินเสียงสัญญาณบี๊ป 2 ครั้ง ถ้าต้องการออกจากโหมดนี้ ก็ให้กดปุ่มเครื่องหมาย "#" จากนั้นก็จะได้ยินเสียงบี๊ป 4 ครั้ง

SETTING THE PROGRAM

1.Pick up the handset and push "#" with 2 beeps.

2.Push the password 4 digits (the factory setting is "0000"). If the password is correct with 4 beeps. But if the password is incorrect to quit setting the program.

3.Select the mode number (1 to 5) with 2 beeps. If you want to quit the mode, push "#" or hang up the handset.

NOTE: If you push the number to incorrect, push "#" or hang up the handset.

SETTING THE LOCK NUMBER 1 (MODE 1)

1.When incoming to setting the program, push "1" with 2 beeps.

2.Push 4 digits lock number. If the lock number is not complete, push "*" for the rest digit. After you hear a beep. (In this mode can be setting to 16 codes maximum lock number).

3.When you setting to complete will hear 2 beeps. Push "#" to quit the mode 1. But if you want to quit the mode 1 while setting the lock number to push "#" with 4 beeps.

EX: When you want to setting the lock number 1 thus 0345, 057, 09 and 06. Can be setting to following:

Push "1" beep beep!	push 0 3 4 5 beep!
	push 0 5 7 * beep!
	push 0 9 * * beep!
	push 0 6 * * beep!
	push # 4 beep! (exit MODE)

NOTE: If you setting to number 16th will hear 2 beeps. After the program is return to number 1st automatically.

SETTING THE LOCK NUMBER 2 (MODE 2)

1.When incoming to setting the program, push "2" with 2 beeps.

2.Push 4 digits lock number. If the lock number is not complete, push "*" for the rest digit. After you hear a beep. (In this mode can be setting to 5 codes maximum lock number).

3.When you setting to complete will hear 2 beeps. Push "#" to quit mode 1. But if you want to quit the mode 1 while setting the lock number to push "#" with 4 beeps.

EX: When you want to setting the lock number 2 thus 0456, 001, 01 and 07. Can be setting to following:

Push "2" beep beep!	push 0 4 5 6 beep!
	push 0 0 1 * beep!
	push 0 1 * * beep!
	push 0 7 * * beep!
	push # 4 beep! (exit MODE)

NOTE: If you setting to number 5th will hear 2 beeps. After the program is return to number 1st automatically.

SELECT THE LOCK NUMBER (MODE 3)

1.When incoming to setting the program, push "3" with 2 beeps.

2.Select the desired extension (number "1" is TEL1, number "2" is TEL2, number "3" is TEL3 and number "4" is TEL4).

3.Setting to all the lock number (number "1" is lock and number "0" is unlock.

4.Setting to the lock number 1 (number "1" is lock and number "0" is unlock).

5.Setting to the lock number 2 (number "1" is lock and number "0" is unlock). After you hear 2 beeps.

6.If you want to setting the extension other, perform steps 2 to 5. But if you want to quit the mode 3, push "#" with 4 beeps.

EX: if you want to

	TEL1 can be dial all the external number.
	TEL2 cannot dial the lock number 1.
	TEL3 cannot dial the lock number 2.
	TEL4 cannot dial all number.

Push "3" beep beep!	push 1 0 0 0 beep beep!
	push 2 0 1 0 beep beep!
	push 3 0 0 1 beep beep!
	push 4 1 x x beep beep!
	push # 4 beep! (exit MODE)

NOTE: "x" means push number "0" or "1".

CHANGE THE PASSWORD (MODE 4)

1.When incoming to setting the program, push "4" with 2 beeps.

2.Push 4 digits new password to enter the desired password. Password is automatically stored once the 4nd digit has been entered with 2 beeps.

3.If you want to quit the mode 4, push "#" with 4 beeps.

NOTE: If you forget the password to take off the battery backup and AC line from the circuit. After the password is change to "0000" immediately.

SETTING THE RINGER OF EXTERNAL LINE (MODE 5)

1.When incoming to setting the program, push "5" with 2 beeps.

2. Set the ringing tone with number "1" means that ringing tone ON and number "0" means that the ringing tone OFF.

EX: If you want to setting TEL1 and TEL2 to the ringing tone ON and the rest of the extension is setting to the ringing tone OFF. Push "1100" with 2 beeps. But if you want to setting TEL1 and TEL3 to the ringing tone ON and the rest of the extension is setting to the ringing tone OFF. Push "1010" with 2 beeps.

3.Push "#" to quit the mode 5 with 4 beeps.