

## MXA050 DC FLASHER 15A. (MOSFET DRIVE)

### MX050 ไฟกระพริบ DC 15 แอมป์ (ใช้มอสเฟต)

#### TECHNICAL SPECIFICATIONS:

- Power supply : 12 to 24VDC.
- Lamp Connection : 15A. max.
- Flash period : adjustable.
- Flashing / rest relation : approx. 50 : 50%
- PCB dimensions : 2.50 x 1.65 inch.

#### CONNECTOR AND TUNNING:

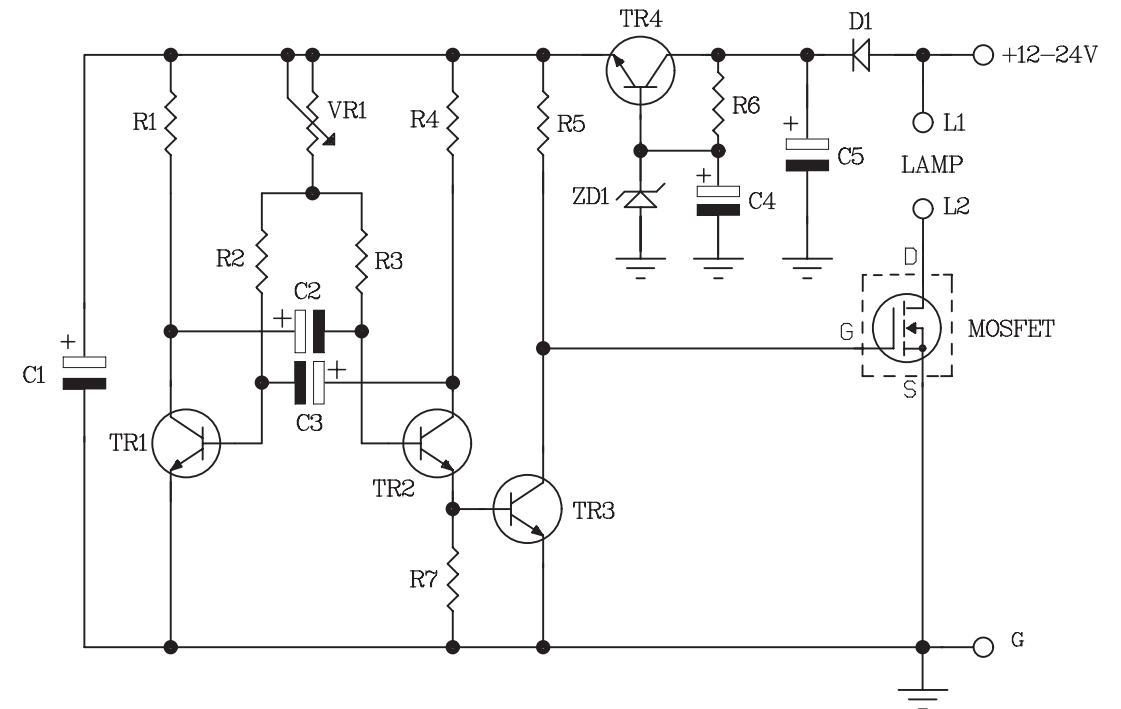
- +12-24V point is used for connected to the power supply 12 to 24VDC.
- L+ and L- point are connected to light bulbs of max. 15A.
- VR1 is used for adjustable flash sequence.

#### คุณสมบัติ:

- ใช้ไฟเลี้ยงวงจร 12-24 โวลต์ดีซี
- ใช้ได้กับหลอดไฟขนาดสูงสุด 15 แอมป์
- สามารถปรับความเร็วในการกระพริบได้
- อัตราส่วนในการกระพริบประมาณ 50 : 50%
- ขนาดแผ่นวงจรพิมพ์ : 2.50 x 1.65 นิ้ว

#### จุดต่อใช้งาน:

- จุด +12-24V เป็นจุดต่อไฟตรงขนาดตั้งแต่ 12-24 โวลต์ เพื่อนำไปเลี้ยงให้กับวงจรทั้งหมด
- จุด L+ และ L- ใช้สำหรับต่อหลอดไฟ
- VR1 ใช้สำหรับปรับความเร็วในการกระพริบของหลอดไฟ



CIRCUIT DIAGRAM

## INSTALLATION OF THE DC FLASHER 15A. (MOSFET DRIVE) CIRCUIT

