

# MXA041 WINDSHIELD WIPER TIMER

## MXA041 วงจรตั้งเวลาที่ปัดน้ำฝน

### FEATURES

- Power supply : 12VDC./max. 40mA.
- Time interval (without modifications) : adjustable from 3 to 30 seconds.
- When install the circuit to complete, the windshield wiper switch is operate normal.
- Can be used for each car.
- LED indication for operation of relay.
- PCB dimension : 2.37"x2.03"

### CONNECTOR AND TUNNING

- 12V point is used for connected to the power supply 12VDC.
- NO, COM and NC point is connected to the windshield wiper.
- VR 500K is used for adjust the operation time of the windshield wiper.

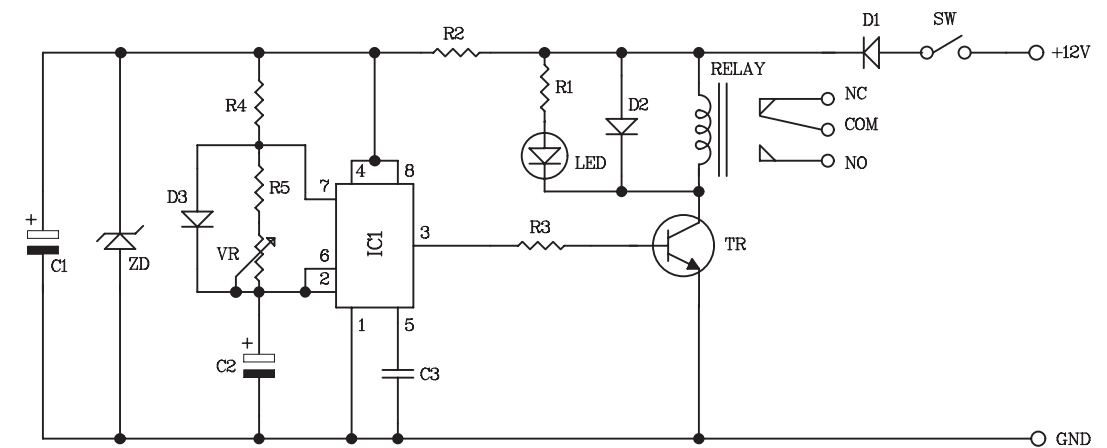
### คุณสมบัติ

- ใช้แหล่งจ่ายไฟขนาด 12 โวลต์ดีซี ใช้กระแสสูงสุดประมาณ 40 มิลลิแอมป์
- สามารถปรับการตั้งจังหวะการทำงานได้ตั้งแต่ 3-30 วินาที
- เมื่อทำการติดตั้งวงจรนี้ แล้วสวิตซ์ที่ปัดน้ำฝนของเดิมจะยังสามารถใช้งานได้ตามปกติ
- สามารถใช้งานได้กับรถทุกยี่ห้อ
- มี LED แสดงผลการทำงานของวงจร
- ขนาดแผ่นวงจรพิมพ์ : 2.37 x2.03 นิ้ว

### จุดต่อใช้งานและอื่นๆ

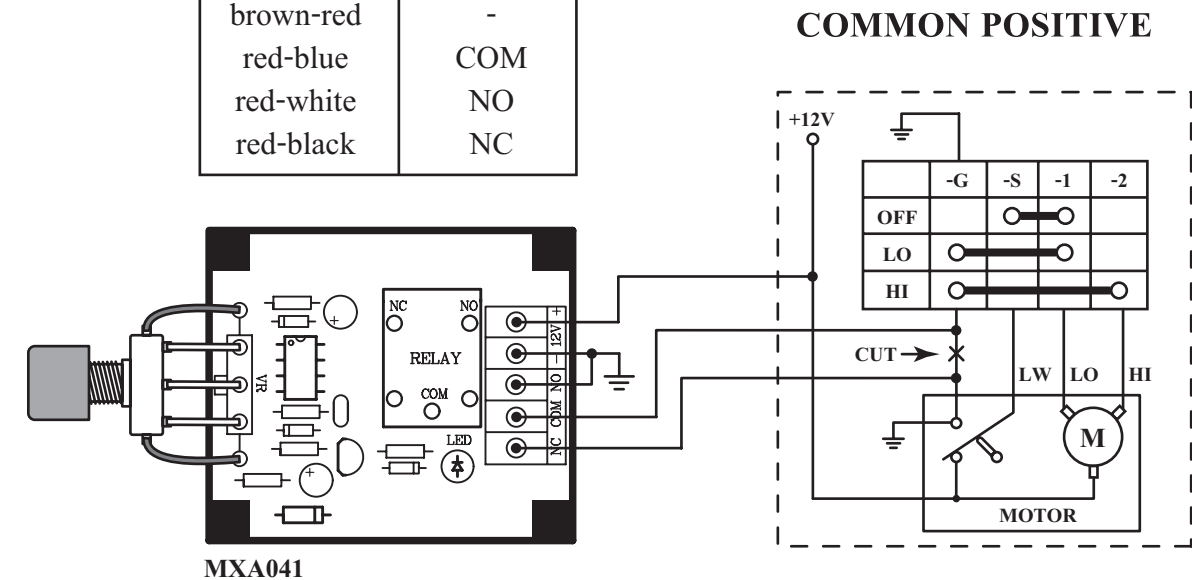
- จุด 12V เป็นจุดต่อไฟตรงขนาด 12 โวลต์ดีซี เพื่อนำไปเลี้ยงให้กับวงจรทั้งหมด
- จุด NO, COM และ NC ใช้สำหรับต่อกับที่ปัดน้ำฝน
- VR 500K ใช้สำหรับปรับจังหวะการทำงานของที่ปัดน้ำฝน

### CIRCUIT DIAGRAM



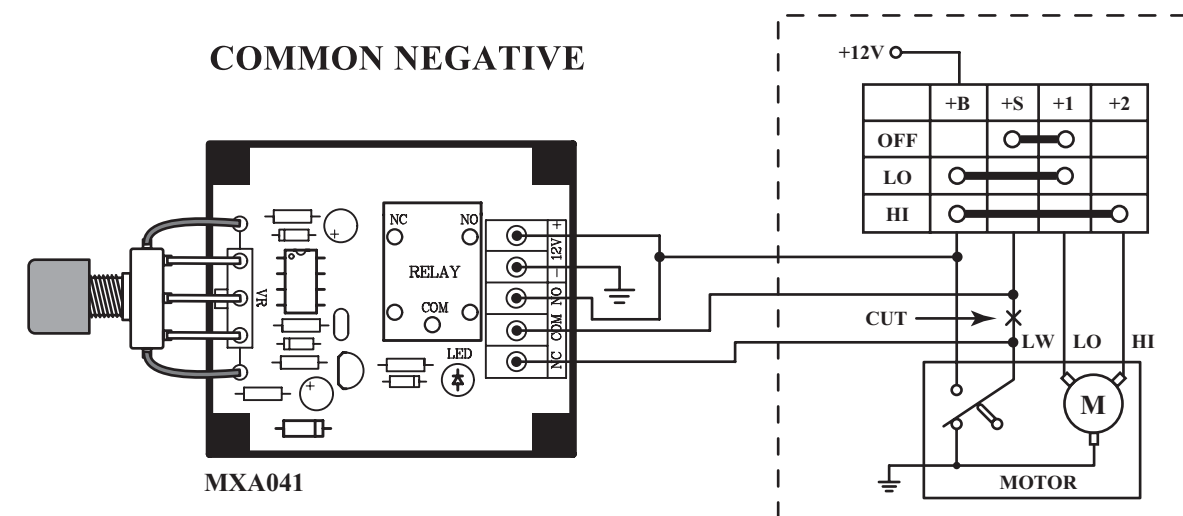
### INSTALLATION OF THE WINDSHIELD WIPER TIMER CIRCUIT

code wire	definition
red	+
brown-red	-
red-blue	COM
red-white	NO
red-black	NC



MXA041

### COMMON NEGATIVE



MXA041