

MXA039 4 DIGIT SEVEN SEGMENT DISPLAY 3"

MXA039 ตัวเลขจัมโบ้ 3 นิ้ว 4 หลัก

TECHNICAL SPECIFICATIONS

- display dimension : 46x75 mm. or 1.78x3 inches at 1 digit.
- PCB dimensions : 250x85 mm. or 9.85x3.35 inches.
- power supply : 12VDC
- consist : 5 LED's per segment and a LED's for the decimal point (p) and 2 LED's for the colon point.
- at 12VDC.: A segment current : 15mA. A decimal point (p) current : 15mA. A colon point current : 15mA. Total current : 495mA.

USING

This circuit must be connected the driver circuit. If drive the common LED circuit, it can use with MX007 seven segment driver. But if drive the multiplex LED circuit, it can use with MX008 4 digit seven segment multiplex driver which the most circuit is used to microcontroller.

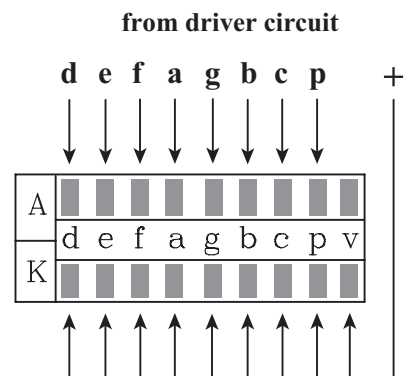
ข้อมูลทางด้านเทคนิค

- ขนาดตัวเลข : 46x75 มม. หรือ 1.78x3 นิ้ว ที่ 1 หลัก
- ขนาดแผ่นวงจรพิมพ์ : 250x85 มม. หรือ 9.85x3.35 นิ้ว
- ไขแหล่งจ่ายไฟขนาด 12 โวลต์ดีซี
- ในแต่ละเซ็กเมนต์ประกอบด้วย LED 5 ดวง และจุด p ใช้ LED 1 ดวง และจุดโคลอนใช้ LED 2 ดวง
- หนึ่งในเซ็กเมนต์กินกระแสประมาณ 15 มิลลิแอมป์, จุด p กินกระแสประมาณ 15 มิลลิแอมป์ จุดโคลอนใช้กระแสประมาณ 15 มิลลิแอมป์ รวมทั้งหมดกินกระแส ประมาณ 495 มิลลิแอมป์

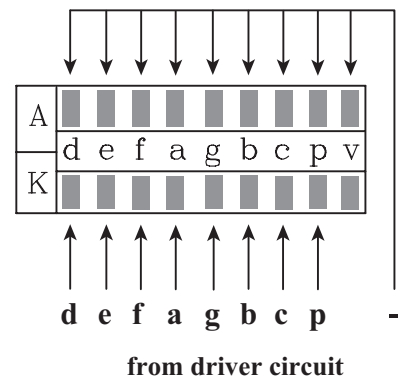
การนำไปใช้งาน

วงจรนี้จะต้องนำไปต่อกับวงจรอื่นๆ เพื่อนำมาควบคุม ให้คิดตามตัวควบคุม ซึ่งจะต้องมีตัวขับให้ตัวเลขคิดด้วย ถ้าขับปกติให้ใช้ MX007 วงจรขับตัวเลขจัมโบ้ แต่ถ้าเป็นแบบมัลติเพล็กซ์ให้ใช้ MX008 วงจรขับตัวเลขจัมโบ้แบบมัลติเพล็กซ์ 4 หลัก มาต่อขับซึ่งส่วนมากแบบมัลติเพล็กซ์จะเป็นวงจรที่ใช้ไมโครคอนโทรลเลอร์

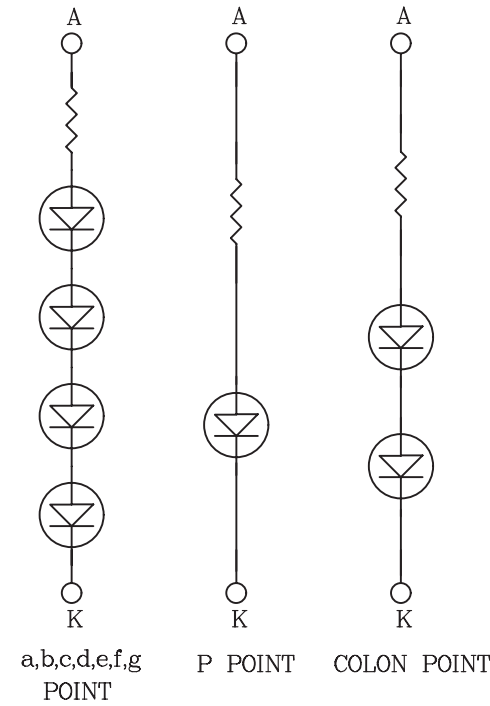
CONNECT THE CATHODE (K)



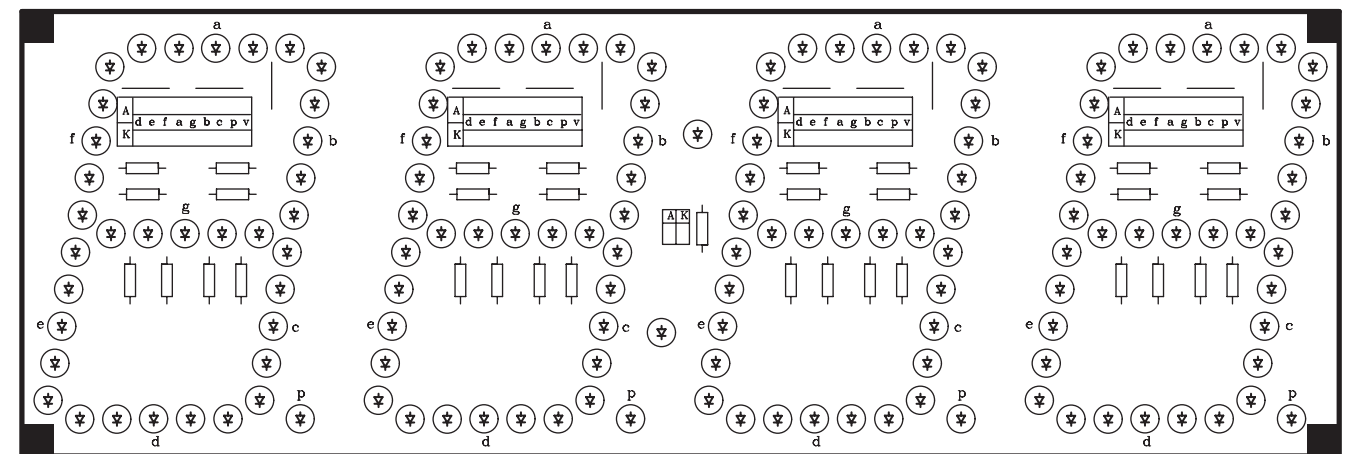
CONNECT THE ANODE (A)



NOTE: Can be used with our modules : MXA007 (input voltage : more than 4.5V.)



CIRCUIT DIAGRAM



MXA039