

MXA025 STOP-WATCH/DIGITAL CLOCK (4 DIGIT 3")

MXA025 นาฬิกา/จับเวลา 4 หลัก 3 นิ้ว

FEATURES

- Power supply : 12VDC./ max. 120mA.
- In case at out of electric. Current consumption in the order of 15mA. from battery back-up.
- The operation mode is divided into two major mode ; present time mode and timer mode.
- In the present time mode, can indicate to be 1/100 second on the display.
- In the timer mode, can setting to the timer maximum 99 hours.
- Memory back-up : 3x1.2V. 200-600mA. rechargeable battery.
- Display dimensions : 25.4x7.6 cm. or 10x3 inches.
- Display used : ultra-bright LEDs.
- Charger circuit built-in.

USING THE TERMINAL

- JACK DC used for connected to the power supply 12VDC.
- BAT point used for connected to the battery Ni-Cd 3.6 volts for protect data in memory to lose.
- J1 jumper used for setting to the stop-watch on the 99 hours.
- J2 jumper used for indicate the minute on the display.

- J3 jumper used for indicate the 1/100 second on the display by use to join the jumper J2.
- J4 jumper used for select mode between the present time mode and the timer mode when supply the power supply firstly.

FIRST SETTING THE PRESENT TIME MODE

- 1.Press S3 switch for into the present time mode (see the display will indicate "0:00" and both dot are blinking).
- 2.Press S2 switch for setting to the hour digit.
- 3.Press S1 switch for setting to the minute digit.
- 4.When the setting complete and automatic time running.

USING THE TIMER MODE

- 1.Press S3 switch for into the timer mode (see the display will indicate "00:00")
- 2.Press S2 switch, when you want to start timer. If you want stop timer to press S2 switch again.
- 3.When you want to the reset timer to press S2 switch to the stop timer. Press S1 switch for reset timer.

คุณสมบัติ

- ใช้ไฟเลี้ยงวงจร 12 โวลต์ดีซี ใช้กระแสสูงสุดประมาณ 120 มิลลิแอมป์
- ขณะไฟดับวงจรใช้กระแสจากแบตเตอรี่แบ็คอัพประมาณ 15 มิลลิแอมป์
- มีโหมดการทำงาน 2 โหมด คือ โหมดแสดงเวลาปัจจุบันและโหมดจับเวลา
- โหมดแสดงเวลาปัจจุบันสามารถแสดงเป็น 1/100 วินาที ได้
- จับเวลาได้สูงสุด 99 ชั่วโมง
- มีแบตเตอรี่แบ็คอัพเพื่อป้องกันการรีเซ็ตตัวเองเมื่อไฟดับโดยใช้ถ่านชาร์จ ขนาด 1.2 โวลท์ 200-600 มิลลิแอมป์ จำนวน 3 ก้อน
- ชุดคิสเพลย์ใช้ LED แบบอุลตราไปรทซึ่งสามารถมองเห็นได้ในระยะไกล
- มีวงจรชาร์จแบตเตอรี่แบ็คอัพในตัว
- ตัวเลขที่อยู่ในชุดคิสเพลย์มีขนาด 25.4x7.6 เซนติเมตร หรือ 10x3 นิ้ว

จุดต่อใช้งาน

- จุด 12VDC เป็นจุดรับแรงดันขนาด 12 โวลต์ดีซี เพื่อนำไปเลี้ยงวงจร
- จุด BAT เป็นจุดต่อแบตเตอรี่แบ็คอัพแบบ Ni-Cd ขนาด 3.6 โวลท์ (แบตเตอรี่แบ็คอัพจะต้องใช้แบบที่สามารถชาร์จไฟใหม่ได้เท่านั้น)

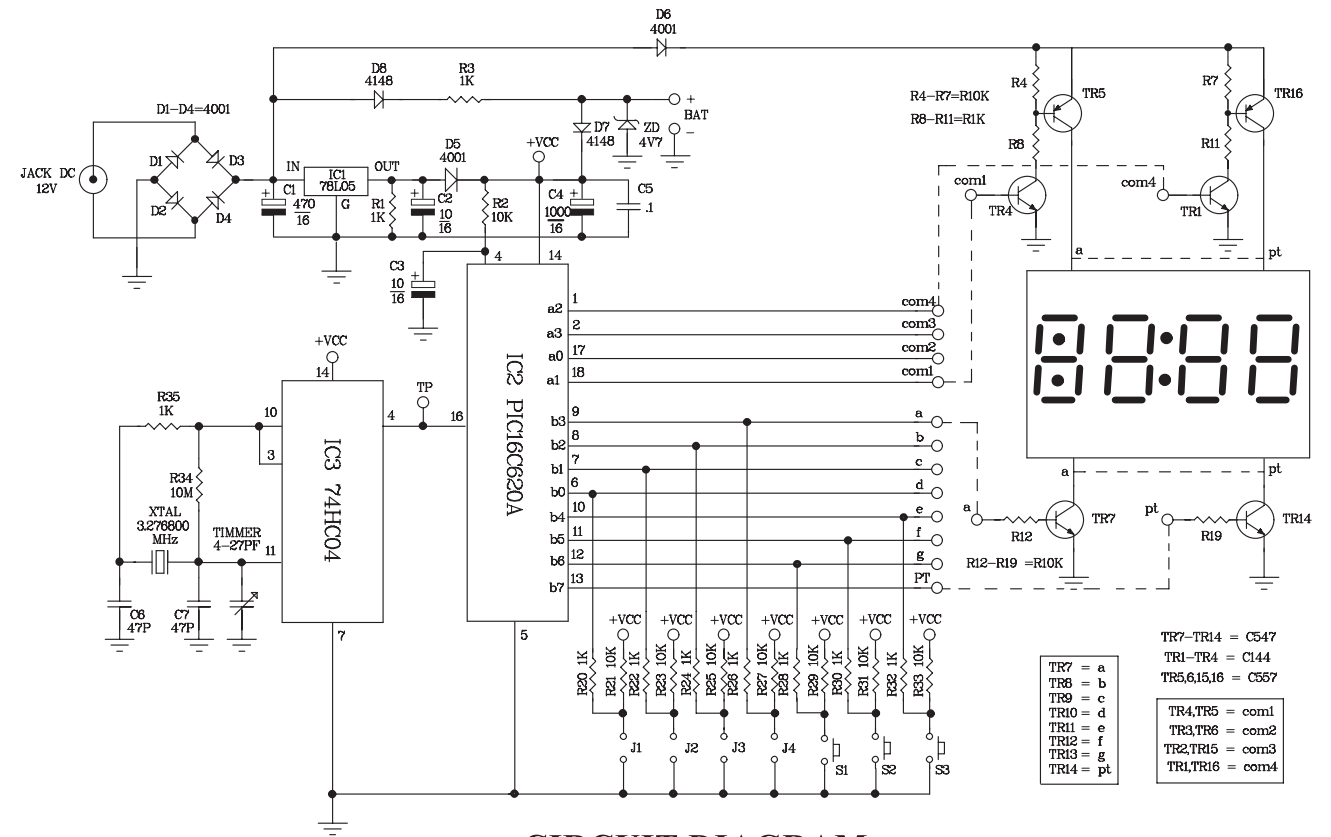
- จุดจัมป์ J1 ใช้สำหรับให้โหมดจับเวลา ทำการจับเวลาได้ถึง 99 ชั่วโมง
- จุดจัมป์ J2 ใช้สำหรับให้โหมดแสดงเวลาปัจจุบัน แสดงเป็นนาฬิกา โดยใช้งานร่วมกับ J2
- จุดจัมป์ J3 ใช้สำหรับให้โหมดแสดงเวลาปัจจุบัน แสดงเป็น 1/100 วินาที โดยใช้งานร่วมกับ J2
- จุดจัมป์ J4 ใช้สำหรับเลือกการเข้าโหมดจับเวลาหรือโหมดแสดงเวลาปัจจุบันในครั้งแรกที่จ่ายไฟเข้า

การตั้งเวลาปัจจุบันในครั้งแรก

- 1.กดสวิทช์ S3 เพื่อเข้าสู่โหมดแสดงเวลาปัจจุบัน (สังเกตจากชุดคิสเพลย์จะแสดง 0:00 พร้อมกับจุดจะกระพริบ)
- 2.กดสวิทช์ S2 เพื่อตั้งเวลาปัจจุบันในหลักชั่วโมง
- 3.กดสวิทช์ S1 เพื่อตั้งเวลาปัจจุบันในหลักนาที
- 4.เมื่อตั้งเวลาเสร็จเรียบร้อยแล้ว เวลาจะเดินโดยอัตโนมัติ

การใช้งานในโหมดจับเวลา

- 1.กดสวิทช์ S3 เพื่อเข้าสู่โหมดจับเวลา (สังเกตจากชุดคิสเพลย์จะแสดง 00:00)
- 2.กดสวิทช์ S2 เมื่อต้องการเริ่มจับเวลา ถ้ามีการกดสวิทช์ S2 อีกครั้งจะเป็นการหยุดเวลา
- 3.เมื่อต้องการจะทำการรีเซ็ตการจับเวลา จะต้องทำการหยุดเวลาไว้ก่อนโดยการกดสวิทช์ S2 แล้วจึงกดสวิทช์ S1 เวลาที่จะถูกรีเซ็ต

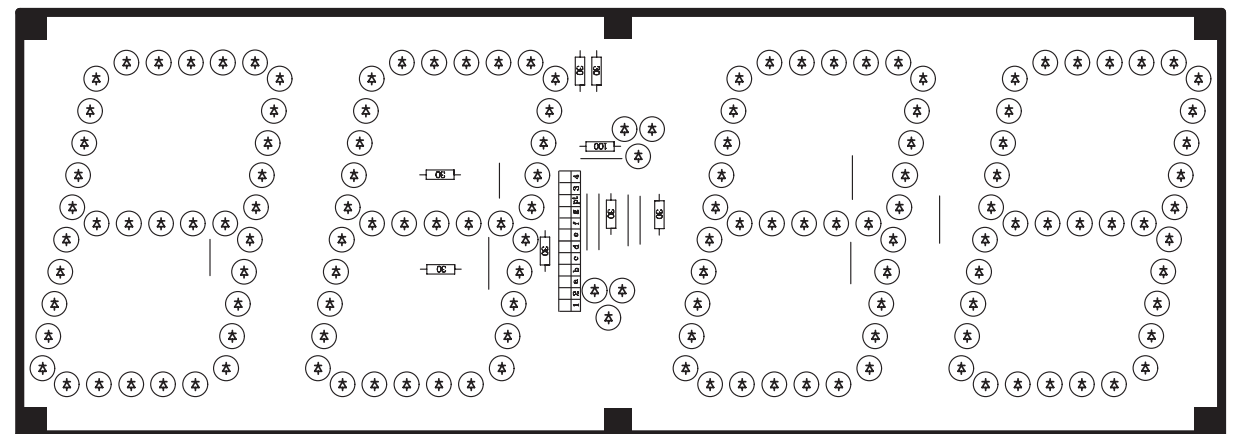


CIRCUIT DIAGRAM

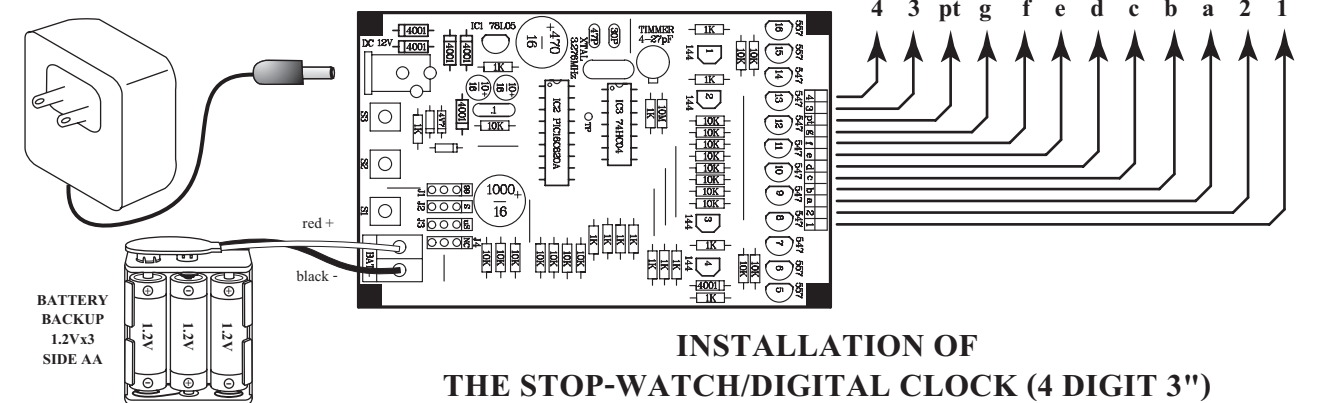
SELECT JUMPER

- J1 :** Select the hour for stop-watch. 99 hours 24 hours
- J2 :** Select the minute. used unused
- J3 :** Select the 1/100 second. used unused
- J4 :** Select mode when supply the power supply firstly. timer mode present time mode

MX025



ADAPTOR
12VDC
800mA



INSTALLATION OF
THE STOP-WATCH/DIGITAL CLOCK (4 DIGIT 3")
CIRCUIT