

## MXA017 RELAY CARD 4 CH.

### MXA017 วงจรรีเลย์การ์ด 4 ช่อง

#### TECHNICAL SPECIFICATIONS

- Power supply : 12VDC./ 160mA.max.
- 4 relay outputs and LED indicator.
- 500 watts maximum output load.
- Can be connected to the parallel port of a standard PC-AT from type '286 on.
- Can be increase to channel.
- PCB dimensions : 3.08 x 3.02 inches.

#### USING

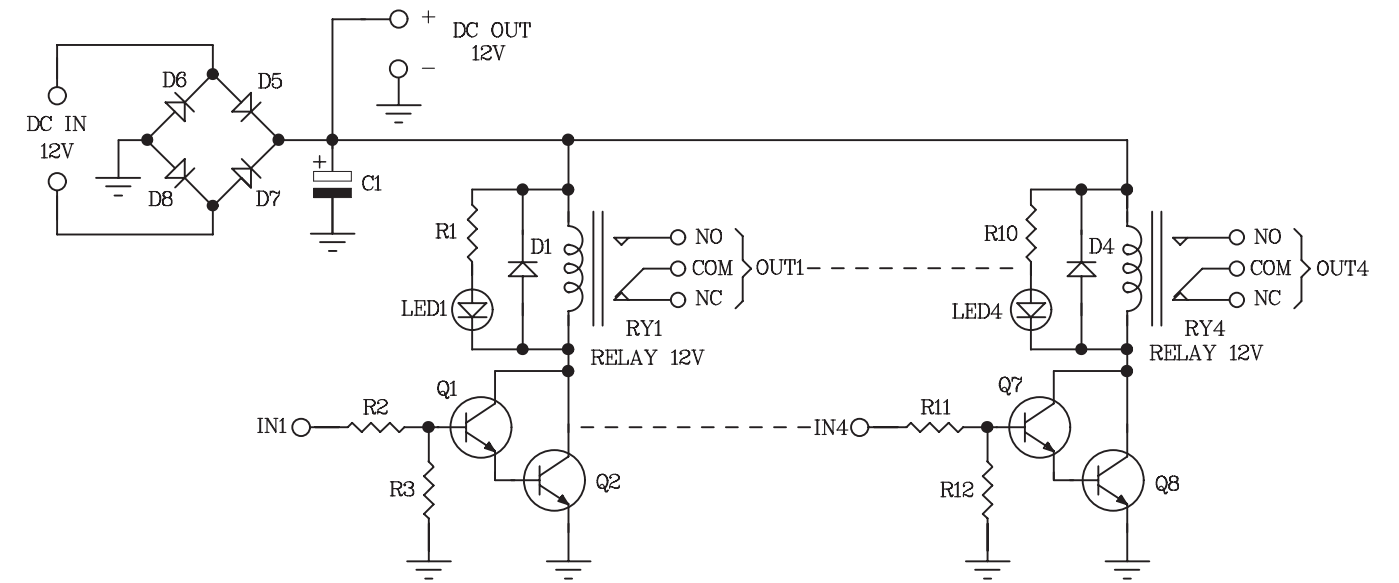
- IN1-IN4 points used for connect to the control-signal from external.
- DC OUT 12V point can be connected to power supply for the other circuit.

#### ข้อมูลทางเทคนิค

- ใช้แหล่งจ่ายไฟขนาด 12 โวลต์ดีซี
- กินกระแสสูงสุดประมาณ 160 มิลลิแอมป์
- ใช้ควบคุมโหลดได้ไม่เกิน 500 วัตต์ ที่ 220VAC ต่อช่อง
- สามารถต่อกับพอร์ตขนานของเครื่องคอมพิวเตอร์ได้
- สามารถต่อพ่วงชุดโมดูลรีเลย์การ์ด 4 ช่อง ได้เพื่อขยายการใช้งาน
- ขนาดแผ่นวงจรพิมพ์ : 3.08 x 3.02 นิ้ว

#### จุดต่อใช้งาน

- จุด IN1-IN4 จะใช้สำหรับต่อสัญญาณควบคุมจากภายนอก
- จุด DC OUT 12V มีไว้สำหรับจ่ายไฟขนาด 12 โวลต์ให้กับวงจรอื่นๆ



CIRCUIT DIAGRAM

#### INSTALLATION OF THE RELAY CARD 4 CH. CIRCUIT

