

MXA016 RELAY CARD 1 CH.

MXA016 วงจรรีเลย์ 1 ช่อง

This relay card circuit is the multipurpose circuit. It can be applied to the other circuit.

Technical specifications

- power supply : 12VDC./ 40mA.max.
- LED indication for operation of relay.
- 500W maximum output load.
- the operation can be choose push-switch or push-on push-off switch.
- Can be used with Maxx Tronic module: MX015 UHF TX/RX module or MX013 encoder/decoder module 10 CH. (TX/RX)
- PCB dimensions : 2.28 x 1.69 inches.

Connecting Points

- IN +12V points is used for connecting to the power supply 12VDC.
- OUT +12V points is used for connecting to the other circuit for supply the power source 12VDC.
- T points is used for connected to the control-signal from external.
- NO,COM,NC point are used for connect the equipment for control.
- Jumper J1 is used for select the output ON or OFF when power-on. If jumping ON point, when power-on, the circuit is working immediately. If jumping OFF point, when power-on, the circuit isn't working.
- Jumper J2 is used for select the operation of circuit when push switch TEST or trigger at T point. If jumping at F/F point, the circuit is push-on push-off switch operation but if jumping FB point, the circuit is push switch operation.

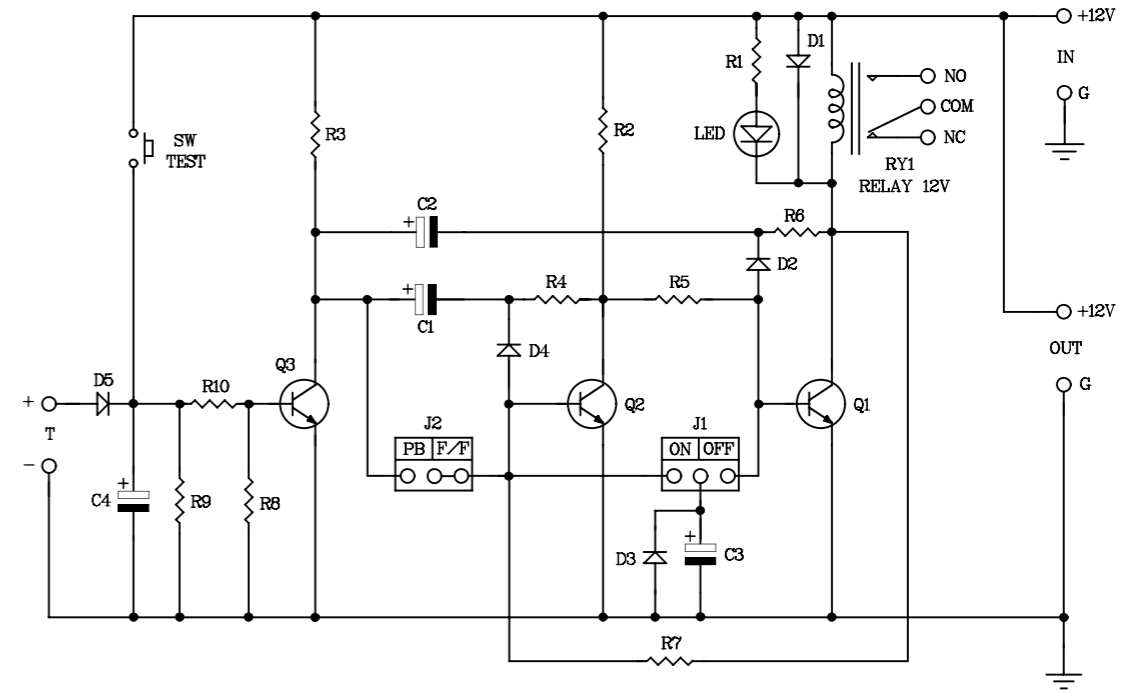
วงจรรีเลย์การ์ดชุดนี้เป็นวงจรเอนกประสงค์ที่สามารถนำไปประยุกต์ใช้งานกับวงจรอื่นได้อย่างมากมาย

ข้อมูลทางเทคนิค

- ใช้แหล่งจ่ายไฟขนาด 12 โวลต์ดีซี
- กินกระแสสูงสุดประมาณ 40 มิลลิแอมป์
- ใช้ควบคุม โหลดได้ไม่เกิน 500 วัตต์ ที่ 220VAC
- สามารถเลือกการทำงานเป็นแบบกดติด-ปล่อยดับหรือแบบ กดติด-กดดับได้
- สามารถนำไปต่อกับวงจรรับ-ส่ง ไซคลิน UHF (MX015) ได้หรือ วงจรเข้ารหัส-ถอดรหัส 10 ช่อง (MX013)
- ขนาดแผ่นวงจรพิมพ์ : 2.28 x 1.69 นิ้ว

จุดต่อใช้งาน

- จุด IN +12V และจุด G เป็นจุดต่อไฟเลี้ยงเข้าวงจร
- จุด OUT +12V และจุด G เป็นจุดจ่ายไฟออก เพื่อนำไปเลี้ยงวงจรอื่น
- จุด T เป็นจุดสำหรับรับสัญญาณจากวงจรอื่น เพื่อให้วงจรทำงาน
- จุด NO,COM,NC เป็นจุดต่อสำหรับอุปกรณ์ไฟฟ้าที่เราต้องการควบคุม
- จัมเปอร์ J1 ใช้สำหรับเลือกการทำงาน เมื่อจ่ายไฟครั้งแรก โดยถ้าจัม ON เมื่อจ่ายไฟครั้งแรก วงจรจะทำงานทันที แต่ถ้าจัมไปที่ OFF เมื่อจ่ายไฟครั้งแรก วงจรจะยังไม่ทำงาน จนกว่าจะมีการกดสวิตช์หรือได้รับสัญญาณจากจุด T
- จัมเปอร์ J2 จะเป็นตัวเลือกการทำงานของวงจร เมื่อมีการกดสวิตช์หรือได้รับสัญญาณจากจุด T โดยถ้าจัมไปที่ F/F จะทำงานในลักษณะกดติด-กดดับ แต่ถ้าจัมไปที่ FB จะทำงานในลักษณะกดติด-ปล่อยดับ

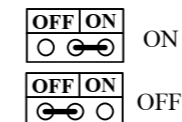


CIRCUIT DIAGRAM

INSTALLATION OF THE RELAY CARD 1 CH. CIRCUIT

Select jumper

J1 : Select output



J2 : Select operation

