

MXA014 INFRARED REMOTE SWITCH (for universal remote)

MXA014 สวิตช์รีโมทอินฟราเรด (สำหรับรีโมททั่วไป)

FEATURES

- Power supply : 110-125VAC or 220-240VAC 50/60Hz (Select jumper)
- Can be used with infrared remote control unit, etc.
- Max. load : 500W.
- The operation can be push-switch or push-ON push-OFF switch.

USING

- J1 used for select the power supply 110-125VAC or 220-240VAC 50/60Hz.
- J2 used for select the operation of push-switch or push-ON push-OFF switch.
- J3 used for select the output ON or OFF when turn on the power.

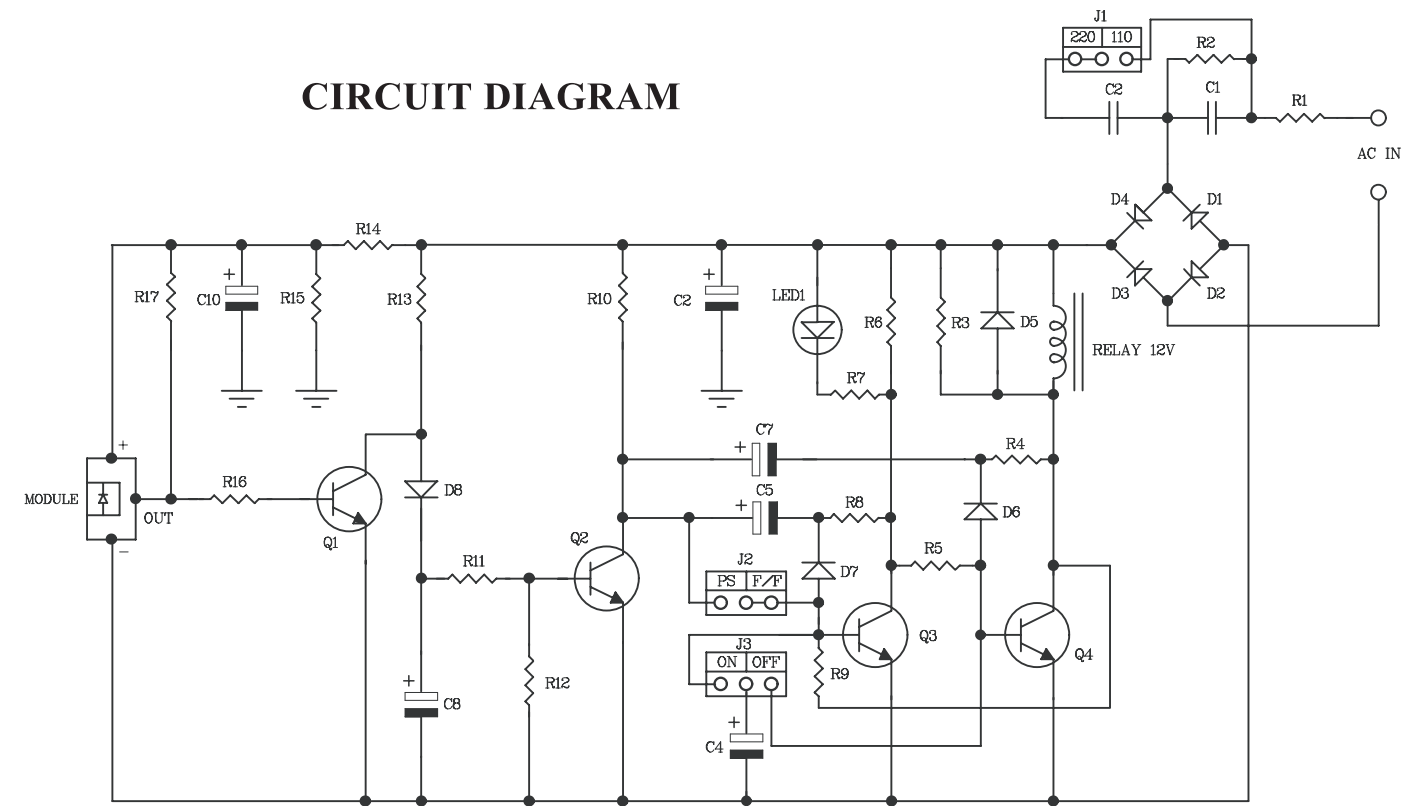
คุณสมบัติ

- ตัววงจรใช้ได้ทั้งไฟ 110-125 โวลต์เอซี และ 220-240 โวลต์เอซี 50/60 เฮิร์ตซ์ (เลือกจากจัมเปอร์)
- ใช้ได้กับรีโมทคอนโทรลทั่วไป โดยกดปุ่มใดก็ได้
- ให้อายุการใช้งานของไฟฟ้านี้ไม่เกิน 500 วัตต์
- สามารถเลือกการทำงานเป็นแบบกดคิด-ปล่อยดับหรือเป็นแบบกดคิด-กดดับได้ ตามการกดที่ตัวรีโมท

การใช้งาน

- จุดจัม J1 มีไว้เลือกใช้ไฟ 110-125 โวลต์เอซี และ 220-240 โวลต์เอซี 50/60 เฮิร์ตซ์
- จุดจัม J2 มีไว้เลือกการทำงานเป็นแบบกดคิด-ปล่อยดับหรือเป็นแบบกดคิด-กดดับ
- จุดจัม J3 มีไว้สำหรับเลือกการจ่ายไฟเข้าครั้งแรกให้เปิด-ปิด

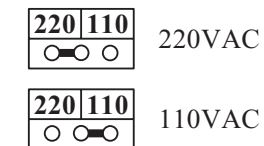
CIRCUIT DIAGRAM



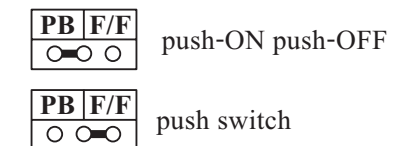
INSTALLATION OF THE INFRARED REMOTE SWITCH CIRCUIT

SELECT JUMPER

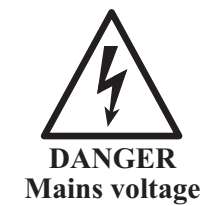
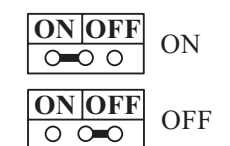
J1 : select power supply



J2 : select operation



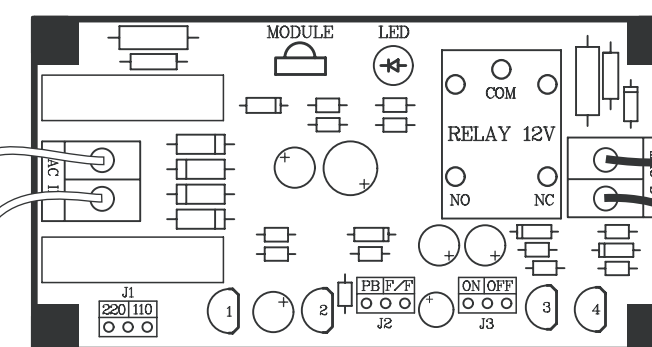
J3 : setting output when turn on the power



FUSE
SW
ON/OFF

AC IN

MX014



MAX. LOAD
500W.