

# MXA002 SEVEN SEGMENT DISPLAY 5" (ULTRA-BRIGHT LEDs)

## MXA002 ตัวเลขจัมโบ้ 5 นิ้ว (LED อัลตราไบรท์) SC

This circuit is a big numeral. It is used for increase the normal numeral.

### Technical specifications

- display dimension : 72x126 mm. or 2.8x5 inches
- PCB dimensions : 90x140 mm. or 3.5x5.5 inches.
- power supply : 12VDC or 24VDC (Select Jumper)
- Displaye used : ultra-bright LEDs.
- consist : 10 LED's per segment and 3 LED's for the decimal point (p).
- at 12VDC.: A segment current : 30 mA. A decimal point (p) current : 15 mA. Total current : 225 mA.
- at 24VDC.: A segment current : 15 mA. A decimal point (p) current : 15 mA. Total current : 120 mA.

### USING

This circuit must be connected the driver circuit. If drive the common LED circuit, it can use with MX007 seven segment driver. But if drive the multiplex LED circuit, it can use with MX008 4 digit seven segment multiplex driver which the most circuit is used to microcontroller.

วงจรตัวเลขจัมโบ้ชุดนี้ เป็นวงจรแสดงผลขนาดใหญ่ที่ใช้สำหรับขยายการแสดงผลจากขนาดปกติให้ใหญ่ขึ้น เพื่อที่จะได้มองเห็นในระยะไกล

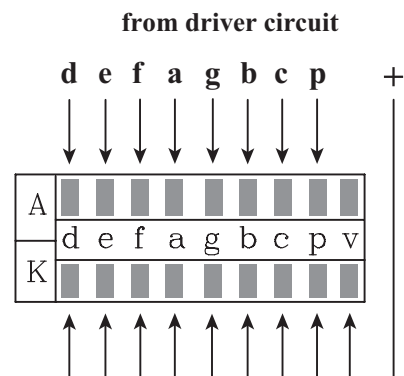
### ข้อมูลทางด้านเทคนิค

- ขนาดตัวเลข : 72x126 มม. หรือ 2.8x5 นิ้ว
- ขนาดแผ่นวงจรพิมพ์ : 90x140 มม. หรือ 3.5x5.5 นิ้ว
- ใช้แหล่งจ่ายไฟขนาด 12 โวลต์ดีซี หรือ 24 โวลต์ดีซี (มีจัมเปอร์เลือก)
- ใช้ LED อัลตราไบรท์ในการแสดงผล
- ในแต่ละเซ็กเมนต์ประกอบด้วย LED 10 ดวง และจุด p ใช้ LED 3 ดวง
- หนึ่งในเซ็กเมนต์กินกระแสประมาณ 30 มิลลิแอมป์, จุด p กินกระแสประมาณ 15 มิลลิแอมป์ รวมทั้งหมดกินกระแส ประมาณ 225 มิลลิแอมป์
- หนึ่งในเซ็กเมนต์กินกระแสประมาณ 15 มิลลิแอมป์, จุด p กินกระแสประมาณ 15 มิลลิแอมป์ รวมทั้งหมดกินกระแส ประมาณ 120 มิลลิแอมป์

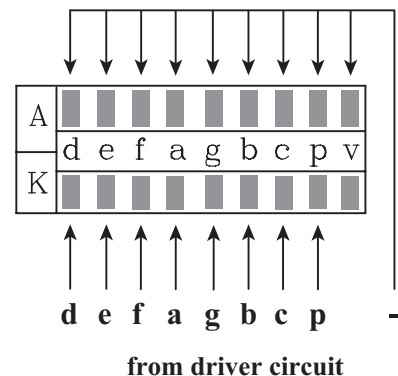
### การนำไปใช้งาน

วงจรมีจะต้องนำไปต่อกับวงจรอื่น ๆ เพื่อนำมาควบคุม ให้ติดตามตัวควบคุม ซึ่งจะต้องมีตัวขับให้ตัวเลขติดด้วย ถ้าขับปกติให้ใช้ MX007 วงจรขับตัวเลขจัมโบ้ แต่ถ้าเป็นแบบมัลติเพล็กซ์ให้ใช้ MX008 วงจรขับตัวเลขจัมโบ้แบบมัลติเพล็กซ์ 4 หลัก มาต่อขับซึ่งส่วนมากแบบมัลติเพล็กซ์จะเป็นวงจรที่ใช้ไมโครคอนโทรลเลอร์

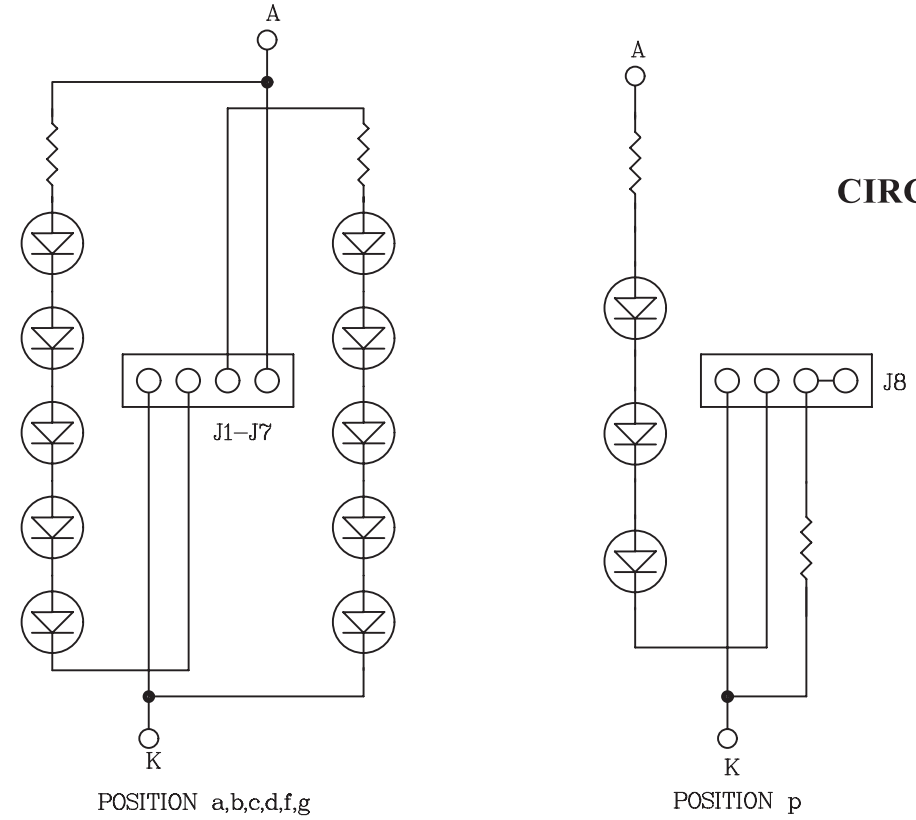
### CONNECT THE CATHODE (K)



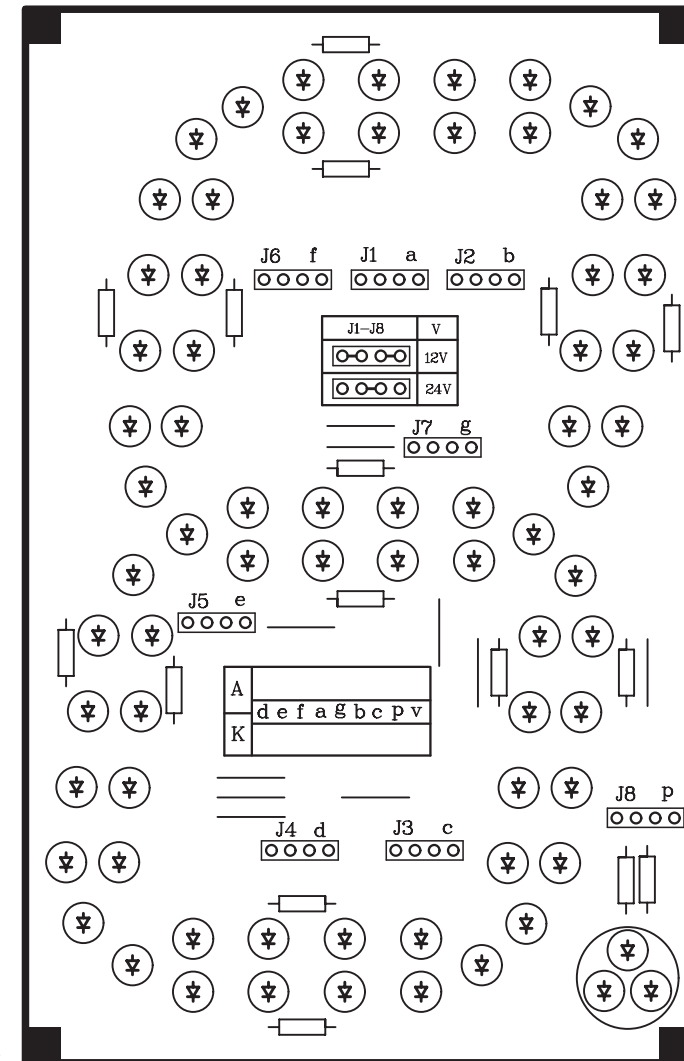
### CONNECT THE ANODE (A)



NOTE: Can be used with our modules : MXA007 (input voltage : more than 4.5V.)



CIRCUIT DIAGRAM



MX002