

MICROBOT KIT

MICROCONTROLLER ROBOT & EXPERIMENT BOARD

วงจรรีเลย์การ์ดชุดนี้ เป็นวงจรที่จะต้องไปต่อกับบอร์ดไมโครคอนโทรลเลอร์หรือบอร์ดทดลองต่างๆ เช่น บอร์ด Arduino, PIC หรือ AVR เพื่อส่งแรงดันมาควบคุมรีเลย์ทำงานตามที่เขียนโปรแกรมไว้ โดยรับแรงดันไฟบวกตั้งแต่ 5-12 โวลท์

ข้อดีของวงจรมี คือ ใช้อุปกรณ์เชื่อมต่อทางแสง (ออปโตคอปเลอร์ Opto-Coupler) เป็นตัวแยกกราวด์ระหว่างบอร์ดไมโครคอนโทรลเลอร์กับบอร์ดรีเลย์การ์ด เพื่อป้องกันสัญญาณรบกวนและป้องกันบอร์ดไมโครคอนโทรลเลอร์เสียหายได้

ข้อมูลทางด้านเทคนิค

- ไฟเลี้ยงวงจร 12 โวลท์ดีซี กระแสสูงสุด 460 มิลลิแอมป์
- สัญญาณควบคุม ไฟบวก 5-12 โวลท์
- จำนวนรีเลย์ 6 ตัว สามารถแยกกราวด์ได้ 2 กลุ่ม
- สามารถเลือกแยกกราวด์ได้
- ขนาดแผ่นวงจรพิมพ์ : 1.60x2.20 นิ้ว

การทำงานของวงจร

การทำงานของ ช่องที่ 1 เมื่อมีแรงดันจ่ายไฟเข้าจุด 1 กระแสไฟฟ้าจะไหลผ่าน R1 เข้าไอซีด้านอินพุตขา 1 และออกทางขา 2 และครบวงจรที่จุด CG1 ดังนั้นจึงทำให้ด้านเอาต์พุตที่ขา 3 จะนำกระแส ออกทางขา 4 ของไอซี ทำให้รีเลย์ทำงานและ LED1 ติด

สำหรับการทำงานของอื่นๆการทำงานจะเหมือนกัน

โดยช่องที่ 1-3 ด้านอินพุต จะใช้จุด CG1 เป็นจุดรวม และช่องที่ 2-6 ด้านอินพุต จะใช้จุด CG2 เป็นจุดรวม

ส่วนด้านเอาต์พุตทั้ง 6 ช่องที่ขั้วรีเลย์จะใช้จุดกราวด์แหล่งจ่ายไฟเป็นจุดรวม

การประกอบวงจร

รูปการลงอุปกรณ์แสดงไว้ในรูปที่ 2 ในการประกอบวงจร ควรจะเริ่มจากอุปกรณ์ที่มีความสูงที่น้อยที่สุดก่อน เพื่อความสวยงามและการประกอบที่ง่าย สำหรับอุปกรณ์ที่มีขั้วต่างๆ ควรใช้ความระมัดระวังในการประกอบวงจร ก่อนการใส่อุปกรณ์เหล่านี้ จะต้องให้ขั้วที่แผ่นวงจรพิมพ์กับตัวอุปกรณ์ให้ตรงกัน วิธีการดูขั้วและการใส่อุปกรณ์นั้นได้แสดงไว้ในรูปที่ 2 แล้ว หลังจากที่ได้ใส่อุปกรณ์และบัดกรีเรียบร้อยแล้ว ให้ทำการตรวจสอบความถูกต้องอีกครั้งหนึ่ง แต่ถ้าเกิดใส่อุปกรณ์ผิดตำแหน่ง ควรใช้ที่ดูดตะกั่วหรือลวดจับตะกั่ว เพื่อป้องกันความเสียหายที่อาจจะเกิดกับลายวงจรพิมพ์ได้

การทดสอบ

1. ให้ใส่จัมเปอร์ทั้ง 3 ตัว
2. จ่ายไฟเข้าวงจร LED POWER จะติด
3. ให้ต่อสายไฟจากจุด + มาที่จุด 1 รีเลย์จะทำงาน และ LED1 ติด
4. ทำเหมือนข้อ 3 โดยย้ายจากจุดที่ 1 ไปที่จุด 2 ไปจนครบทั้ง 6 จุด โดยแต่ละจุดให้สังเกต LED2-6 แต่ละช่องต้องติดตามจุดที่ต่อดูด้วย

การนำไปใช้งาน

การต่อรับแรงดันควบคุมจะมีอยู่ด้วยกัน 2 กลุ่ม
กลุ่มที่ 1 ช่องที่ 1-3 โดดต่อเข้าที่จุด 1,2,3 และจุด CG1 กรณีแยกกราวด์อินพุต ให้ถอด JG1 และ JC ออก

กลุ่มที่ 2 ช่องที่ 4-6 โดดต่อเข้าที่จุด 4,5,6 และจุด CG2 กรณีแยกกราวด์อินพุต ให้ถอด JG2 และ JC ออก

การรวมกราวด์ของกลุ่มที่ 1 และ กลุ่มที่ 2 ให้ใส่จัมเปอร์ JC2
ด้านจุดต่อรีเลย์ จุด COM ,NO,NC เป็นจุดต่อหน้าสัมผัสของรีเลย์ของแต่ละช่อง

6-CHANNEL RELAY CARD

วงจรรีเลย์การ์ด 6 ช่อง

CODE MB602

LEVEL 2

This Relay Card circuit is the module connect to microcontroller board or various experimental board such as ARDUINO, PIC or AVR. The voltage released of about 5-12 volts will cause the relay to work as programmed in IC memory. Opto-Coupler device is the main advantage of this circuit. It is used to separate ground between microcontroller board and the relay card board. Making it possible to control noise and prevents damage to the microcontroller board.

Technical Specifications

- Power Supply : 12 VDC or VAC, @ 460 mA max.
- Signal Control : 5-12V from the microcontroller board
- Output : 6 relays, 2 groups ground separate.
- PCB Dimensions : 1.6 x 2.20 inches.

How to Works

Figure 1 presents the FK1421 circuit diagram. When supply voltage at Channel1, the current will pass through R1, pin1 and pin2 of IC1, then complete loop at CG1. From this, the output pin3 will conduct current out through pin4 of the IC. The relay then start working and LED1 on. This working is the same for other Channels.

CG1 is assigned as the common point of Channels 1-3 input, while Channels 4-6 use CG2 as the common. For working of overall 6 Channels, the relay output will use point G as the common.

Circuit Assembling

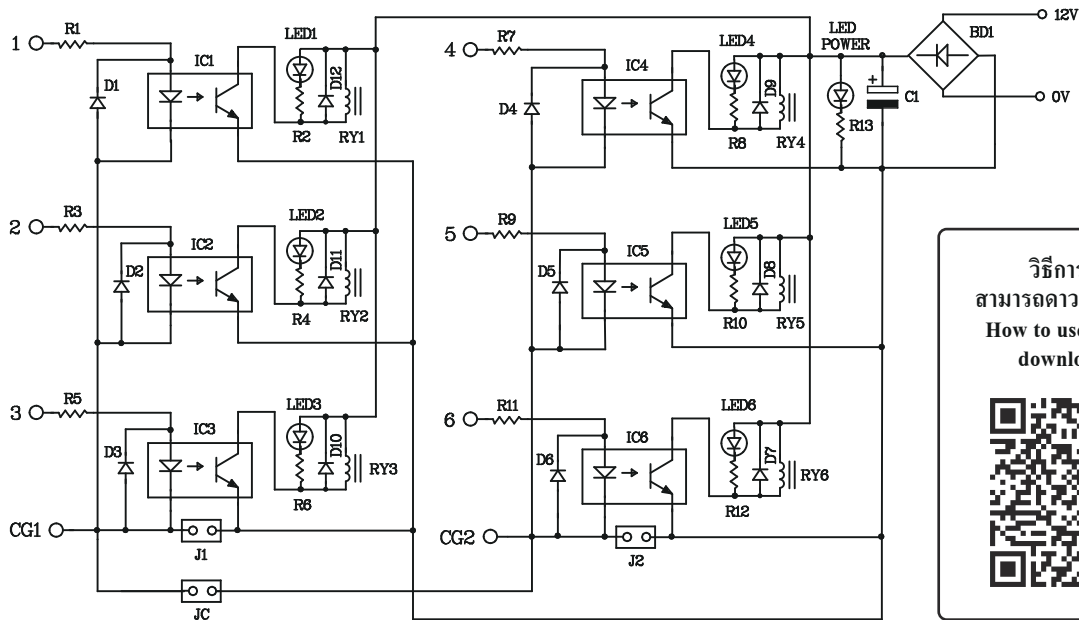
The circuit assembling has been shown in Fig 2. It is recommended to assemble the circuit starting with a less height component i.e. diodes, resistor, electrolytic capacitors and transistors etc. Be careful while assembling and check for the matching of PCB poles and components before soldering as shown in Fig 2. For IDE port, press the pin of IDE port to the same level with the black plastic before soldering. Use a max. 40W solder and soldering tin with a tin and lead ratio of 60/40 together with a joint solution inside. Recheck the assembled circuit for your own confidence. Better use a lead sucker or a lead wire absorber in case of component misplacing to protect PCB from damage.

Testing

1. Connect all 3 jumpers.
2. Power at AC, LED POWER will light on.
3. Connect the wire from point + to point1, relay will start working and LED1 light on.
4. Repeat step 3 by move from point1 to point2 until complete all 6 points. Observe LED2-6 from each channel will light on according to the connection.

Using

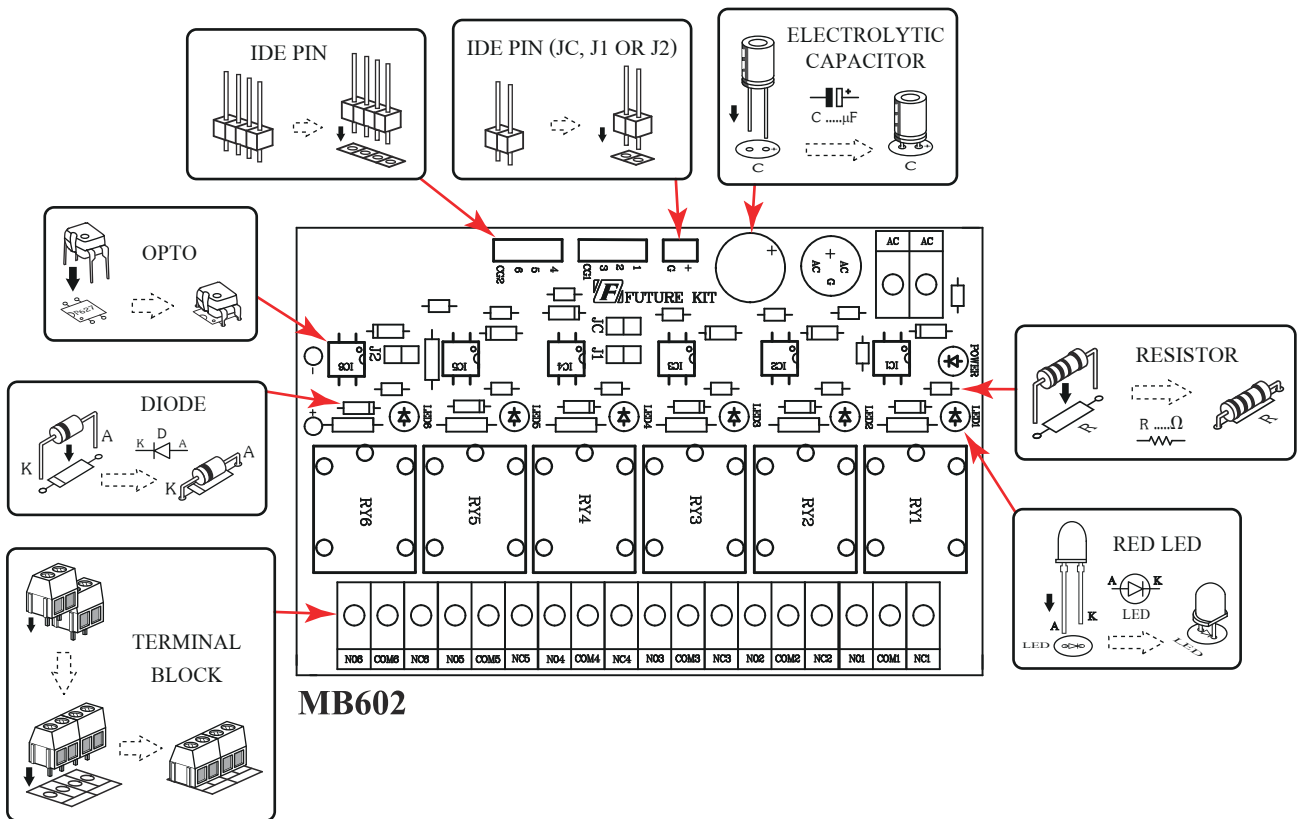
1. Point AC is for power input, can switch from any + or -, both 12 volts adapter or direct 12 VDC.
2. Connections of voltage control are as follows :
 - Group1, connect point 1, 2 ,3 and CG1. Remove J1 and JC when separate the ground input from output.
 - Group2, connect point 4 ,5 ,6 and CG2. Remove J2 and JC when separate the ground input from output.
3. In case to combine the ground, connect all the jumpers.
4. Points COM, NO, and NC are the contact connector of relay in each Channel.



วิธีการใช้งาน
สามารถดาวน์โหลดได้ที่
How to use the circuit
download here

Figure 1. 6-Channel Relay Card Circuit

Figure 2. Circuit Assembling and Installing the Components



No.1