

MICROBOT KIT

MICROCONTROLLER ROBOT & EXPERIMENT BOARD

วงจรไฟกระพริบชุดนี้เป็นวงจรพื้นฐาน ที่เหมาะกับผู้ที่สนใจเรียนรูทางด้านอิเล็กทรอนิกส์ เพราะเป็นวงจรที่สร้างง่ายใช้ทุนน้อยและทำความเข้าใจในการทำงานของวงจรได้ง่าย เนื่องจากมีอุปกรณ์ที่น้อย โดยวงจรนี้มี LED 2 ดวง กระพริบติดสลับกันไปมาและนอกจากนั้น LED ทั้งสองดวงนี้ ยังสามารถปรับความเร็วในการกระพริบได้อีกด้วย

ข้อมูลทางด้านเทคนิค

- ใช้แหล่งจ่ายไฟขนาด 9-12 โวลต์ดีซี
- กินกระแสสูงสุดประมาณ 16-22 มิลลิแอมป์
- มีเก็อกมาไว้สำหรับปรับความเร็วในการกระพริบได้
- ขนาดแผ่นวงจรพิมพ์ : 1.39 x 1.22 นิ้ว

การทำงานของวงจร

TR1, TR2 ต่อเป็นวงจรกำเนิดความถี่แบบมัลติไวเบรเตอร์ ซึ่งการทำงาน TR1 และ TR2 จะสลับกันทำงาน เมื่อ TR1 ทำงาน LED1 จะติด แต่เมื่อ TR2 ทำงาน LED2 จะติด ซึ่งความถี่ในการกระพริบจะขึ้นอยู่กับ VR10K, R2, R3, C1 และ C2 ส่วน R1, R4 ทำหน้าที่ลดกระแสให้กับ LED

การประกอบวงจร

รูปการลงอุปกรณ์แสดงไว้ในรูปที่ 2 ในการประกอบวงจร ควรจะเริ่มจากอุปกรณ์ที่มีความสูงที่น้อยที่สุดก่อน เพื่อความสวยงามและการประกอบที่ง่าย โดยให้เริ่มจากไดโอดตามด้วยตัวต้านทานและได้ความสูงไปเรื่อยๆ สำหรับอุปกรณ์ที่มีขั้วต่างๆ เช่น ไดโอด, คาปาซิเตอร์แบบอิเล็กทรอนิกส์และทรานซิสเตอร์ เป็นต้น ควรใช้ความระมัดระวังในการประกอบวงจร

การทดสอบ

ทำการจ่ายไฟตรงขนาด 9-12 โวลต์ ต่อเข้าวงจร จากนั้นไฟที่ LED1 และ LED2 จะเริ่มติดสลับกันไปมา

การปรับความเร็วในการวิ่ง

ถ้าต้องการปรับความเร็วในการวิ่งให้เร็วและช้าขึ้น สามารถทำได้โดยการปรับเก็อกมา VR 10K ความเร็วในการกระพริบจะเร็วและช้าตามการปรับ

LED FLASHER 2 DOT

วงจรไฟกระพริบ LED 2 ดวง

CODE MB502-1

LEVEL 1

This flasher circuit is a fundamental circuit suitable for those who are interested in studying electronics as well as its performances. It is a low-cost product composed of few components: two alternate LED flashers of which flash frequencies are adjustable.

Technical data

- Power supply : 9-12VDC.
- Electric current consumption : 16-22mA (max.)
- Flash frequency is adjustable with a horseshoe.
- IC board dimension : 1.39 in x 1.22 in

Circuit performances

TR1 and TR2 being assembled in the form of multi-vibrator frequency circuit. TR1 and TR2 will alternatively work. When TR1 works, LED1 will be lit up and LED2 is off. And when the TR2 works, LED2 will be lit up and LED1 is off. LED blinking speed depends upon VR10K, R2, R3, C1 and C2. R1 and R4 will act as a voltage reducer for LED.

Circuit Assembly

The assembly of components is shown in Fig. 2. For good looking and easy assembly, the shorter components should be first installed - starting with low resistant components and then the higher. An important thing is that diodes, electrolyte capacitors, and transistors shall be carefully assembled before mounting them onto their right anode/cathode of the IC board otherwise it might cause damage to the components or the circuit.

Testing

Energize the circuit and then LED1 and LED2 will alternately flash.

Adjust flashing speed

Faster or slower frequencies of the LED flashes can be done by calibrating the horseshoe VR 10K.

Figure 1. LED FLASHER 2 DOT circuit

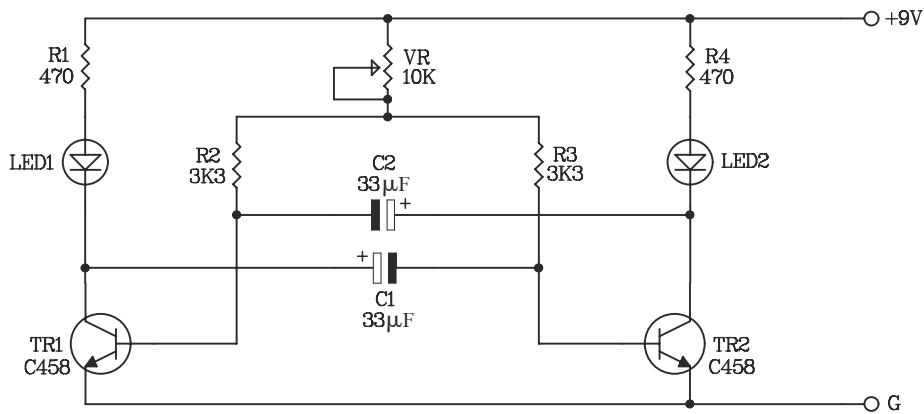
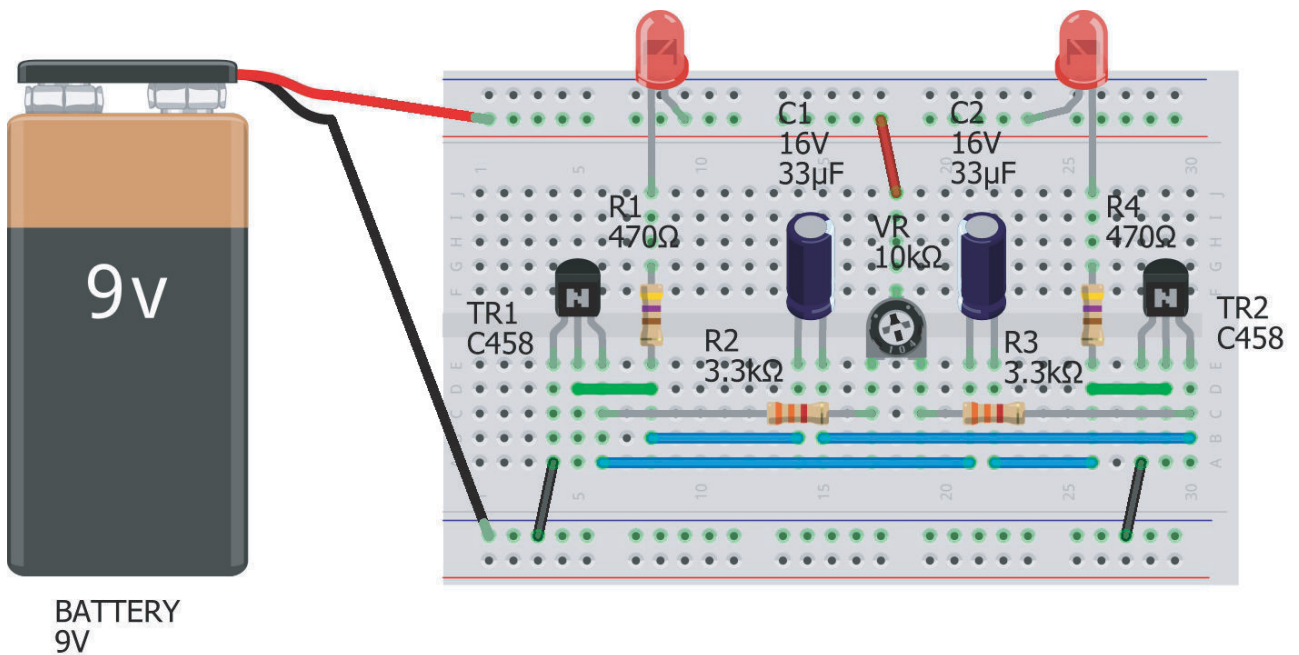


Figure 2. Circuit Assembling



RESISTORS

R1, R4 470Ω - yellow-violet-brown-gold

R2, R3 $3k3\Omega$ - orange-orange-red-gold

TRIMMER POTENTIOMETER

VR = $10k\Omega$ or 103

ELECTROLYTIC CAPACITORS

C1, C2 = $33\mu F$

TRANSISTORS TR1, TR2 = C458, C828, C945, C1815

MICROBOT KIT

MICROCONTROLLER ROBOT & EXPERIMENT BOARD

วงจรรีไซเรน 6 เสียงชุดนี้ เป็นวงจรรำเนิดเสียงชนิดหนึ่ง ซึ่งใช้หลักการทางดิจิตอลเมโมรี่เป็นสัญญาณทางดิจิตอลและโปรแกรมเข้าไปในตัวไอซี ซึ่งขบวนการทั้งหมดนี้จะทำมาจากทางโรงงานผู้ผลิตไอซี เราจะมาเปลี่ยนแปลงโปรแกรมเหล่านี้ไม่ได้ วงจรนี้เหมาะสำหรับนำไปใช้ติดกับรถของเล่นขนาดเล็ก

ข้อมูลทางด้านเทคนิค

- ใช้แหล่งจ่ายไฟขนาด 3 โวลต์ดีซี
- กินกระแสสูงสุดประมาณ 105 มิลลิแอมป์
- ขนาดแผ่นวงจรพิมพ์ : 1.13 x 1.00 นิ้ว

การทำงานของวงจร

วงจรจะแสดงอยู่ในรูปที่ 1 ในวงจรนี้การทำงานต่างๆ ทั้งหมดจะอยู่ในตัวไอซีอยู่แล้ว โดยเอาที่พุทขา 5 ของไอซี จะต่อเข้ากับขา B ของ TR1 โดยผ่าน R2 เพื่อทำการขยายออกทางลำโพง สำหรับ R1 และ C2 จะเป็นตัวกำหนดความถี่ให้กับตัวไอซี ส่วน C1 จะทำหน้าที่เป็นตัวกรองกระแสไฟเลี้ยงให้เรียบยิ่งขึ้น

การประกอบวงจร

รูปการลงอุปกรณ์แสดงไว้ในรูปที่ 2 ในการประกอบวงจร ควรจะเริ่มจากอุปกรณ์ที่มีความสูงที่น้อยที่สุดก่อน เพื่อความสวยงามและการประกอบที่ง่าย โดยให้เริ่มจากไดโอดตามด้วยตัวต้านทานและไลความสูงไปเรื่อยๆ สำหรับอุปกรณ์ที่มีขั้วต่างๆ เช่น ไดโอด, คาปาซิเตอร์แบบอิเล็กโทรไลต์และทรานซิสเตอร์ เป็นต้น ควรใช้ความระมัดระวังในการประกอบวงจร ก่อนการใส่อุปกรณ์เหล่านี้จะต้องให้ขั้วที่ใส่กับตัวอุปกรณ์ให้ตรงกัน เพราะถ้าหากใส่กลับขั้วแล้ว อาจจะทำให้อุปกรณ์หรือวงจรเสียหายได้

การทดสอบ

ให้ต่อไฟ 3 โวลต์ เข้าวงจร เราจะได้ยินเสียงไซเรนออกทางลำโพงจนครบหกเสียงแล้ววงจรก็จะวนซ้ำไปเรื่อยๆ

วงจรรีไซเรน 6 เสียง 6 ALARM SOUND SIREN CODE MB502-2

LEVEL 1

The six digitized alarm sounds of the FK278 are held permanently in a masked Read Only Memory (ROM) in a decoder IC. A transistor output amplifier drives the supplied 8 ohm 0.25W speaker for a demanding sound suitable for toys and novelty applications.

Technical data

- Power supply : 3VDC.
- Electric current consumption : 105mA. (max.)
- IC board dimension : 1.13 in x 1.00 in.

How does it work

All various circuit workings have been contained in the IC, as shown in Figure 1. The output pin 5 is connected to the base of TR1 through R2 for amplifying and then moving out through speaker. R1 and C2 will limit IC frequency while C1 will filter a fed voltage for a better smoothness.

Circuit Assembly

The assembly of components is shown in Fig. 2. For good looking and easy assembly, the shorter components should be first installed - starting with low resistant components and then the higher. An important thing is that diodes, electrolyte capacitors, and transistors shall be carefully assembled before mounting them onto their right anode/cathode of the IC board otherwise it might cause damage to the components or the circuit.

Testing

Supply 3VDC to the circuit that having connected positive pole to position +3V and negative one to position G. Six alarm sounds can be heard through the speaker and then the circuit will start producing a new round of the same sounding, repeatedly.

Figure 1. Alarm Sound Siren Circuit

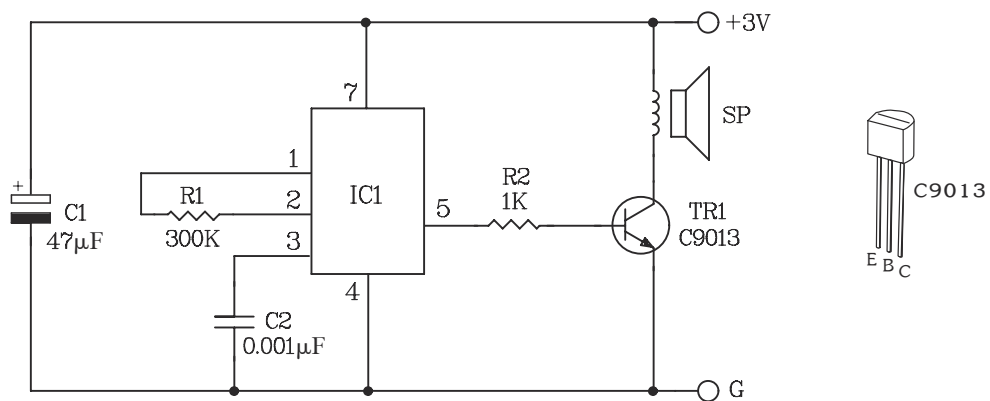
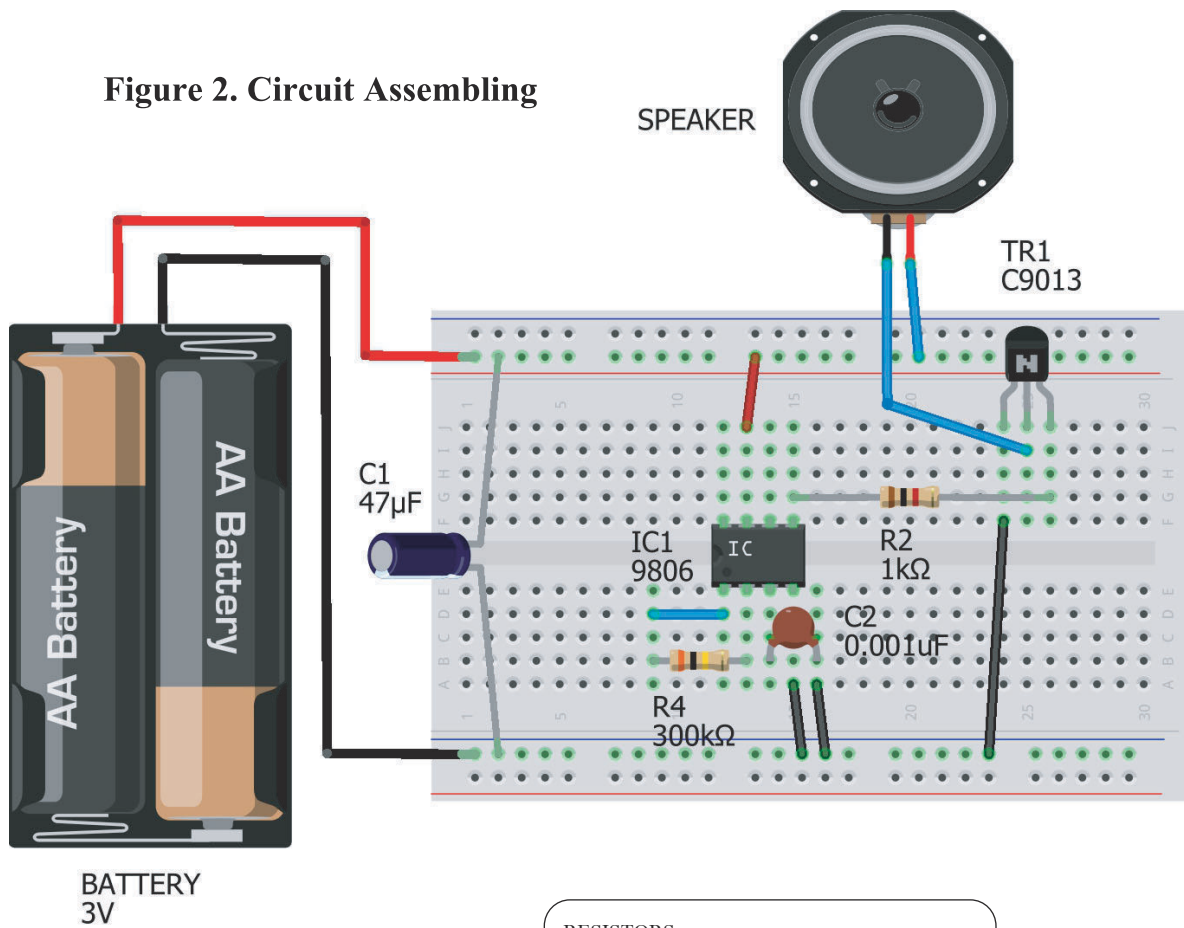


Figure 2. Circuit Assembling



RESISTORS		
R1	300kΩ	- orange-black-yellow-gold
R2	1kΩ	- brown-black-red-gold
ELECTROLYTIC CAPACITOR		
C1	=	47µF
CERAMIC CAPACITOR		
C2	=	0.001µF or 102
TRANSISTOR		
TR1	=	C9013
IC		
IC1	=	LC9801 or LC9806