

MICROBOT KIT

MICROCONTROLLER ROBOT & EXPERIMENT BOARD

หุ่นยนต์ TACON วิ่งตามเส้นตัวนี้ จะทำการตรวจจับสีของพื้นที่แตกต่างกัน ซึ่งอาศัย การส่งและรับแสงอินฟราเรด ด้วยหลักการนี้ หุ่นยนต์จึงสามารถวิ่งไปตามเส้นได้

ข้อมูลทางเทคนิค

- แหล่งจ่ายไฟ : ถ่านไฟฉาย ขนาด AA จำนวน 2 ก้อน (ไม่มีในชุด)
- กินกระแสสูงสุด 150 มิลลิแอมป์
- สามารถปรับความเร็วในการตรวจจับแสงอินฟราเรดได้
- ขนาดแผนวงจรพิมพ์ : 2.18 x 2.63 นิ้ว (วงจรถอบคุม)

(1) วงจรถอบคุมหุ่นยนต์

การทำงานของวงจร

วงจรนี้จะสามารถแบ่งการทำงานออกได้เป็น 2 ชุดใหญ่ ด้วยกัน คือ ชุดตรวจจับแสง และชุดไฟกระพริบ ซึ่งแสดงอยู่ในรูปที่ 1

ชุดตรวจจับแสงจะมีอยู่ด้วยกัน 2 ชุด ซึ่งทั้งสองชุดนี้จะมีลักษณะวงจรที่เหมือนกัน ฉะนั้นจะขออธิบายเพียงชุดเดียว การทำงานของวงจรจะเริ่มจากตัว INF จะทำหน้าที่ส่ง แสงอินฟราเรด เพื่อให้สะท้อนกับพื้นไป เข้าตัว PHOTO โดย ตัว INF นี้จะถูกควบคุมโดย VR3 ซึ่งจะใช้ในการปรับให้ปริมาณแสงอินฟราเรดที่ออกมา เหมาะสมกับสภาพแวดล้อม เมื่อ ตัว PHOTO ได้รับความเข้มแสงอินฟราเรดจะมีผลทำให้แรงดันไหลผ่านตัวมัน โดยถ้ามีแสงมาตก กระแทบที่ตัวมันมาก ความต้านทานภายในตัวมันจะน้อย มีผลให้แรงดันไหลผ่านตัวมันมาก แต่ ถ้ามีแสงมาตกกระทบบที่ตัวมันน้อย ความต้านทานภายในตัวมันจะมาก มีผลให้แรงดันที่ไหล ผ่านตัวมันน้อยตามไปด้วย

เมื่อมีแรงดันไหลผ่านตัว PHOTO จะมีผลทำให้ TR6 และ TR7 ทำงานตามลำดับ เป็น ผลให้มอเตอร์ M1 หมุน นอกจากนี้แรงดันที่ส่งไปยังให้มอเตอร์ M1 ทำงาน ยังถูกส่งไป เข้าชุดไฟกระพริบที่ทำงานอีกด้วย ฉะนั้นถ้า PHOTO ตัวใดได้รับแสงมาก หุ่นยนต์ก็จะ เลี้ยวไปทางนั้น สำหรับ VR1 และ VR2 ทำหน้าที่เป็นตัวปรับความเร็วในการตรวจจับแสง ของตัว PHOTO แต่ละตัว

เมื่อชุดไฟกระพริบได้รับแรงดัน TR5 ก็จะเริ่มทำงานเป็นผลให้ชุดไฟกระพริบทำงาน ตามไปด้วย TR3 และ TR4 จะถูกต่อเป็นวงจรมัลติไวเบรเตอร์ ซึ่ง TR3 และ TR4 จะทำงาน สลับกัน เมื่อ TR3 ทำงาน LED3 จะติด แต่เมื่อ TR4 ทำงาน LED2 ก็จะติด ซึ่งความถี่ใน การกระพริบนี้จะขึ้นอยู่กับ R7,R8,C1 และ C2 ส่วน R6 และ R9 จะทำหน้าที่ลดกระแสให้ กับ LED2 และ LED3 สำหรับ LED1 จะทำหน้าที่เป็นแอลอีดีเพนเวอร์และเป็นตัวควบคุม แรงดันของ VR3 ให้ได้ประมาณ 1.7 โวลต์

การประกอบวงจร

ในการลงอุปกรณ์นั้นจะแบ่งแผนวงจรพิมพ์ออกเป็น 2 แผ่น ได้แก่ แผ่น FK1105-1 จะ เป็นแผนวงจรควบคุมและ BR001-1 จะเป็นแผนติดตั้งมอเตอร์และล้อรวมทั้งถังถ่านด้วย

รูปการลงอุปกรณ์ของแผ่น FK1105-1 แสดงไว้ในรูปที่ 2 ในการประกอบวงจร ควรจะ เริ่มจากอุปกรณ์ที่มีความสูงที่น้อยที่สุดก่อน เพื่อความสวยงามและการประกอบที่ง่าย โดยให้ เริ่มจากไดโอดตามด้วยตัวต้านทานและโวลุ่มสูงไปเรื่อยๆ สำหรับอุปกรณ์ที่มีขนาดสูงๆ เช่น ไดโอด, คาปาซิเตอร์แบบอิเล็กโทรไลต์และทรานซิสเตอร์ เป็นต้น ควรใช้ความระมัดระวัง ในการประกอบวงจร กอการใส่อุปกรณ์เหล่านี้จะต้องให้หัวที่แผนวงจรพิมพ์กับตัวอุปกรณ์ ให้ตรงกัน เพราะถ้าหากใส่กลับหัวแล้ว อาจจะทำให้อุปกรณ์หรือวงจรเสียหายได้ วิธีการดูหัว และการใส่อุปกรณ์นั้นได้แสดงไว้ในรูปที่ 3 แล้ว สำหรับขา IDE นั้นให้ทำการกดขาสี่ทอง ดานสั้นลงให้เสมอกับตัวพลาสติกสีดำก่อน จึงนำไปใส่ลงบนแผนวงจรพิมพ์ได้ซึ่งแสดงอยู่ ในรูปที่ 4 ในการบัดกรีให้ใช้หัวแรงขนาดไม่เกิน 40 วัตต์ และใช้ตะกั่วบัดกรีที่มีอัตราส่วน ของดีบุกและตะกั่วอยู่ระหว่าง 60/40 รวมทั้งจะต้องมีน้ำยาประสานอยู่ภายในตะกั่วด้วย หลัง จากที่ได้ใส่อุปกรณ์และบัดกรีเรียบร้อยแล้ว ให้ทำการตรวจสอบความถูกต้องอีกครั้งหนึ่ง เพื่อให้เกิดความมั่นใจแก่ตัวเราเอง แต่ถาเกิดใส่อุปกรณ์ผิดตำแหน่ง ควรใช้ที่ดูดตะกั่วหรือ ลวดขั้วตะกั่ว เพื่อป้องกันความเสียหายที่อาจจะเกิดกับลายวงจรพิมพ์ได้

สำหรับแผ่น BR001-1 ให้ทำการลงอุปกรณ์ตามคู่มือในแผ่นที่สอง

การทดสอบ

เมื่อประกอบวงจรทั้งสองแผ่นเสร็จเรียบร้อยแล้ว ให้ทำการใส่ถ่านไฟฉาย ขนาด AA จำนวน 2 ก้อน (ควรใช้ถ่านใหม่) ลงบนถังถ่าน จากนั้นให้ทำการปรับเก็กลมาทั้งสามตัว ไว้ที่ตำแหน่งกึ่งกลาง แล้วเลื่อนสวิทซ์ SW ไปทางด้าน ON ตัว LED1 จะติด

นำตัวหุ่นยนต์ไปวางบนกระดาษที่มีเส้นสีดำ ตัวหุ่นยนต์ก็จะวิ่งไปตามเส้น ในกรณีที่ หุ่นยนต์วิ่งไปแล้วหลุดจากเส้น ให้ลองทำการปรับ VR1 มาทางซ้ายเล็กน้อย แล้วลองใหม่ ถ้า ยังหลุดเส้นอีกให้สังเกตว่าหลุดไปทางไหน ถ้าหลุดไปทางซ้ายก็ปรับ VR2 ไปทางขวาเล็กน้อย ทำอย่างนี้จนกระทั่งหุ่นยนต์วิ่งไม่หลุดเส้น ในทางกลับกัน ถ้าหลุดไปทางขวา ก็ปรับ VR3 ไปทางขวาเล็กน้อย เมื่อหุ่นยนต์มีการเคลื่อนที่ LED2, LED3 จะกระพริบ

สำหรับ VR1 และ VR2 ใช้ในการปรับความเร็วในการตรวจจับแสงอินฟราเรดออกได้

TACON LINE FOLLOW ROBOT

หุ่นยนต์ TACON วิ่งตามเส้น

CODE MB120

LEVEL 2

Add the TACON line following function to your collection of robot "personalities" to economically expand the feature set of your motor drive chassis. With TACON circuit in place, this robot will follow the black line. The running manner depends upon the infrared volume received by the sensor.

Technical data

- Power supply : 2 rechargeable AA batteries (not included).
- Consumption : 150mA.
- Infrared detecting speed : controllable.
- IC board dimension : 2.18 in x 2.63 in.

(1) ROBOT CONTROL CIRCUIT

How does it Work

The circuit is composed of 2 major parts, i.e. light detecting and light flashing, as shown in Fig. 1.

The light detecting system consists of 2 identical circuits that work in the same manner. Each circuit will start working when the photo received infrared light from LED INF passing through voltage begin to grow. The more reflected light will lessen the internal resistance and give bigger passing through voltage. Less reflected light will enlarge the internal resistance and give less passing through voltage.

When there is voltage being passed through the photo, it will cause TR6 and TR7 to work and force motor M1 to rotate. Moreover, this voltage will feed the light flashing part to work as well. Therefore, if any photo receives more light volume, the robot will move to the direction of that photo position. The VR1 and VR2 will work as a light detecting speed controller of each photo.

When the light flashing part received voltage, TR5 will start working and cause the light flashing set to work. TR3 and TR4 will be assembled as a multivibrator circuit and alternatively work. When TR3 works, it will light up LED3. And when TR4 works, LED2 will be lit up. The flashing speed will be depended upon R7, R8, C1 and C2. R6 and R9 will reduce the current for LED2 and LED3. For LED1 will act as LED power and control the voltage of VR3 to be approximately 1.7 volts.

Circuit Assembly

The PCB will be divided into two boards, FK1105-1 for circuit controlling and BR001-1 for motor, wheel and battery container assembling.

The FK1105-1 circuit assembling has been shown in Fig 2. It is recommended to assemble the circuit starting with a less height component i.e. diodes, resistor, electrolytic capacitors and transistors etc. Be careful while assembling and check for the matching of PCB poles and components before soldering as shown in Fig 3. For IDE port, press the pin of IDE port to be level with the black plastic before soldering as shown in Fig 4. Use a max. 40W solder and soldering tin with a tin and lead ratio of 60/40 together with a joint solution inside. Recheck the assembled circuit for your own confidence. Better use a lead sucker or a lead wire absorber in case of component misplacing to protect PCB from damage.

The BR001-1 circuit is to be assembled as shown in the next page.

Testing

When the two circuit boards have been completely assembled, insert two AA batteries into the battery holder. Then adjust VR1, VR2 and VR3 to the middle point and slide switch SW to "on" position.

Lay down the assembled robot on the paper with black line. If the robot is running out the black line, adjust VR1 to the left side a little bit and test again. In case of the robot is running out the black line to left side, adjust VR2 to the right side a little bit until the robot runs follow the line. But if the robot is running out the black line to right side, adjust VR3 to right side a little bit.

VR1 and VR2 will act as a infrared detecting speed controller of the photos. VR3 will act as a infrared transmit level controller of the infrared LED.

Figure 1. The TACON Line Follow Robot Circuit

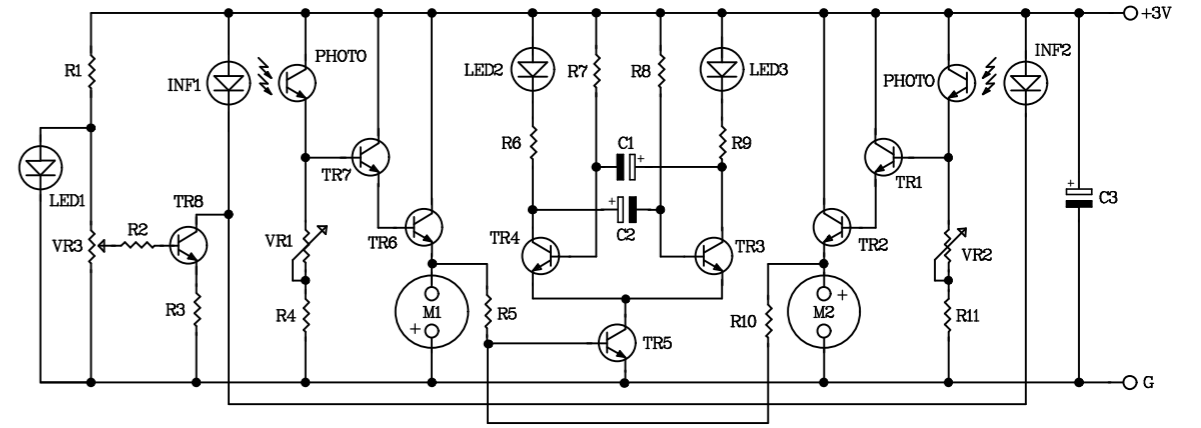
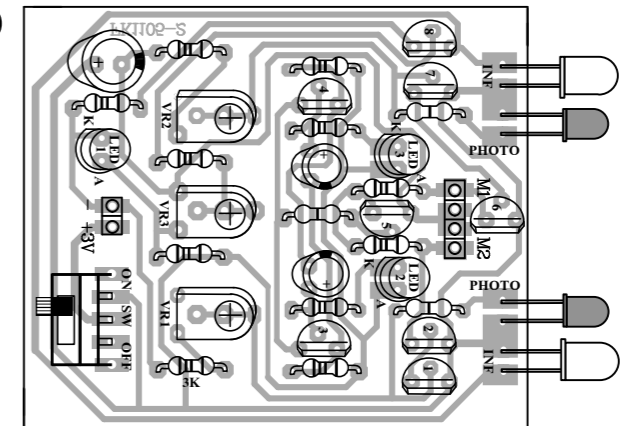


Figure 2. Circuit Assembling

MB120



NO.1

Figure 3. Installing the Components

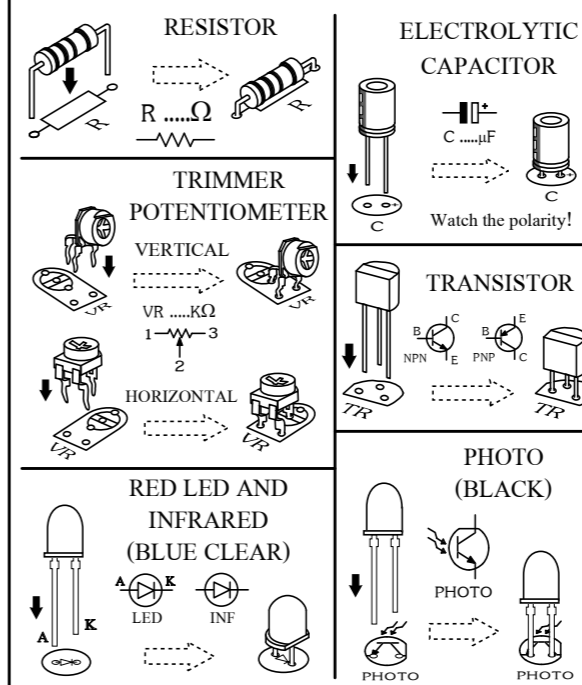
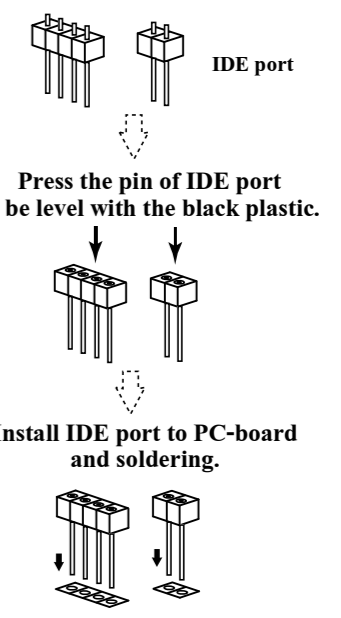


Figure 4. IDE Port Assembling To The FK1105 Circuit Board.



(2) ตัวหุ่นยนต์

ขั้นตอนการประกอบแผ่นวงจรพิมพ์ BR001-1

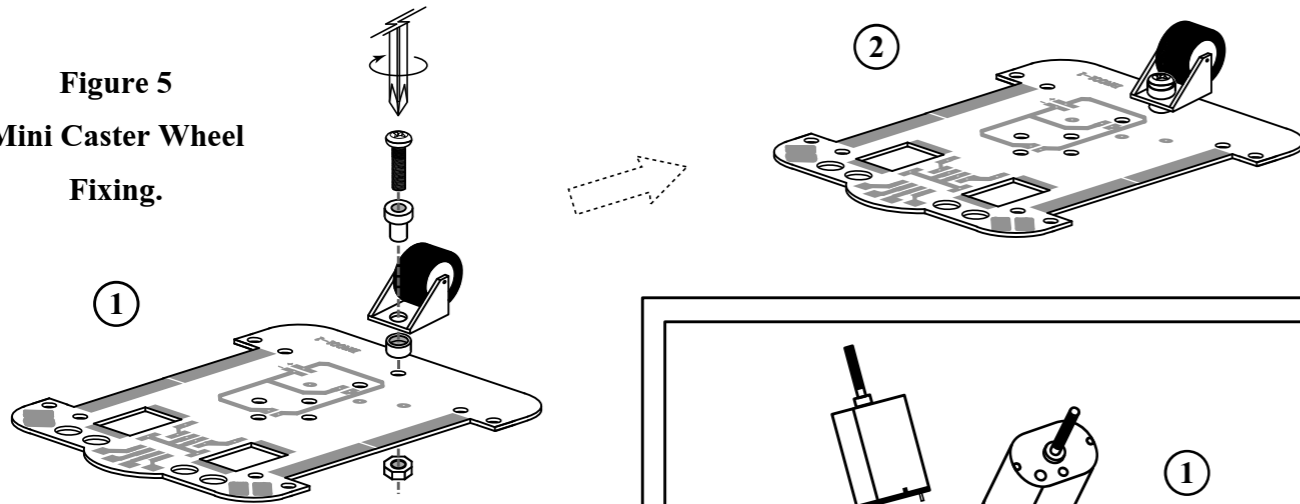
1. ประกอบชุดล้อหลังเข้ากับแผ่นวงจรพิมพ์ โดยใช้ชนิด ยาว 12 มม. เป็นตัวยึด (ดูรูปที่ 5)
2. ใส่มอเตอร์ลงในช่องสี่เหลี่ยมทั้งสองช่อง โดยให้มอเตอร์อยู่ในลักษณะเอียงในการใส่มอเตอร์ ให้ดูขั้วของมอเตอร์ด้วย ซึ่งสามารถดูได้ที่บริเวณขั้วของมอเตอร์ จะมีจุดสีเงินแต้มอยู่ นั่นหมายความว่าขั้วนั้นเป็นขั้วบวก ให้ใส่ให้ตรงกับที่แผ่นวงจรพิมพ์ แล้วทำการต่อขั้วทั้งสองลงบนแผ่นวงจรพิมพ์ จากนั้นให้ลองวางตัวหุ่นลง สังเกตที่แผ่นวงจรพิมพ์จะต้องขนานไปกับพื้น ถ้าไม่ได้ให้เอียงจนกระทั่งแผ่นวงจรพิมพ์ขนานไปกับพื้น จากนั้นจึงทำการบัดกรีตัวถังเข้ากับวงจรพิมพ์ (ดูรูปที่ 6)
3. ประกอบถังถ่านเข้ากับแผ่นวงจรพิมพ์ โดยใช้ชนิดหัวแบน ยาว 6 มม. จำนวน 2 ตัว เป็นตัวยึด โดยหันสายไฟไปยังด้านที่มีจุดต่อสายไฟ (ดูรูปที่ 7)
4. ทำการใส่ขา IDE ตัวเมียลงบนแผ่นวงจรพิมพ์ด้านหลังบอร์ด (ดูรูปที่ 8)
5. ขั้นตอนสุดท้าย นำแผ่นวงจรพิมพ์ FK1105-1 ประกอบลงบนแผ่นวงจรพิมพ์ BR001-1 (ดูรูปที่ 9)

(2) ROBOT BODY

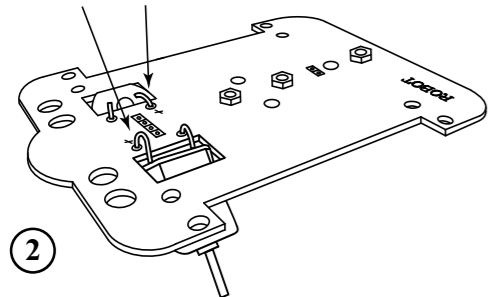
Assembling Steps of the BR001-1 Circuit.

1. Fix a mini caster wheel set to the BR001-1 board with using a 12 mm. bolt as a holder as shown in Fig. 5.
2. Insert both motors into the rectangular slots by keeping them an inclined positions before soldering. Make sure that the positive motor pole marked with silver point being matched with the provided right positions of the BR001-1 board. After having soldered both motor poles to the PCB, try to lay down the robot. The PCB should be in a parallel position to the floor. If not so, incline the PCB to be parallel to the floor and then solder motor bodies to the PCB, as shown in Fig. 6.
3. Fix the battery holder to the circuit board with using two 6 mm. flat bolts as holders. Make sure that the wiring side facing the right connecting point, as shown in Fig. 7.
4. Insert IDE port to the slot provided on the upper side of the PCB and solder it, as shown in Fig. 8.
5. The last step, assemble FK1105-1 board to the BR001-1 board one, as shown in Fig. 9.

Figure 5
Mini Caster Wheel
Fixing.



Soldering the pin between the both motor pole and PC-board
(positive pole make with silver point)
ต่อขาตรงขั้วมอเตอร์เข้ากับจุดต่อมอเตอร์บนแผ่นวงจรพิมพ์
โดยขั้วบวกจะมีจุดสีเงินแต้มอยู่



After having soldered both motor poles to the PCB, try to lay down the robot. The PCB should be in a parallel position to the floor. If not so, incline the PCB to be parallel to the floor and then solder motor bodies to the PCB.
เมื่อบัดกรีขั้วลงบนแผ่นวงจรพิมพ์แล้ว จะต้องเอียงตัวมอเตอร์จนกระทั่งวางแล้วแผ่นวงจรพิมพ์ขนานไปกับพื้น จากนั้นจึงทำการบัดกรีตัวถังเข้ากับวงจรพิมพ์ได้

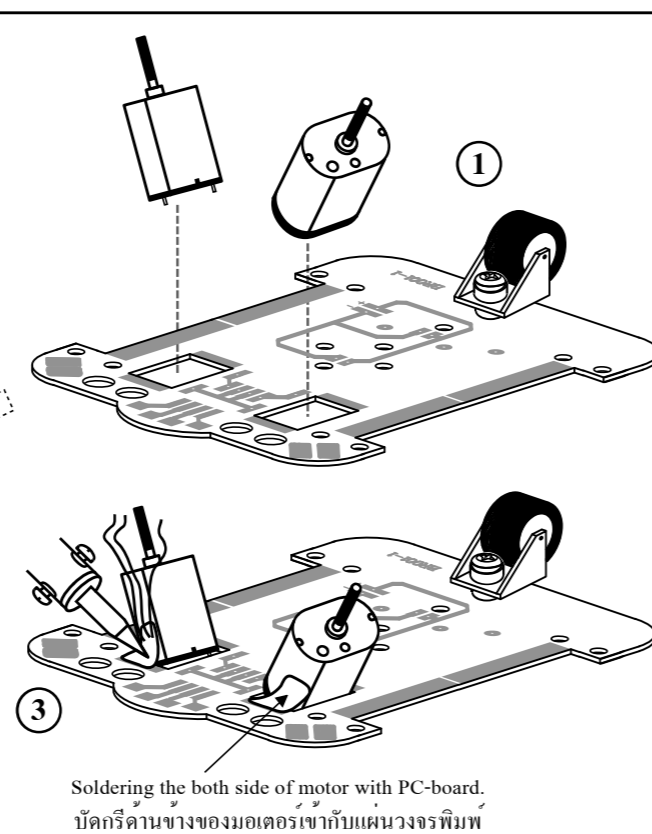


Figure 6 Motor Assembling to BR001-1 Board.

This soldering spot is connecting with the both wire of the battery holder (red wire is positive pole and black wire is negative pole).
จุดบัดกรีสายไฟของถังถ่าน สายสีแดงเข้าบวก สีดำเข้าลบ

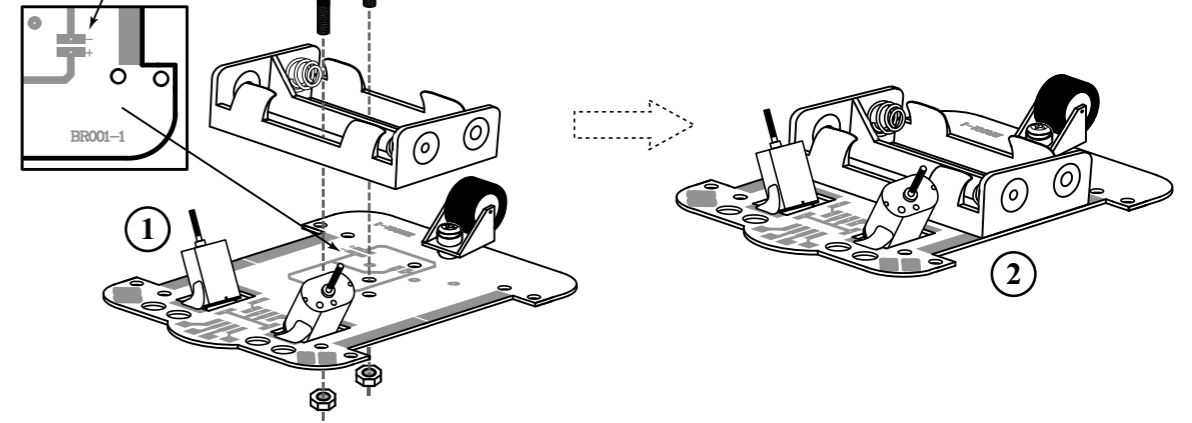


Figure 7 Battery Holder Fixing.

Figure 8 IDE Port Inserting.

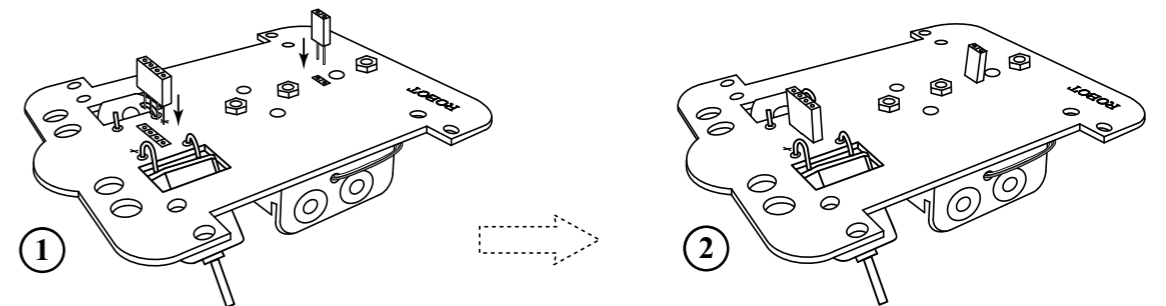
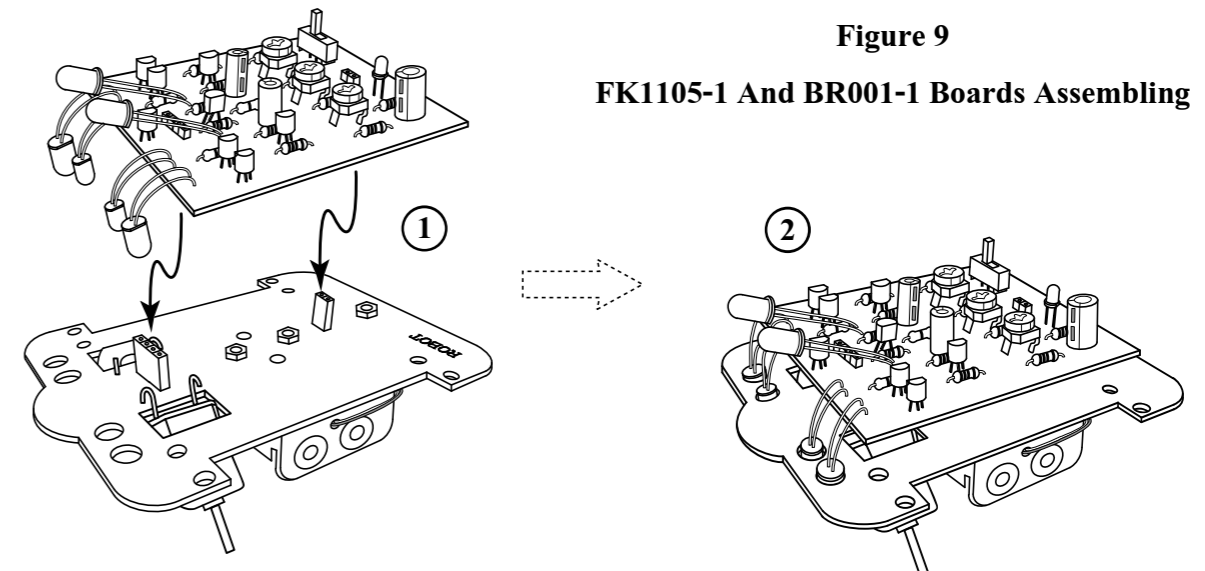


Figure 9
FK1105-1 And BR001-1 Boards Assembling



MICROBOT KIT

MICROCONTROLLER ROBOT & EXPERIMENT BOARD

FOR TESTING MB120

สนามทดสอบ MB120