

MICROBOT KIT

MICROCONTROLLER ROBOT & EXPERIMENT BOARD

หุ่นยนต์ชุดนี้จะใช้ตัวถังแบบโลหะ ซึ่งข้อดีของตัวถังที่เป็นแบบโลหะก็คือ มีความมั่นคง แข็งแรง และสามารถเพิ่มอุปกรณ์อื่นๆ เข้าไปในตัวหุ่นยนต์ได้ง่ายด้วยการเจาะ สำหรับระบบขับเคลื่อนจะใช้แบบตีนตะขาบซึ่งช่วยให้การขับเคลื่อนไปในพื้นที่ที่ยากลำบากทำได้ง่ายขึ้น ผู้เล่นจะได้เรียนรู้เกี่ยวกับการขับเคลื่อนแบบสายพานส่งกำลัง ซึ่งแตกต่างจากระบบขับเคลื่อนแบบล้อ สำหรับชุดควบคุมจะใช้บอร์ด NodeMCU 1.0 เป็นตัวควบคุมหุ่นยนต์ โดยภายในบอร์ดจะมีโมดูล ESP8266 ซึ่งมีไอซีไมโครคอนโทรลเลอร์ขนาด 32 บิต อยู่ในนั้น มีหน่วยความจำแบบแฟลชขนาด 4MB รวมทั้งมีโมดูล WiFi อีกด้วย ทำให้สามารถรับส่งข้อมูลหรือสั่งการควบคุมอุปกรณ์ต่างๆ ได้ เช่น ควบคุมการทำงานของหุ่นยนต์, ควบคุมการเปิดปิดของหลอดไฟหรือควบคุมการรดน้ำต้นไม้ เป็นต้น นอกจากนี้ที่บอร์ด NodeMCU 1.0 ยังมีไอซี CP2102 สำหรับแปลงสัญญาณ USB เป็น UART เพื่อใช้ในการเชื่อมต่อกับคอมพิวเตอร์ สำหรับโหลดโปรแกรมควบคุมที่เราเขียนขึ้นผู้ใช้สามารถเขียนโปรแกรมควบคุมผ่านโปรแกรม Arduino IDE หรือ โปรแกรมภาษา LUA ได้ ด้วยคุณสมบัติที่กล่าวมา จึงสามารถนำไปพัฒนาสู่การสั่งงานผ่านระบบอินเทอร์เน็ตหรือที่เราเรียกว่า Internet of Things หรือ IoT ได้ในที่สุด

นอกจากนี้ผู้ใช้ได้เรียนรู้เกี่ยวกับการเขียนโปรแกรมควบคุมแล้ว ยังได้เรียนรู้เกี่ยวกับระบบเมคคาทรอนิกส์ต่างๆ เช่น การทำงานของมอเตอร์เกียร์และสายพานส่งกำลัง เป็นต้น, เรียนรู้การสร้างแอปพลิเคชัน เพื่อใช้ในการควบคุมหุ่นยนต์และเรียนรู้การทำงานของวงจรถ่ายเสียงอิเล็กทรอนิกส์

ข้อมูลทางด้านเทคนิค

- ใช้แหล่งจ่ายไฟขนาด 11.1-12.6 โวลต์ดีซี (ถ่านขนาด 18650 จำนวน 3 ก้อน)
- กินกระแสสูงสุดประมาณ 700 มิลลิแอมป์
- สามารถใช้แอปพลิเคชันบนโทรศัพท์มือถือควบคุมหุ่นยนต์ได้ โดยผ่านระบบ WiFi
- มี LED จำนวน 3 ดวง สำหรับใช้แสดงผล
- แอปพลิเคชันที่จัดทำไว้ ใช้ไลบรารีโทรศัพท์มือถือระบบ ANDROID ไม่เกินเวอร์ชัน 10
- ขนาดแผ่นวงจรพิมพ์ของวงจรถวล : 2.76 นิ้ว x 3.23 นิ้ว
- ขนาดของหุ่นยนต์ (กxขxค) : 178 x 190 x 95 มม.
- น้ำหนักรวมของหุ่นยนต์ (ไม่รวมถ่านไฟฉาย) : 550 กรัม
- ใช้ระบบขับเคลื่อนแบบสายพาน
- ตัวหุ่นยนต์เป็นตัวถังแบบโลหะ
- ใช้มอเตอร์เกียร์ทั้งหมดจำนวน 2 ตัว
- คุณสมบัติของมอเตอร์เกียร์ที่ใช้
 - 1.ขนาดแรงดันไฟฟ้า : 6-12VDC, 100mA@6VDC (ขณะไม่มีโหลด)
 - 2.ความเร็วสูงสุดของมอเตอร์เกียร์ (ขณะไม่มีโหลด) : 170-350rpm/min

การทำงานของวงจรถวลหุ่นยนต์

หัวใจของวงจรถวลหุ่นยนต์อยู่ที่บอร์ด NodeMCU 1.0 ในสถานะปกติที่ยังไม่มีการสั่งงานผ่านทางแอปพลิเคชันบนโทรศัพท์มือถือ บอร์ด NodeMCU 1.0 จะยังไม่มีการสั่งให้หุ่นยนต์ทำงาน แต่เมื่อไรก็ตามที่มีการสั่งงานผ่านทางแอปพลิเคชัน เช่น เมื่อสั่งเดินหน้า บอร์ด NodeMCU 1.0 จะทำการสั่งให้มอเตอร์วิ่งไปข้างหน้า โดยส่งแรงดันออกทางขา D5 และ D7 ส่วนขา D6 และ D4 จะไม่ส่งแรงดันออกมา มอเตอร์จึงหมุนไปข้างหน้า แต่หากทำการสั่งให้ถอยหลัง บอร์ด NodeMCU 1.0 จะทำการสั่งให้มอเตอร์วิ่งไปด้านหลัง เป็นต้น

การดาวน์โหลดและติดตั้งแอปพลิเคชัน

- 1.ก่อนที่จะทำการดาวน์โหลดให้ทำการตั้งค่าที่โทรศัพท์มือถือก่อน โดยเข้าไปที่เมนู การตั้งค่า จากนั้นเลือก ความปลอดภัย แล้วกดเปิด ไม่รู้จักที่มา
- 2.ดาวน์โหลดแอปพลิเคชันโดยสแกน QR CODE ที่นี้



ดาวน์โหลดแอปพลิเคชันที่นี่

การทดสอบ

- 1.ใส่ถ่านขนาด 18650 จำนวน 3 ก้อน แล้วเลื่อนสวิตช์ POWER ไปที่ตำแหน่ง ON ตัว LED PW จะติด
- 2.เปิด WiFi ที่โทรศัพท์มือถือและทำการเชื่อมต่อกับหุ่นยนต์ โดยให้เลือกที่ชื่อ test1 และใส่รหัสผ่าน 12345678 แล้วกดเชื่อมต่อ เพื่อดำเนินการจับคู่
- 3.เปิดแอปพลิเคชัน Wifi_Robot_V2 (จะต้องทำการดาวน์โหลดและติดตั้งแอปพลิเคชันก่อน) ที่เราได้ทำการติดตั้งไว้ จากนั้นทดสอบโดยการกดปุ่มรูป หลอดไฟ สังเกตที่ LED 2 ที่หุ่นยนต์จะติดและดับตามการกดของเรา
- 4.กดปุ่มลูกศร บน ล่าง ซ้าย ขวา ที่แอปพลิเคชัน หุ่นยนต์จะเคลื่อนที่ตามการกดของเรา
- 5.แถบเลื่อนด้านล่าง ใช้สำหรับปรับความเร็วในการเคลื่อนที่ของหุ่นยนต์ โดยถ้าปรับไปทางซ้าย หุ่นยนต์จะเคลื่อนที่ช้า แต่ถ้าปรับไปทางขวา หุ่นยนต์จะเคลื่อนที่เร็วขึ้น

MICROBOT PROGRAMMABLE TANK TRACK ROBOT SMART WiFi (CHASSIS METAL)

หุ่นยนต์ MICROBOT รถถังตีนตะขาบ
เขียนโปรแกรมและควบคุมด้วย WiFi (ตัวถังโลหะ)

CODE MB111

LEVEL 2

This set of robots uses a metal body. This makes it stable, strong and can be easily installed with additional equipment by drilling. The drive system uses a crawler design, which makes maneuvering in difficult terrain. Users will learn about belt drives, which are different from wheel drives. For the control unit, the NodeMCU 1.0 board is used as the robot controller. Inside the board is a ESP8266 module, which has a 32-bit microcontroller IC, 4MB of flash memory and a WiFi module as well. Made it possible to send and receive data or command control of various devices such as the operation of robot control, switch on and off of tubes, and control watering of plants, etc. In addition, the NodeMCU 1.0 board also has a CP2102 IC for converting USB signals to UART, for use in connection with a computer for loading the driver we wrote. Users can write control programs through Arduino IDE or LUA programming with the aforementioned features. Therefore, it can be developed to order work through the Internet. Or as we can call it the Internet of Things (IoT).

Besides that, users have learned how to write driver programs. Also learn about mechanics such as the operation of gear motors and power transmission belt, learn how to create applications to control robots, and learn the operation of electronic circuits.

Technical data

- Power supply : 11.1-12.6VDC. (3 pieces of 18650 batteries).
- Electric current consumption : 700mA.
- Applications can be used on mobile phone to control robot via Wi-Fi.
- There are 3 LEDs for display.
- Applications made available on ANDROID mobile phones up to version 10.
- IC board dimension : 2.76 in x 3.23 in.
- Body dimension (WxLxH) : 178 x 190 x 95 mm.
- Weight (batteries not included) : 550g.
- Use a tank track drive system.
- The robot body is a metal body.
- Use all 2 motor gearboxes.
- Features of motor gearboxes used :
 - 1.Voltage size: 6-12VDC, 100mA@6VDC (without load).
 - 2.Maximum speed of motor gearbox (without load) : 170-350rpm/min.

How does it work of robot control circuit

The heart of this circuit is on the NodeMCU 1.0 board. Through a mobile application, the NodeMCU 1.0 board will not yet command the robot to operate. But whenever it is executed via an application, for example; when it is commanded forward, the NodeMCU 1.0 board will order the motor to run forward by sending the voltage out of pin D5 and D7. Pin D6 and D4 will not send voltage out, the motor therefore, rotates forward. But if the command to reverse, the NodeMCU 1.0 board will instruct the motor to run back and so on.

Downloading and installing applications

- 1.Before downloading, please do the settings at the mobile phone first. Go to **Settings** menu, then select **Security** and turn on **Install unknown apps**.
- 2.Then download the app by scanning the QR CODE here.



Download the application here

Testing

- 1.Insert 3 pieces of 18650 batteries and slide the POWER switch to the ON position. LED PW will turn on.
- 2.Turn on the WiFi on the mobile phone and make a connection with the robot. Select the name **test1** and enter the password **12345678** and press connect.
- 3.Open the app Wifi_Robot_V2 that we have installed. Then test it by pressing the bulb button. The LED 2 on the robot will light on and off according to our press.
- 4.Press the arrow buttons up down left and right on the application. The robots will follow our press.
- 5.Scroll bar at the bottom is used to adjust the speed of movement of the robot. If left, the robot will move slowly. But if adjusted to the right, the robot will move faster.

การเปลี่ยนชื่อ WiFi

การเปลี่ยนชื่อ WiFi นั้น สามารถเปลี่ยนได้ทั้งหมด 3 ชื่อ คือ **test1**, **test2** และ **test3** (สำหรับรหัสผ่าน คือ **12345678**) โดยสามารถเปลี่ยนได้ดังนี้

- 1.เลื่อนสวิตช์ POWER มาที่ตำแหน่ง OFF
- 2.กดสวิตช์ SW1 ค้างเอาไว้ จากนั้นเลื่อนสวิตช์ POWER มาที่ตำแหน่ง ON สังเกต LED 2 จะกะพริบแล้วดับ ให้ทำการปล่อยสวิตช์ SW1
- 3.สังเกต LED 1, 2 และ 3 ดวงใดดวงหนึ่งจะติด โดย LED 1 คือ test1, LED 2 คือ test 2 และ LED 3 คือ test3
- 4.กดสวิตช์ SW1 จน LED ติด ในตำแหน่งของชื่อที่เราต้องการ จากนั้นกดสวิตช์ SW1 ค้างเอาไว้ จน LED ในตำแหน่งที่เราเลือกเอาไว้ จะกะพริบแล้วดับ
- 5.เลื่อนสวิตช์ POWER มาที่ตำแหน่ง OFF เพื่อจบขั้นตอน

WiFi name change

The WiFi name can be changed to 3 names: **test1**, **test2** and **test3** (for the password is **12345678**), which can be done as follows.

- 1.Slide the POWER switch to OFF position.
- 2.Press and hold the SW1 switch, then slide the POWER switch to ON position. LED 2 will flash and then turn off. Release of the SW1 switch.
- 3.One of the LED 1, 2 and 3 will be on. LED 1 is test1, LED 2 is test 2 and LED 3 is test3.
- 4.Press the SW1 switch until the LED is on in the position of the desired name. Then press the SW1 switch and hold until the LED will flash and turn off.
- 5.Slide the POWER switch to the OFF position to complete the procedure.

การนำโปรแกรมไปพัฒนา จะต้องดาวน์โหลดและติดตั้งโปรแกรมดังต่อไปนี้

To develop the program, you need to download and install the program as follows:

- 1.ติดตั้งโปรแกรม Arduino IDE สามารถดาวน์โหลดได้ที่ <https://www.arduino.cc/> และสามารถดูวิธีการติดตั้งโดยสแกน QR CODE ที่นี่



- 1.Install the Arduino IDE program can be downloaded at <https://www.arduino.cc/> and you can see the installation method by scanning the QR CODE here.

- 3.วิธีการติดตั้งไดรเวอร์บอร์ด สามารถดูได้โดยสแกน QR CODE ที่นี่
- 3.Installing driver of Arduino Nano board, you can see it by scanning the QR CODE here.



คู่มือการประกอบตัวหุ่นยนต์ สามารถดาวน์โหลดได้ที่ **Robot assembly guide can be downloaded here.**



- 2.ไดรเวอร์และโปรแกรมควบคุม สามารถดาวน์โหลดได้ที่ <https://www.futurekit.com/manualmicrobot>
- 2.Drivers and the robot control program, you can download it at <https://www.futurekit.com/manualmicrobot>

Figure 1.

MicroBot Programmable Tank Track Robot Smart WiFi (Chassis Metal) Circuit

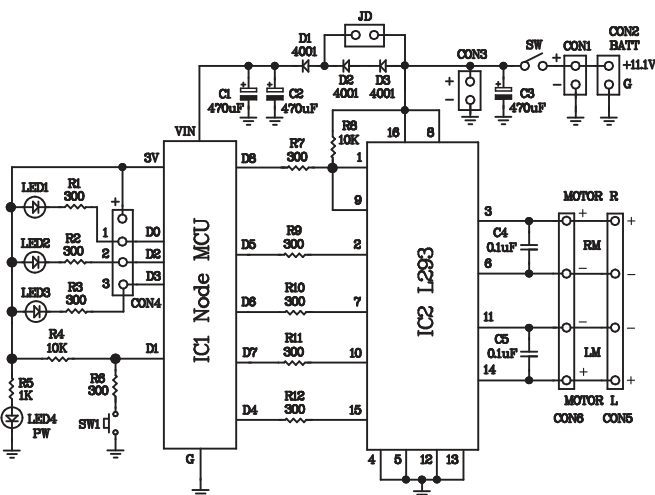


Figure 2. Circuit Assembling

