

MICROBOT KIT

MICROCONTROLLER ROBOT & EXPERIMENT BOARD

หุ่นยนต์ชุดนี้ควบคุมแบบไร้สายโดยใช้ระบบขับเคลื่อนแบบตีนตะขาบซึ่งช่วยให้การขับเคลื่อนไปในพื้นที่ที่ยากลำบากทำได้ง่ายขึ้น ทำให้ได้เรียนรู้เกี่ยวกับการขับเคลื่อนแบบสายพานส่งกำลัง ซึ่งมีความแตกต่างจากระบบขับเคลื่อนแบบล้อ นอกจากนี้ยังได้เรียนรู้เกี่ยวกับการใช้สัญญาณบลูทูธเป็นสื่อกลางในการควบคุมการทำงาน ซึ่งข้อดีของบลูทูธคือ กินพลังงานต่ำกว่าระบบไร้สายแบบไวไฟ และยังเป็นที่ยอมรับในการใช้สื่อสารกับโทรศัพท์มือถือ นอกจากนี้การเขียนโปรแกรมควบคุมการทำงาน และแอปพลิเคชันยังง่ายกว่าระบบไวไฟ ดังนั้นจึงเหมาะสำหรับผู้ที่เริ่มเรียนรู้ระบบไร้สายอย่างมา

โมดูลบลูทูธที่ใช้กับหุ่นยนต์ชุดนี้ จะใช้รุ่น JDY33 เป็นโมดูลบลูทูธที่สามารถติดต่อสื่อสารได้กับอุปกรณ์หลากหลาย เช่น เครื่องคอมพิวเตอร์, โทรศัพท์มือถือระบบ Android และระบบ IOS โดยจะทำงานที่ความถี่ 2.4GHz รุ่นของบลูทูธเป็นรุ่น 3.0 SPP+BLE4.2 ความเร็วในการรับส่งข้อมูลแบบ SPP สูงสุด 16K bytes/s และแบบ BLE สูงสุด 4 bytes/s ระยะทางในการรับส่งสูงสุด 20 เมตร (ในที่โล่ง) กำลังส่งสัญญาณสูงสุด 6db ความไวในการรับสัญญาณ -96dbm

บอร์ดที่ใช้ในการควบคุมการทำงาน จะใช้บอร์ด Nano V3.0 โดยภายในจะมีไอซีไมโครคอนโทรลเลอร์บอร์ด ATMEGA328 เป็นไอซีหลัก มีหน่วยความจำแบบแฟลชขนาด 32KB SRAM 2KB EEPROM นอกจากนี้บนบอร์ดยังมีไอซีแปลงสัญญาณ USB เป็น UART เพื่อใช้ในการเชื่อมต่อกับคอมพิวเตอร์สำหรับโหลดโปรแกรมควบคุมที่เราเขียนขึ้น ผู้ใช้สามารถเขียนโปรแกรมควบคุมผ่านโปรแกรม Arduino IDE ได้ ด้วยคุณสมบัติที่ความง่ายสามารถนำไปพัฒนาสู่การส่งงานผ่านระบบอินเทอร์เน็ตหรือที่เรียกว่า Internet of Things หรือ IoT ได้ในที่สุด

นอกจากนี้ผู้ใช้ได้เรียนรู้เกี่ยวกับการเขียนโปรแกรมควบคุมแล้ว ยังได้เรียนรู้เกี่ยวกับระบบแม่คานานิกส์ต่างๆ เช่น การทำงานของมอเตอร์เกียร์และสายพานส่งกำลัง, เรียนรู้การสร้างแอปพลิเคชันเพื่อใช้ในการควบคุมหุ่นยนต์และเรียนรู้การทำงานของวงจรถวลีทรอนิกส์

ข้อมูลทางเทคนิค

- ใช้แหล่งจ่ายไฟ : 7.4-8.4 โวลต์ดีซี (ถ่านขนาด 18650 จำนวน 2 ก้อน)
- กินกระแสประมาณ 760 มิลลิแอมป์
- สามารถใช้แอปพลิเคชันบนโทรศัพท์มือถือควบคุมหุ่นยนต์ได้ผ่านระบบบลูทูธ
- ใช้โมดูลบลูทูธ รุ่น JDY33 ในการเชื่อมต่อสัญญาณ
- แอปพลิเคชันที่จัดทำไว้ ใช้คอนโทรลเลอร์ระบบ ANDROID ไม่เกินเวอร์ชัน 10
- ขนาดแผ่นวงจรพิมพ์ของวงจรถวลีทรอนิกส์ : 2.56 นิ้ว x 2.76 นิ้ว
- ขนาดของหุ่นยนต์ (กxขxย) : 172 x 180 x 95 มม.
- น้ำหนักรวมของหุ่นยนต์ (ไม่รวมถ่านไฟฉาย) : 350 กรัม
- ใช้ระบบขับเคลื่อนแบบสายพาน
- ตัวหุ่นยนต์ใช้แผ่นวงจรพิมพ์แบบ Epoxy
- ใช้มอเตอร์เกียร์ทั้งหมดจำนวน 2 ตัว
- คุณสมบัติของมอเตอร์เกียร์ที่ใช้
 - 1.ขนาดแรงดันไฟฟ้า : 3-6VDC, 120mA@6VDC (ขณะไม่มีโหลด)
 - 2.ความเร็วสูงสุดของมอเตอร์เกียร์ (ขณะไม่มีโหลด) : 120-240rpm/min
 - 3.อัตราทด : 1:48

การทำงานของวงจรถวลีทรอนิกส์

หัวใจของวงจรมีไอซีที่ IC1 ซึ่งเป็นบอร์ด Nano V3.0 (ดูในรูปที่ 1) ในสภาวะปกติซึ่งยังไม่มีการสั่งงานผ่านทางแอปพลิเคชันโทรศัพท์มือถือ บอร์ด Nano V3.0 จะยังไม่มีการสั่งให้หุ่นยนต์ทำงาน แต่เมื่อไรก็ตามที่ทำการส่งงานผ่านทางแอปพลิเคชัน เช่น เมื่อสั่งเดินหน้า บอร์ด Nano V3.0 จะทำการส่งโหมตอร์วิ่งไปข้างหน้า โดยส่งแรงดันออกทางขา D3 และ D6 ส่วนขา D10 และ D5 จะไม่ส่งแรงดันออกมา มอเตอร์จึงหมุนไปข้างหน้า แต่ทำการสั่งให้ถอยหลัง บอร์ด Nano V3.0 จะทำการสั่งให้มอเตอร์วิ่งไปด้านหลัง เป็นต้น

การดาวน์โหลดและติดตั้งแอปพลิเคชัน

1. ก่อนที่จะทำการดาวน์โหลดให้ทำการตั้งค่าที่โทรศัพท์มือถือก่อน โดยเข้าไปที่เมนู การตั้งค่า จากนั้นเลือก **ความปลอดภัย** แล้วกดเปิด **ไม่รู้จักที่มา**
2. จากนั้นให้ดาวน์โหลดแอปพลิเคชัน โดย สแกน

QR CODE ที่นี้

การทดสอบ

1. ทำการเลื่อนสวิตช์เปิดปิดไปที่ตำแหน่ง ON ตัว LED PW จะติด พร้อมกับ LED ที่ โมดูลบลูทูธ จะกระพริบและรอจนกระทั่ง LED D2 จะติดและดับ นั้นแสดงว่า วงจรพร้อมจับคู่กับแอปพลิเคชันแล้ว
2. เปิดบลูทูธที่โทรศัพท์ เพื่อจับคู่กับบลูทูธ ที่ตัว ROBOT กดค้นหาอุปกรณ์ ชื่อบลูทูธที่ตัว ROBOT คือ JDY-33-SPP ให้จับคู่ แล้วใส่รหัสผ่าน **1234**
3. เปิดแอปพลิเคชัน **BT_ROBOT_V1** (จะต้องทำการดาวน์โหลดและติดตั้งแอปพลิเคชันก่อน) ทำการกดปุ่มที่แสดง DISCONNECT หน้าจอ จะแสดงชื่อของโมดูลบลูทูธ ให้เลือก **"JDY-33-SPP"** เพื่อทำการเชื่อมต่อ เมื่อทำการเชื่อมต่อได้แล้ว หน้าจอจะ กลับมาแสดงที่หน้าจอหลัก CONNECTED ในขณะที่ LED ที่โมดูลบลูทูธ จะติดค้าง
4. กำหนดความเร็วในการหมุนของมอเตอร์ โดยสามารถกำหนดได้ 2 วิธี คือ วิธีแรก กำหนดค่าตั้งแต่ 1-255 (เลขน้อย มอเตอร์จะหมุนช้า เลขมาก มอเตอร์จะหมุนเร็ว) และ วิธีที่สอง ควบคุมโดยการเลื่อนสไลด์บาร์ ซึ่งทั้งสองวิธีนี้ เมื่อทำการกำหนดค่าได้แล้ว ให้ กดปุ่ม SPEED เพื่อทำการยืนยัน (สามารถกำหนดความเร็วชุดซ้ายและขวาได้อย่างอิสระ)
5. ควบคุมการวิ่งเดินหน้า ถอยหลัง เลี้ยวซ้าย เลี้ยวขวา ที่แอปพลิเคชันตามต้องการ
6. การควบคุมความเร็วแนะนำให้ใช้ ไม่เกิน 100



ดาวน์โหลดแอปพลิเคชันที่นี่

MICROBOT PROGRAMMABLE TANK TRACK

ROBOT SMART BLUETOOTH

หุ่นยนต์ MICROBOT ไร้สายตีนตะขาบ เขียนโปรแกรม

และควบคุมด้วย Bluetooth

CODE MB109

LEVEL 2

This robot is wirelessly controlled using a crawler propulsion system that allows it to be maneuvered in difficult terrain. Users will learn about driving power transmission belt which is different from a wheel drive system. Also learned about using a Bluetooth signal as a medium in working control The advantage of Bluetooth is that it consumes less power than wireless Wi-Fi and is also popular for communicating with mobile phones. Besides that, programming and app control work is also easier than the WiFi system. Therefore, it is very suitable for those who are starting to learn wireless. The JDY33 was chosen as the Bluetooth module because it communicates with a wide variety of devices such as computers, Android mobile phones and IOS systems. The Bluetooth version is 3.0 SPP + BLE4.2 and operates at 2.4GHz frequency. SPP transmission speed is up to 16K bytes/s and BLE type, up to 4 bytes/s. Transmission distance up to 20 meters (in open air), maximum transmit power 6db, and receiving sensitivity -96dbm.

Nano V3.0 board with the microcontroller IC No. ATMEGA328 was selected as a board to control the operation. It has 32KB SRAM 2KB EEPROM 1KB flash memory. The board also has a IC for converting the USB to UART signal to be used to connect to the computer for loading the driver that we wrote. Users can write programs through the Arduino IDE program. With the aforementioned features, it can eventually be developed to operate via the Internet or as we call the Internet of Things or IoT. Regarding the programming of the drivers, users also learn about mechanics such as the operation of gear motors and power transmission belt, learn how to create applications to control robots and learn how to operate electronic circuits.

Technical data

- Power supply : 7.4-8.4VDC. (2 pieces of 18650 batteries).
- Electric current consumption : 760mA.
- Applications can be used on mobile phone to control robot via Bluetooth.
- Use JDY33 bluetooth module to connect signal.
- Applications made available on ANDROID mobile phones up to version 10.
- IC board dimension : 2.56 in x 2.76 in.
- Body dimension (WxLxH) : 172 x 180 x 95 mm.
- Weight (batteries not included) : 350g.
- Use a tank track drive system.
- The robot body uses Epoxy PCB.
- Use all 2 motor gearboxes.
 - Features of motor gearboxes used :
 - 1.Voltage size: 3-6VDC, 120mA@6VDC (without load).
 - 2.Maximum speed of motor gearbox (without load) : 120-240rpm/min.
 - 3.Gear Ratio : 1:48.

How does it work of robot control circuit

The heart of this circuit is the IC1, which is a Nano V3.0 board as shown in Figure 1. In a normal condition that has not been activated via a mobile phone application. Nano V3.0 board will not have the robot command to operate. But whenever doing a job via the application, for example, when forwarding, Nano V3.0 board will order the motor to run forward by sending out the voltage through pins D3 and D6. The pins D10 and D5 will not send out the voltage. The motor rotates forward, but if instructing to reverse, Nano V3.0 board will order the motor to run backwards etc.

Downloading and installing applications

1. Before downloading , please do the settings at the mobile phone first. Go to **Settings** menu, then select **Security** and turn on **Install unknown apps**.
2. Then download the app by scanning the QR CODE here.

Testing

1. Slide the power switch to the ON position, the PW LED will be on with the LED on the bluetooth module will blink and wait until LED D2 will turn on and off, indicating that the circuit is ready to pair with the application.
 2. Please turn on the Bluetooth on your phone to pair with the Bluetooth device on the robot. Press to search for devices. The Bluetooth device on the robot is named JDY-33-SPP. Pair with it and enter the password 1234.
 3. To open the BT_ROBOT_V1 application (you will need to download and install the application first), press the button labeled DISCONNECT on the screen. This will display the names of the Bluetooth modules. Select "JDY-33-SPP" to establish a connection. Once the connection is established, the main screen will return to display "CONNECTED." At this point, the LED on the Bluetooth module will remain lit.
 4. The first method is to set a value ranging from 1 to 255. A lower number will result in slower motor rotation, while a higher number will result in faster rotation.
- The second method involves controlling by moving a slide bar. Both methods allow you to confirm the speed setting by pressing the SPEED button. You can independently set the speed for the left and right motor.
5. Control forward movement, reverse, left turn, and right turn as desired in the application.
 6. It is recommended to control the speed at no more than 100.



Download the application here

การเปลี่ยนชื่อโมดูลบลูทูธและรหัสผ่าน

1. ต่อบอร์ด Arduino กับคอมพิวเตอร์ จากนั้นทำการเปิดโปรแกรม Arduino
 2. เลือกเมนู Tools จากนั้นตั้งค่า Board เป็น Arduino Nano และเลือก Port ที่บอร์ด Arduino ต่ออยู่
 3. เปิด Series Monitor แล้วกำหนดค่าเป็น Both NL & CR และกำหนดบอดเรทเป็น 9600 สังเกต LED D2 จะดับ
 4. กดสวิทช์ S1 เพื่อเข้าสู่การกำหนดค่าของโมดูลบลูทูธ สังเกต LED D2 จะติด และที่หน้าต่าง Series Monitor จะแสดงข้อความ "Enter AT command:" เพื่อแสดงว่าพร้อมรับคำสั่งต่างๆ
 5. ต้องการดูชื่อของโมดูลบลูทูธ ให้พิมพ์คำสั่ง AT+NAME และกด Send ที่หน้าต่างจะแสดงข้อความ "+NAME=xxx" (xxx คือ ชื่อของโมดูลบลูทูธ)
 6. ต้องการเปลี่ยนชื่อของโมดูลบลูทูธ ให้พิมพ์คำสั่ง AT+NAME แล้วตามด้วยชื่อที่ต้องการตั้ง เช่น ในกรณีที่ต้องการตั้งชื่อโมดูลบลูทูธใหม่เป็น future ให้พิมพ์ AT+NAMEfuture แล้ว กด Send เป็นต้น หลังจากนั้นที่หน้าต่างจะแสดงข้อความ "+OK" เพื่อเป็นการยืนยันว่า ได้ทำการเปลี่ยนชื่อเรียบร้อยแล้ว
 7. ต้องการดูรหัสผ่านของโมดูลบลูทูธ ให้พิมพ์คำสั่ง AT+PIN และกด Send ที่หน้าต่างจะแสดงข้อความ "+PIN=xxxx" (xxxx คือ ตัวเลขรหัสผ่านของโมดูลบลูทูธ)
 8. ต้องการเปลี่ยนรหัสผ่านของโมดูลบลูทูธ ให้พิมพ์คำสั่ง AT+PIN แล้วตามด้วยรหัสผ่านที่ต้องการตั้ง เช่น ในกรณีที่ต้องการตั้งรหัสผ่านโมดูลบลูทูธใหม่เป็น 5678 ให้พิมพ์ AT+PIN5678 แล้วกด Send เป็นต้น หลังจากนั้นที่หน้าต่างจะแสดงข้อความ "+OK" เพื่อเป็นการยืนยันว่า ได้ทำการเปลี่ยนรหัสผ่านเรียบร้อยแล้ว
 9. เมื่อต้องการออกจากการกำหนดค่า ให้กดสวิทช์ S1 ตัว LED D2 จะดับ เพื่อเป็นการแสดงการออกจากการกำหนดค่า แล้วถอดสาย USB ออก
- หมายเหตุ: ชื่อและรหัสผ่านเดิมจากโรงงาน คือ ชื่อ "JDY33" และรหัสผ่าน "1234"

Changing the Bluetooth Module Name and Password

1. Connect the Arduino board to the computer, then open the Arduino program.
 2. Select Tools menu, then set Board to Arduino Nano and choose Port to which Arduino board is connected.
 3. Open Series Monitor and set the value to Both NL & CR and set the baud rate to 9600. Note that LED D2 will turn off.
 4. Press the switch S1 to enter the configuration of the bluetooth module. LED D2 will turn on and the Series Monitor window will display the message "Enter AT command:" to indicate that the command prompt will be displayed.
 5. To see the name of the bluetooth module, type command AT + NAME and press Send. The window will display the message "+ NAME = xxx" (xxx is the name of bluetooth module).
 6. To change the name of the bluetooth module, type the command AT + NAME followed by the name. For example, if you want to name the new Bluetooth module as future, type AT + NAMEfuture and press Send, etc. After that the window will display a message "+ OK", to confirm that the name has been changed successfully.
 7. To see the password of the bluetooth module, type command AT + PIN and press Send. The window will display the message "+ PIN = xxxx" (xxxx is the Bluetooth module password number).
 8. To change the password of the bluetooth module. For example, if you want to set a new Bluetooth module password to 5678, type AT + PIN5678 and press Send, etc. After that the window will display the message "+ OK." to confirm that the password has been changed successfully.
 9. To exit configuration, press the switch S1. LED D2 will turn off, indicating exit from configuration, then disconnect the USB cable.
- Note:** The original factory name and password are "JDY33" and password "1234".

การนำโปรแกรมไปพัฒนา จะต้องดาวน์โหลดและติดตั้งโปรแกรมดังต่อไปนี้

To develop the program, you need to download and install the program as follows:

1. ติดตั้งโปรแกรม Arduino IDE สามารถดาวน์โหลดได้ที่ <https://www.arduino.cc/> และสามารถดูวิธีการติดตั้งโดยสแกน QR CODE ที่นี่



2. โดรวอร์และโปรแกรมควบคุม สามารถดาวน์โหลดได้ที่ <https://www.futurekit.com/manualmicrobot>
2. Drivers and the robot control program, you can download it at <https://www.futurekit.com/manualmicrobot>

3. วิธีการติดตั้งโดรวอร์บอร์ด สามารถดูได้โดยสแกน QR CODE ที่นี่
3. Installing driver of Arduino Nano board, you can see it by scanning the QR CODE here.



คู่มือการประกอบตัวหุ่นยนต์สามารถดาวน์โหลดได้ที่
Robot assembly guide can be downloaded here.



Figure 1.

MicroBot Programmable Tank Track Robot Smart Bluetooth Circuit

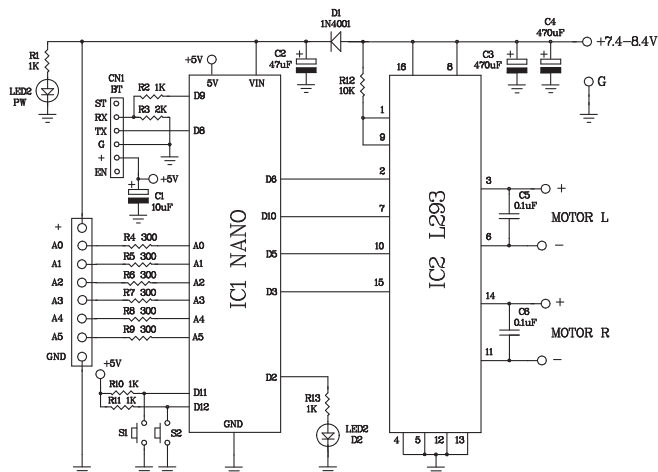


Figure 2. Circuit Assembling

