

เครื่องเช็คไฟ วงจรนี้ใช้ในการตรวจสอบสายไฟว่ามีไฟ AC อยู่หรือไม่ โดยใช้การแสดงผลเป็นหลอด LED ทำให้สังเกตเห็น ในการตรวจสอบเพียงวางไว้ใกล้ๆ ถ้ามีไฟ AC หลอด LED ก็จะกระพริบหรือติดพร้อมกันมีเสียงบี๊ปปี้ดัง

ข้อมูลทางด้านเทคนิค

- ใช้แหล่งจ่ายไฟขนาด 9 โวลต์ดีซี
- กินกระแสสูงสุด 25 มิลลิแอมป์
- ระยะในการตรวจจับ ประมาณ 1 เซนติเมตร
- มี LED และลำโพงแสดงผลในการตรวจจับ
- ขนาดแผงวงจรพิมพ์ : 3.44 x 1.23 นิ้ว

การทำงานของวงจร

แผ่นผังวงจรแสดงในรูปแบบที่ 1 โดยสามารถแบ่งการทำงานได้ 3 ส่วน คือ ส่วนตรวจจับ เมื่อนำเอา LOOP SENSOR ไปใกล้กับสายไฟ AC ที่มีไฟอยู่ คลื่นจากไฟ AC จะเข้ามาทางจุด T แล้วไปเข้า TR1 เพื่อทำการขยายสัญญาณ จากนั้นจะถูกขยายให้แรงขึ้นโดย TR2 แล้วนำไปเข้า IC1/1 เพื่อตรวจสอบสัญญาณที่เข้ามา โดยมี VR1 เป็นตัวปรับความไวในการรับสัญญาณ ถ้ามีสัญญาณที่แรงพอ ก็จะส่งไปเข้าชุดปรับความไวของตัวเซ็นเซอร์ T เมื่อความไวถึงจุดที่ตั้งเอาไว้ ก็จะส่งไปเข้าชุดขับ LED

ส่วนขับ LED เมื่อส่วนตรวจจับส่งสัญญาณมาเข้าที่ขา 6 ของ IC1/3 ก็จะส่งผลให้ LED กระพริบ แต่เมื่อไม่ได้รับสัญญาณ ตัว LED จะติดค้าง ผลจากการทำงานของส่วนขับ LED จะมีผลต่อการทำงานของส่วนกำเนิดเสียงด้วย

ส่วนกำเนิดเสียง IC1/4 เมื่อส่วนขับ LED ทำงาน จะส่งผลให้เกิดเสียงบี๊ปปี้ที่ลำโพง แต่เมื่อส่วนขับ LED ไม่ทำงาน เสียงก็จะหยุดลง สำหรับ VR2 มีไว้สำหรับปรับโทนเสียงของลำโพง

การประกอบวงจร

รูปการลงอุปกรณ์แสดงไว้ในรูปที่ 2 ในการประกอบวงจร ควรจะเริ่มจากอุปกรณ์ที่มีความสูงที่น้อยที่สุดก่อน เพื่อความสวยงามและการประกอบ ที่ง่าย โดยให้เริ่มจากไดโอดตามด้วยตัวต้านทานและไล้ความสูงไปเรื่อยๆ สำหรับอุปกรณ์ที่มีขั้วต่างๆ เช่น ไดโอด, คาปาซิเตอร์แบบอิเล็กโทรไลต์และทรานซิสเตอร์ เป็นต้น ควรใช้ความระมัดระวังในการประกอบวงจร ก่อนการใส่ อุปกรณ์เหล่านี้จะต้องให้ขั้วที่แผ่นวงจรพิมพ์กับตัวอุปกรณ์ให้ตรงกัน เพราะถ้าหากใส่กลับขั้วแล้ว อาจจะทำให้อุปกรณ์หรือวงจรเสียหายได้ วิธีการดูขั้วและการใส่อุปกรณ์นั้นได้แสดงไว้ในรูปที่ 3 แล้ว ในการบัดกรีให้ใช้หัวแร้งขนาดไม่เกิน 40 วัตต์ และใช้ตะกั่วบัดกรีที่มีอัตราส่วนของดีบุกและตะกั่วอยู่ระหว่าง 60/40 รวมทั้งจะต้องมีน้ำยาประสานอยู่ภายในตะกั่วด้วย หลังจากที่ได้ใส่อุปกรณ์และบัดกรีเรียบร้อยแล้ว ให้ทำการตรวจสอบความถูกต้องอีกครั้งหนึ่ง แต่ถ้าเกิดใส่อุปกรณ์ผิดตำแหน่ง ควรใช้ที่ดูดตะกั่วหรือลวดขั้วตะกั่ว เพื่อป้องกันความเสียหายที่อาจจะเกิดกับลายวงจรพิมพ์ได้

การทดสอบ

เมื่อประกอบวงจรเสร็จเรียบร้อยแล้ว ให้ทำการจ่ายไฟขนาด 9 โวลต์ดีซีเข้าที่จุดบวกและจุดลบของวงจร จากนั้นให้ทำการปรับเก็อกมา VR1 และ VR2 มาไว้ตรงกลาง กดสวิทซ์ SW จะได้ยินเสียงบี๊ปปี้พร้อมกับไฟกระพริบ จากนั้นเสียงจะหยุด พร้อมกับหลอด LED ติดค้าง แล้วนำแผ่นวงจรพิมพ์ด้านลายทองแดงที่มีลักษณะเป็นตัวโอไปอยู่ใกล้กับสายไฟ AC ที่มีไฟ สังเกตหลอด LED จะเกิดการกระพริบขึ้น พร้อมกับมีเสียงบี๊ปปี้ เมื่อเอาวงจรออก LED จะติดค้าง พร้อมกับเสียงบี๊ปปี้หยุดลง

VR1 มีไว้สำหรับปรับความไวในการตรวจจับ โดยถ้าปรับไปทางขวา จะเป็นการลดความไว แต่ถ้าปรับไปทางซ้าย จะเป็นการเพิ่มความไว

VR2 มีไว้สำหรับปรับโทนเสียงของลำโพง

NON-CONTACT ALARM AC VOLTAGE DETECTOR

เครื่องวัดไฟไม่สัมผัส มีเสียงเตือน

CODE 950

LEVEL 1

This circuit is an alarm ammeter that can check whether the electric wire is connected to an AC power supply line. Just observe the display of an LED by placing the alarm ammeter close to a loaded electric wire if the LED blinks and/or simultaneously turns on with beeps meaning there is an AC power on the supply line.

Technical data

- Power supply : 9VDC.
- Electric current consumption : 25mA.
- Its detection distance is about 1 cm. from the electric wire.
- It is equipped with an LED display and a loudspeaker for detection.
- IC board dimension : 3.44 in x 1.23 in.

How does it work

The circuit diagram is shown in Fig. 1. The circuit has two main parts : the detector and the sound maker.

Detector, Once the loop sensor is placed close to a loaded AC wire the electric waves will pass through point T to TR1 so as to amplify the signal. After that the signal will be fortified by TR2 and sent to IC1/1 to inspect the coming-in signal and with the help of VR1 as the sensitivity calibrator. If the signal is strong enough it will be sent to sensitivity calibrator of sensor T. When the signal speed reaches an already set point it will be sent to the LED driver. Once the LED driver detects the coming-in signal it will forward the signal to leg 6 of IC1/3 and blink the LED. Anyway, if no signal the LED will keep turning on. The performance of the LED driver will affect the performance of the sound maker.

Sound Maker IC1/4, Once the LED works it will originate the beeps at the loudspeaker. On the contrary, once the LED driver does not work the beeps will stop. VR2 is also equipped for calibrating the loudspeaker tone as required.

Circuit Assembly

The assembly of components is shown in Fig. 2. For good looking and easy assembly, the shorter components should be first installed - starting with low resistant components and then the higher. An important thing is that diodes, electrolyte capacitors, and transistors shall be carefully assembled before mounting them onto their right anode/cathode of the IC board otherwise it might cause damage to the components or the circuit. Configuration of the anode and the cathode is shown in Fig 3. Use the soldering iron/gun not exceeding 40 watts and the solder of tin-lead 60:40 with flux within. Recheck the correctness of installation after soldering. In case of wrong position, just use lead absorber or lead extractor wire to avoid probable damage to the IC.

Testing

After assembling the circuit, supply 9VDC to positive and negative terminals of the circuit. Then calibrate VR1 and VR2 at their midpoints, and push switch SW. You will simultaneously hear the beeps and see the LED blinks. Just a while after that, the beeps will disappear and the LED will keep turning on. Take the PCB (by turning the copper diagram in form of an O outward) close to a loaded AC wire, then the LED will blink and the beeps will be heard at the same time. Now, take the circuit away from the wire, the LED will keep turning on and the beeps stop at once.

Note:

- a) VR1 is equipped for calibrating the detection sensitivity. Turning it to the right the sensitivity declines, and to the left the sensitivity increases.
- b) VR2 is for loudspeaker tone calibration.

Figure 1. Non-Contact Alarm AC Voltage Detector Circuit

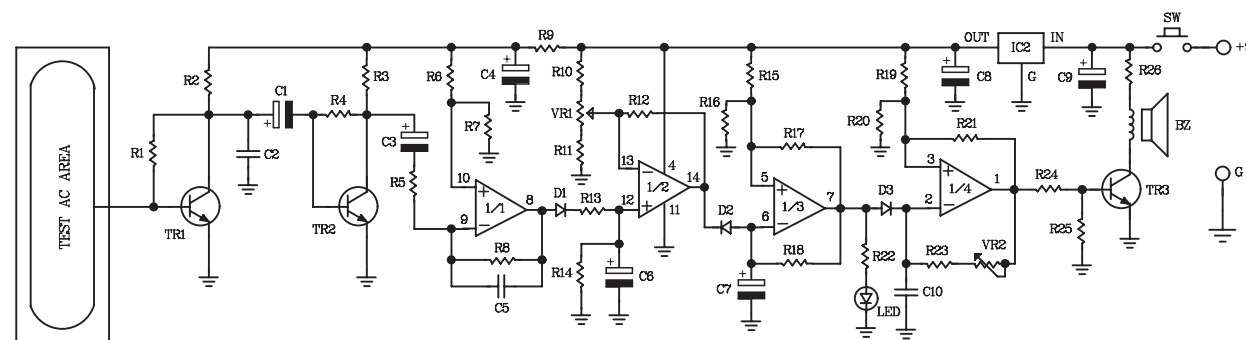


Figure 2. Circuit Assembling

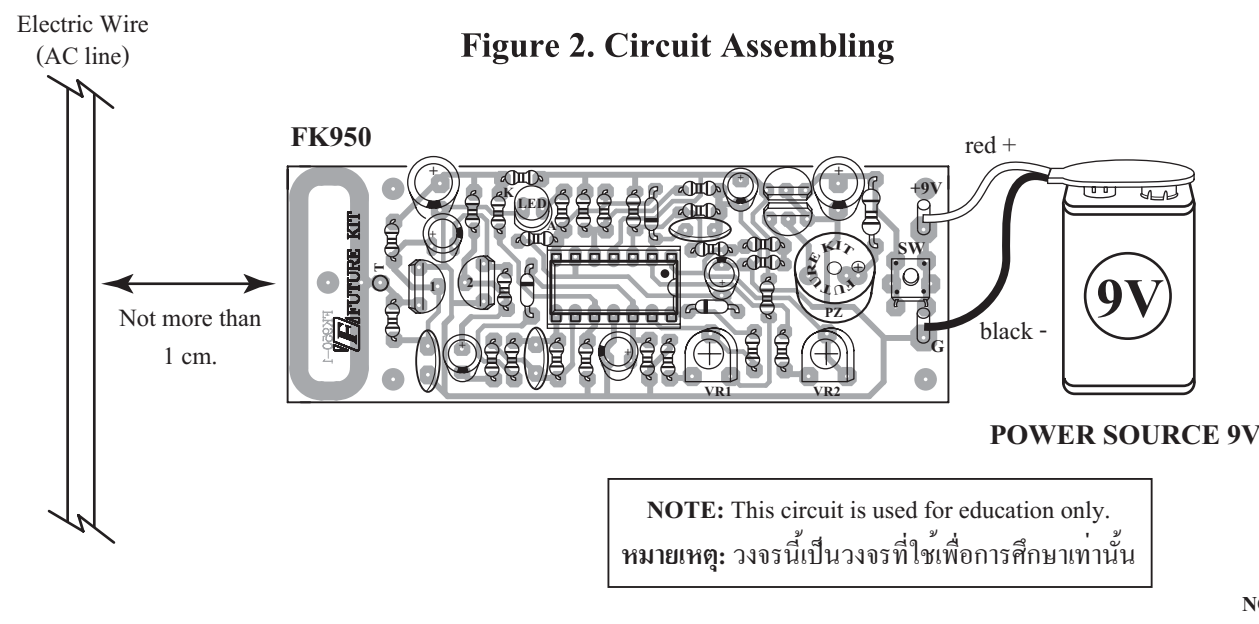
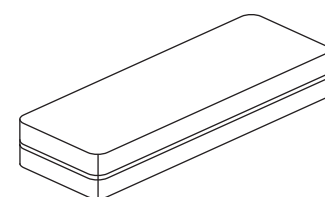
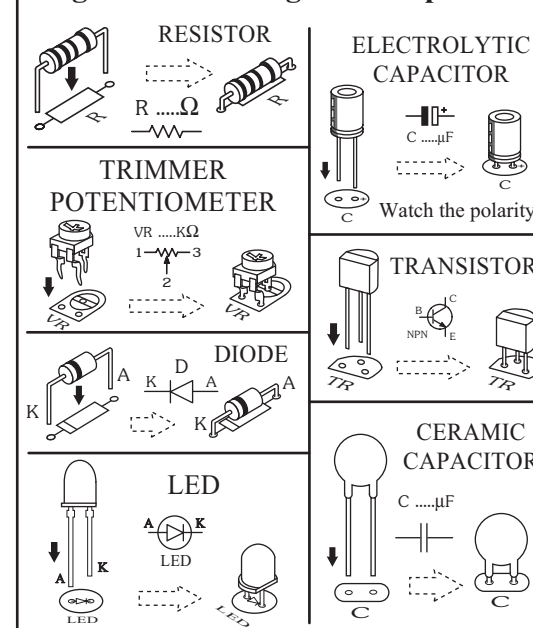


Figure 3. Installing the Components



NOTE:
FUTURE BOX FB02 is suitable for this kit.