

วงจรเครื่องรับวิทยุ FM แบบ DSP
DSP FM RADIO RECEIVER KIT
CODE 717

LEVEL 1

วงจรนี้เป็นวงจรวิทยุ แบบ DSP (Digital Signal Processing) ที่ใช้การปรับเลือกสถานีโดยการปรับเปลี่ยนแรงดัน ซึ่งจะต่างจากการปรับเลือกสถานีแบบเดิมๆ ที่ใช้ตัวเก็บประจุแบบปรับค่าได้ เป็นตัวปรับเลือกสถานี ซึ่งจะมีปัญหาเมื่อใช้งาน ไปซักระยะหนึ่ง วงจรนี้ใช้ไอซีควบคุมเพียงตัวเดียวก็สามารถทำหน้าที่เป็นวิทยุ FM ได้ จึงทำให้วงจรสามารถสร้างและประกอบได้ง่ายสำหรับมือใหม่อีกด้วย

ข้อมูลทางเทคนิค

- ใช้แหล่งจ่ายไฟขนาด 6 โวลต์ดีซี
- กินกระแสสูงสุดประมาณ 200 มิลลิแอมป์
- ใช้ตัวต้านทานแบบปรับค่าได้ ในการปรับเลือกสถานี
- มีตัวต้านทานแบบปรับค่าได้ ในการปรับลดแรงเสียง
- ใช้ไอซีเครื่องรับวิทยุแบบ DSP ซึ่งมีภาครับและตัวควบคุมการทำงานภายในตัว
- มีภาคขยายเสียง ขนาด 0.6 วัตต์
- ขนาดแผ่นวงจรพิมพ์ : 2.37 นิ้ว x 1.56 นิ้ว

การทำงานของวงจร

การทำงานของวงจรนี้ จะแบ่งออกเป็น 2 ส่วนใหญ่ๆ ค่ะกัน ได้แก่ ภาครับสัญญาณวิทยุและภาคขยายเสียง

ส่วนที่หนึ่ง ภาครับสัญญาณวิทยุ หัวใจของวงจรนี้จะอยู่ที่ IC1 ซึ่งเป็นไอซีควบคุมแบบ DSP โดยมีขาหลักๆ ดังนี้

- ขา 1 และขา 2 จะถูกต่อเพื่อเลือกรับสถานีวิทยุ แบบ FM
- ขา 4 จะถูกต่อกับ VR1 ทำหน้าที่เป็นขาคควบคุมการปรับหาสถานีวิทยุ
- ขา 16 เป็นขาส่งสัญญาณเสียงออก
- ขา 12 และขา 13 จะถูกต่อกับเรคริสตอล 32.768KHz เพื่อผลิตความถี่ให้กับตัว

IC1

- ขา 6 เป็นขา RF อินพุตของภาครับวิทยุแบบ FM โดยมีตัวทรานซิสเตอร์ TR1 เป็นตัวขยายสัญญาณก่อนจะเข้าขา

ส่วนที่สอง ภาคขยายเสียง จะใช้ IC2 เป็นตัวขยายเสียง โดยการทำงานจะเริ่มจาก เมื่อสัญญาณเสียงจากขา 16 ของ IC1 มาเข้าที่ขา 7 ของ IC2 โดยผ่านวอลลุ่ม VR2 ซึ่งทำหน้าที่เป็นตัวเรจหรือลดสัญญาณเสียงดังกล่าว สัญญาณนี้จะถูกขยายให้แรงขึ้นแล้วส่งออกที่ขา 1 และขา 3 เพื่อส่งออกลำโพงต่อไป

การประกอบวงจร

รูปการลงอุปกรณ์และการต่ออุปกรณ์ภายนอกแสดงไว้ในรูปที่ 2 ในการประกอบวงจร ควรจะเริ่มจากอุปกรณ์ที่มีความสูงที่น้อยที่สุดก่อน เพื่อความสวยงามและการประกอบที่ง่าย โดยให้เริ่มจากไดโอดตามด้วยตัวต้านทานและไลค์ความสูงไปเรื่อยๆ สำหรับอุปกรณ์ที่มีขั้วต่างๆ ควรใช้ความระมัดระวังในการประกอบวงจร ก่อนการใส่อุปกรณ์เหล่านี้จะต้องให้ขั้วที่แผ่นวงจรพิมพ์กับตัวอุปกรณ์ให้ตรงกัน เพราะถ้าหากใส่กลับขั้วแล้ว อาจจะทำให้อุปกรณ์หรือวงจรเสียหายได้ วิธีการดูขั้วและการใส่อุปกรณ์นั้นได้แสดงไว้ในรูปที่ 3 แล้ว ในการบัดกรีให้ใช้หัวแร้งขนาดไม่เกิน 40 วัตต์ และใช้ตะกั่วบัดกรีที่มีอัตราส่วนของดีบุกและตะกั่วอยู่ระหว่าง 60/40 รวมทั้งจะต้องมีน้ำยาประสานอยู่ภายในตะกั่วด้วย หลังจากที่ได้ใส่อุปกรณ์และบัดกรีเรียบร้อยแล้ว ให้ทำการตรวจสอบความถูกต้องอีกครั้งหนึ่ง เพื่อให้เกิดความมั่นใจแก่ตัวเอง แต่ถ้ามักใส่อุปกรณ์ผิดตำแหน่ง ควรใช้ที่ดูดตะกั่วหรือลวดขั้วตะกั่ว เพื่อป้องกันความเสียหายที่อาจจะเกิดกับลายวงจรพิมพ์ได้

การทดสอบ

ปรับ VOLUME ไปทางซ้ายมือสุด จ่ายไฟเข้าวงจร จากนั้นค่อยๆ ปรับ VR2 VOLUME มาทางขวาจนกระทั่งได้ยินเสียงก็กดและปรับต่อไปอีกเล็กน้อย LED POWER จะติด แล้วค่อยๆ หมุน VR1 TUNE ไปทางซ้ายมือหรือทางขวามือ จะได้ยินเสียงออกทางลำโพง ทดลองปรับ TUNER จะได้ยินเสียงคลื่นวิทยุหลายๆ สถานี

This circuit is a DSP (Digital Signal Processing) radio circuit that uses selective adjustment. Stations by changing the voltage which is different from choosing a conventional station that uses adjustable the capacitance. This circuit uses only one controller IC, can operate as FM radio, so the circuit can be easily built and assembled for newbies as well.

Technical data

- Power supply : 6VDC.
- Electric current consumption : 200mA. (max.)
- Use adjustable resistors To adjust the station selection.
- Use adjustable resistor In reducing the sound acceleration.
- Use the DSP radio receiver IC with internal receiver and controller.
- Has a power amplifier within 0.6 watts.
- PCB dimension : 2.37 in x 1.56 in

How does it work

The operation of this circuit Will be divided into 2 major parts, including radio receiver and audio amplifier

Part One: Radio reception The heart of this circuit is located in IC1 which is a DSP controlled IC with main pins as follows

- Pin 1 and Pin 2 are operate as a FM radio stations.
- Pin 4 will be connected to VR1, operate as a pin for controlling radio stations.
- Pin 16 is the signal output pin.
- Pin 12 and pin 13 are connected to the crystal 32.768KHz to generate the frequency for IC1.
- Pin 6 is an RF input pin of the FM radio receiver, with TR1 transistor to amplify the signal before entering this pin.

The second part, the amplifier will use IC2 as the amplifier. The operation starts when the audio signal from pin 16 of IC1 arrives at pin 7 of IC2 through the VR2 volume, which acts as a catalyst or reduce the said signal This signal will be strengthened. Then output to pin 1 and pin 3 for the next speaker output.

Circuit Assembly

The assembly of components is shown in Fig. 2. For good looking and easy assembly, the shorter components should be first installed - starting with low resistant components and then the higher. An important thing is that diodes, electrolyte capacitors, and transistors shall be carefully assembled before mounting them onto their right anode/cathode of the IC board otherwise it might cause damage to the components or the circuit. Configuration of the anode and the cathode is shown in Fig 3. Use the soldering iron/gun not exceeding 40 watts and the solder of tin-lead 60:40 with flux within. Recheck the correctness of installation after soldering. In case of wrong position, just use lead absorber or lead extractor wire to avoid probable damage to the PCB.

Testing

Adjust VOLUME to Max. counterclockwise. Supply power to the circuit, then slowly adjust VR2 VOLUME to the right until you hear "GIG" and adjust a bit further, the LED POWER will be lighted on, slowly turn VR1 TUNE left or right hand side. Sound will be heard through the speaker. Adjust the TUNER, you are hearing the sound of many radio stations.

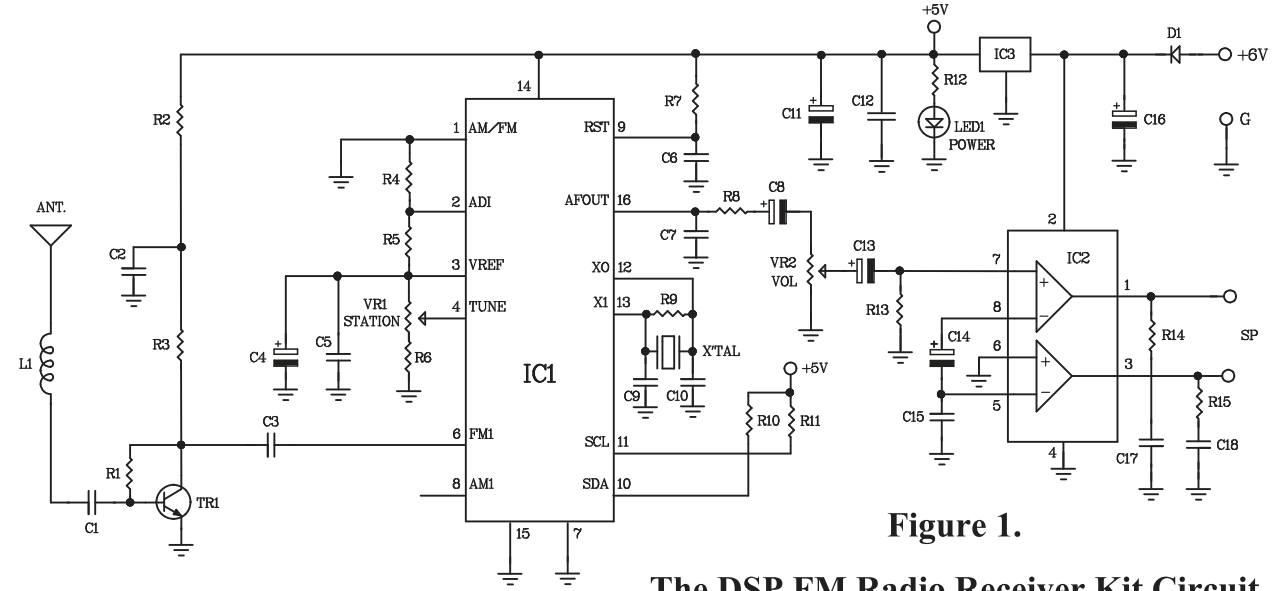
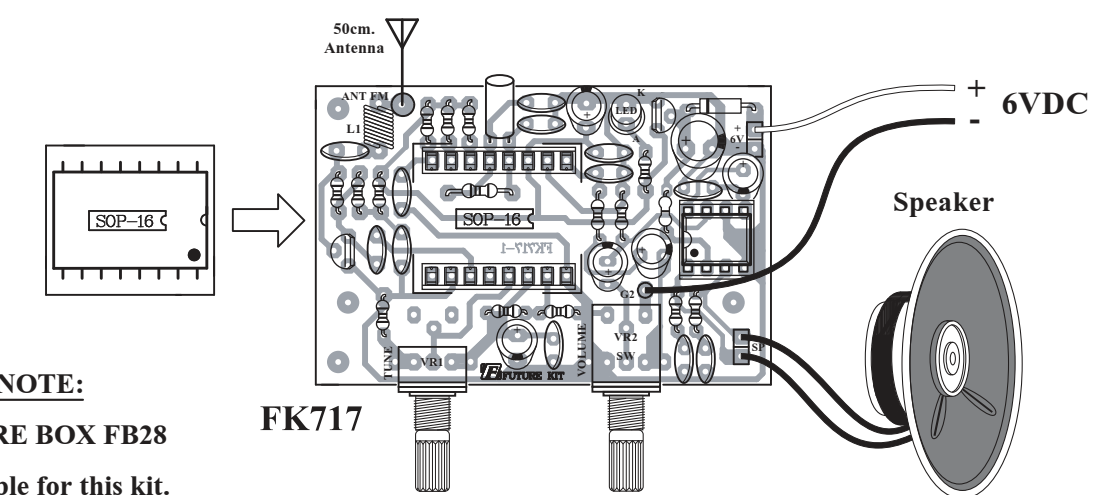


Figure 1.
The DSP FM Radio Receiver Kit Circuit

Figure 2. Circuit Assembling



NOTE:
FUTURE BOX FB28
is suitable for this kit.

NO.1

Figure 3. Installing the components

