

วงจรไมค์ลอยชุดนี้ เป็นวงจรที่เพิ่ม TR ภาคขยาย RF เพิ่มขึ้นมาอีกตัวหนึ่ง ดังนั้นวงจรนี้มีวงจรโซเนนซ์ 2 ชุด และมีทริเมอร์สองตัวอีกด้วย

ข้อมูลทางด้านเทคนิค

- ใช้แหล่งจ่ายไฟขนาด 9 โวลต์ดีซี
- กินกระแสสูงสุดประมาณ 10 มิลลิแอมป์
- ความถี่ที่ส่งอยู่ในย่าน 88 เมกกะเฮิร์ต
- ขนาดแผ่นวงจรพิมพ์ : 1.64 x 1.54 นิ้ว

การทำงานของวงจร

ไมค์ทำหน้าที่รับสัญญาณเสียง สัญญาณเสียงจากไมค์จะส่งผ่าน C2 ไปเข้าขา B ของ TR1 ซึ่ง TR ตัวนี้จะทำหน้าที่กำเนิดคลื่นวิทยุ และเป็นตัวผสมสัญญาณเสียงเข้ากับความถี่วิทยุที่สร้างขึ้น โดยมี T1 เป็นตัวปรับความถี่สัญญาณที่มิกซ์รวมกันแล้วจะส่งผ่าน C5 ไปเข้าขา B เพื่อทำการขยายความถี่วิทยุออกทางขา C ส่งออกทางสายอากาศเพื่อส่งออกอากาศไปที่ขา C ของ TR1, TR2 จะเดินสายปรีเทปเป็นคอยล์แทนขดลวดที่ตนเองเพื่อในการประกอบสร้างได้ง่ายขึ้น

การประกอบวงจร

รูปการลงอุปกรณ์และการต่ออุปกรณ์ภายนอกแสดงไว้ในรูปที่ 2 ในการประกอบวงจรควรเริ่มจากอุปกรณ์ที่มีความสูงที่น้อยที่สุดก่อนเพื่อความสวยงามและการประกอบที่ง่าย โดยให้เริ่มจากไดโอดตามด้วยตัวต้านทานและไอความสูงไปเรื่อยๆ สำหรับอุปกรณ์ที่มีขั้วต่างๆ เช่น ไดโอด, คาปาซิเตอร์แบบอิเล็กโทรไลต์และทรานซิสเตอร์ เป็นต้น ควรใช้ความระมัดระวังในการประกอบวงจรก่อนการใส่อุปกรณ์เหล่านี้จะต้องให้ขั้วที่แผ่นวงจรพิมพ์กับตัวอุปกรณ์ให้ตรงกัน เพราะถ้าหากใส่กลับขั้วแล้ว อาจจะทำให้อุปกรณ์หรือวงจรเสียหายได้วิธีการดูขั้วและการใส่อุปกรณ์นั้นได้แสดงไว้ในรูปที่ 3 แล้วในการบัดกรีให้ใช้หัวแรงขนาดไม่เกิน 40 วัตต์ และใช้ตะกั่วบัดกรีที่มีอัตราส่วนของดีบุกและตะกั่วอยู่ระหว่าง 60/40 รวมทั้งจะต้องมีน้ำยาประสานอยู่ภายในตะกั่วด้วย หลังจากที่ได้ใส่อุปกรณ์และบัดกรีเรียบร้อยแล้ว ให้ทำการตรวจสอบความถูกต้องอีกครั้งหนึ่ง เพื่อให้เกิดความมั่นใจแก่ตัวเราเอง แต่ถาเกิดใส่อุปกรณ์ผิดตำแหน่ง ควรใช้ที่ดูดตะกั่วหรือลวดขั้วตะกั่วเพื่อป้องกันความเสียหายที่อาจจะเกิดกับลายวงจรพิมพ์ได้

การทดสอบ

ให้ต่อไฟ 9 โวลต์ โดยขั้วบวกต่อที่ +9V ขั้วลบต่อที่ขั้ว G สำหรับจุด ANT ให้ต่อกับคอยล์บัดกรีที่จุด ANT โดยจะต้องขูดน้ำยาออกก่อนแล้วบัดกรี ถ้าไม่ขูดน้ำยาออกจะบัดกรีไม่ติด หมุนสถานีวิทยุ FM ไปที่ตำแหน่ง 88MHz ใช้ไขควงที่เป็นพลาสติกคอยๆ ปรับทริเมอร์ T1 จนมีเสียงหวีดหอนออกทางวิทยุ แล้วทดลองพูดใส่ไมค์ แต่ถ้าทดลองแล้วไม่มีเสียงออกถ้าลอง ให้หมุนคลื่นวิทยุไปประมาณ 100MHz ถายังไม่ได้ก็ให้หมุนคลื่นวิทยุไปจนสุด 108MHz แล้วทดลองปรับดูอีกครั้ง จากนั้นให้ปรับ T2 หน่อย เพื่อให้ได้ระยะทางที่ไกลขึ้น

วงจรไมค์ลอย 2 ทรานซิสเตอร์
FM WIRELESS MIC 2 STATE
CODE 703

LEVEL 1

This FK703 wireless microphone has two tuned stage for extra stability and gain. Construction is simplified by the adoption of etched resonant coils on the PCB. Its small outline lends itself to use as a lapel microphone or security "bug". The FK703 may be used with any FM radio receiver in public address applications.

Technical data

- Power supply : 9VDC.
- Electric current consumption : 10mA. (max.)
- Transmitting frequency : 88 MHz
- IC board dimension : 1.64 in x 1.54 in.

How does it work

The microphone functions as receiver transmitting the sound signal through C2 into leg B of TR1 which generates radio waves and mixes them with the generated radio frequency. The mixed signal will be sent through C5 toward leg B to boost the radio frequency at leg C and transmit it to the antenna for broadcasting. For easier assembly, an etched resonant coil is adopted in lieu of a self made coil at legs C of TR1 and TR2.

Circuit Assembly

The assembly of components is shown in Fig. 2. For good looking and easy assembly, the shorter components should be first installed - starting with low resistant components and then the higher. An important thing is that diodes, electrolyte capacitors, and transistors shall be carefully assembled before mounting them onto their right anode/cathode of the IC board otherwise it might cause damage to the components or the circuit. Configuration of the anode and the cathode is shown in Fig 3. Use the soldering iron/gun not exceeding 40 watts and the solder of tin-lead 60:40 with flux within. Recheck the correctness of installation after soldering. In case of wrong position, just use lead absorber or lead extractor wire to avoid probable damage to the IC.

Testing

Supply 9 VDC to the circuit by connecting the anode at point +9V and the cathode at point G, and point ANT to the coil by soldering (extract the plug before soldering). Tune the FM radio station at 88 MHz and adjust trimmer T1 with a plastic-tipped screwdriver until the feedback sound is heard. Now test speaking into the microphone. If no voice from the loudspeaker tune to 100 MHz, and if no voice again, then tune to the farthestmost 108 MHz. Try adjusting it one more time and adjust T2 at the same time in order to attain the longest distance.

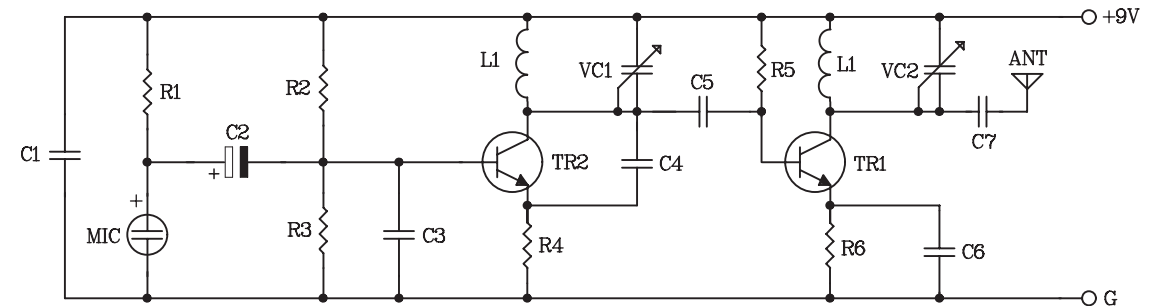
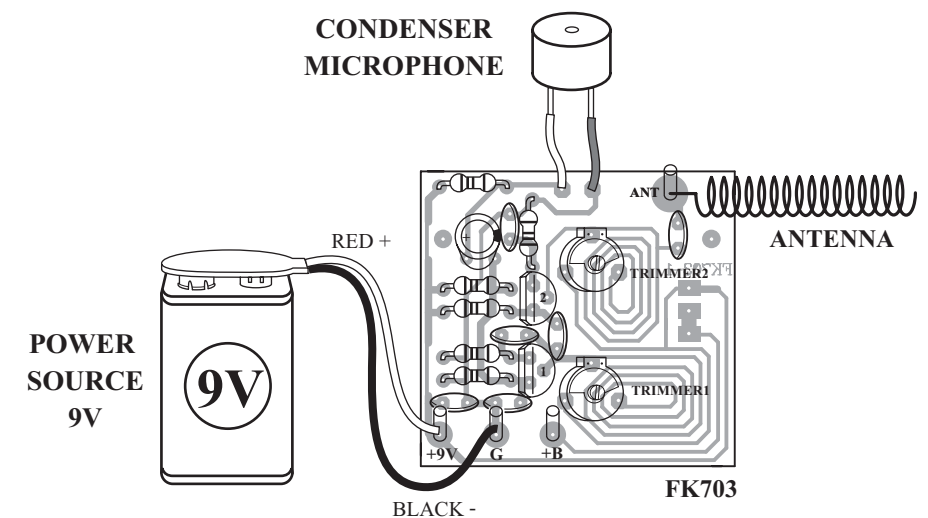


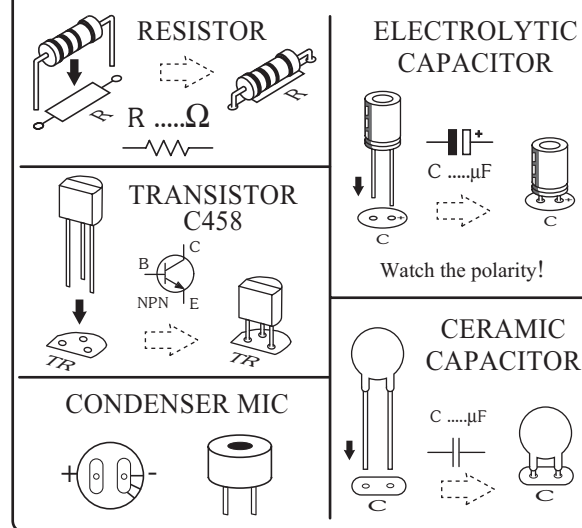
Figure 1. The FM Wireless MIC 2 State Circuit

Figure 2. Circuit Assembling



NO.1

Figure 3. Installing the components



NOTE:

FUTURE BOX FB08 is suitable for this kit.