



FUTURE KIT

HIGH QUALITY ELECTRONIC KITS

วงจรมอนิเตอร์เสียงชุดนี้ เป็นวงจรมอนิเตอร์เสียงขนาดเล็ก เหมาะสำหรับที่จะนำไปต่อขยายสัญญาณจากแหล่งกำเนิดเสียงต่างๆ เช่น วิทยุ, วีดีโอ, คอมพิวเตอร์ เป็นต้น

ข้อมูลทางด้านเทคนิค

- ใช้แหล่งจ่ายไฟขนาด 5 โวลต์ดีซี
- กินกระแสสูงสุดประมาณ 300 มิลลิแอมป์ (ที่ลำโพง 3 โอห์ม 8 วัตต์, 5 โวลท์)
- กำลังขยายสูงสุด 5 วัตต์ (ที่ลำโพง 2 โอห์ม 5 วัตต์, 5 โวลท์)
- อัตราส่วน S/N : 90 ดีบี
- ความเพี้ยน : 0.15% THD
- ขนาดแผ่นวงจรพิมพ์ : 1.39 x 1.09 นิ้ว

การทำงานของวงจร

สัญญาณจาก INPUT ทางด้านซ้ายจะผ่าน C1,R1 และสัญญาณจาก INPUT ทางด้านขวาจะผ่าน C2,R2 โดย C1 และ C2 นี้จะทำหน้าที่กรองเอาแต่ความถี่เสียงให้ผ่านไปได้นั้น พร้อมกับทำการกั้นไม่ให้ไฟตรงผ่านไปได้นั้น หลังจากนั้นสัญญาณเสียงทั้งด้านซ้ายและขวาจะไปเข้ายังขา 7 และขา 10 ของ IC1 เพื่อทำการขยายสัญญาณเสียงให้แรงขึ้น จากนั้นจะถูกส่งออกไปยังลำโพงต่อไป โดยสัญญาณเสียงทางด้านซ้ายจะถูกส่งออกลำโพงทางด้านขา 1 และขา 3 ส่วนสัญญาณเสียงทางด้านขวาจะถูกส่งออกลำโพงทางด้านขา 14 และขา 16

การประกอบวงจร

รูปการลงอุปกรณ์และการต่ออุปกรณ์ภายนอกแสดงไว้ในรูปที่ 2 ในการประกอบวงจรควรเริ่มจากอุปกรณ์ที่มีความสูงที่น้อยที่สุดก่อน เพื่อความสวยงามและการประกอบที่ง่าย โดยให้เริ่มจากไดโอดตามด้วยตัวต้านทานและไอซีความสูงไปเรื่อยๆ สำหรับอุปกรณ์ที่มีขั้วต่างๆ เช่น คาปาซิเตอร์แบบอิเล็กโทรไลต์ เป็นต้น ควรใช้ความระมัดระวังในการประกอบวงจรก่อนการใส่อุปกรณ์เหล่านี้จะต้องให้ขั้วที่แผ่นวงจรพิมพ์กับตัวอุปกรณ์ให้ตรงกัน เพราะถ้าหากใส่กลับขั้วแล้ว อาจจะทำให้อุปกรณ์หรือวงจรเสียหายได้ วิธีการดูขั้วและการใส่อุปกรณ์นั้นได้แสดงไว้ในรูปที่ 3 แล้ว ในการบัดกรีให้ใช้หัวแร้งขนาดไม่เกิน 40 วัตต์ และใช้ตะกั่วบัดกรีที่มีอัตราส่วนของดีบุกและตะกั่วอยู่ระหว่าง 60/40 รวมทั้งจะต้องมีน้ำยาประสานอยู่ภายในตะกั่วด้วย หลังจากที่ได้ใส่อุปกรณ์และบัดกรีเรียบร้อยแล้ว ให้ทำการตรวจสอบความถูกต้องอีกครั้งหนึ่ง เพื่อให้เกิดความมั่นใจแก่ตัวเราเอง แต่อย่าคิดใส่อุปกรณ์ผิดตำแหน่ง ควรใช้ที่ดูดตะกั่วหรือลวดขั้วตะกั่ว เพื่อป้องกันความเสียหายที่อาจจะเกิดกับลายวงจรพิมพ์ได้

สำหรับตัวไอซีนั้น ควรใช้ความระมัดระวังเป็นพิเศษ เนื่องจากเป็นไอซีแบบ SMD (Surface Mount Device) การบัดกรีจะต้องใช้เวลาให้สั้นที่สุด

การทดสอบ

ให้ต่อวงจรตามรูปที่ 2 โดยที่จุด IN ให้สัญญาณเสียงจากแหล่งกำเนิดเสียงต่างๆ เช่น วิทยุ, คอมพิวเตอร์, เครื่องเล่นเทป เป็นต้น มาต่อ โดยต่อมาจากจุด PHONE ส่วนที่จุด SP ให้ต่อกับลำโพง สำหรับภาคจ่ายไฟ ใช้ขนาด 5 โวลต์ดีซี ขนาด 400 มิลลิแอมป์ขึ้นไป เมื่อต่อเสร็จให้ค่อยๆ เร่งวอลลุ่มที่แหล่งกำเนิดเสียงเสียงที่ลำโพงก็จะดังขึ้นเรื่อยๆ ถ้าแรงแล้วเสียงแตกพร่าแสดงว่าสัญญาณอินพุตแรงจนเกินไปให้ลดสัญญาณอินพุตลง

วงจรมอนิเตอร์เสียง 5+5 วัตต์ แบบ SMD

5W SMD STEREO AMPLIFIER

CODE 679



It is a small amplifying circuit suits with various sources of sound : radio, video, computer etc.

Technical data

- Power supply : 5VDC.
- Maximum electric current consumption : 300mA @ loudspeaker 8Ω, 3 watt, 5V
- Maximum amplification : 5 watts @ loudspeaker 2Ω, 5 watts, 5V
- S/N ratio : 90dB
- Total Harmonic Distortion : 0.15%
- IC board dimension : 1.39 in x 1.09 in

How does it work

Signal from the input left side passes through C1,R1 and the input right side passes through C2,R2 which allows only the frequency of sound and prevents intrusion of direct current. The sound signal will forward to Leg 7 and Leg 10 of IC1 to amplify the sound signal. After that it will be sent to the loudspeaker. The left signal from Leg 1 of IC1 and the right signal from Leg 3 of IC1 will pass from Leg 14 and Leg 16 to speaker.

Circuit Assembly

The assembly of components is shown in Fig. 2. For good looking and easy assembly, the shorter components should be first installed - starting with low resistant components and then the higher. The important thing is the diodes, electrolyte capacitors, and transistors shall be carefully assembled before mounting them their right anode/cathode of the IC board otherwise it might cause damage to the components or the circuit. Configuration of the anode and the cathode is shown in Fig 3. Use the soldering iron/gun not exceeding 40 watts and the solder of tin-lead 60:40 with flux within. Recheck the correctness of installation after soldering. In case of wrong position, just use lead absorber or lead extractor wire.

Be careful for soldering IC1, IC1 is SMD package (Surface Mount Device), please soldering IC1 is shorting time.

Testing

Energize the circuit as per Fig. 2. Put the sound signal from a source of sound such as radio, tape recorder, computer etc. into point IN by connecting to point PHONE whereas point SP shall be connected to the loudspeaker. The current distribution unit is compatible with 5VDC @ 400mA or more. Gradually turn up the volume to the right position from a source of sound, the sound from the loudspeaker will be louder and louder. If the sound becomes broken and unclear this indicates that the input signal is too strong. To solve this problem just reduce the input sound signal.

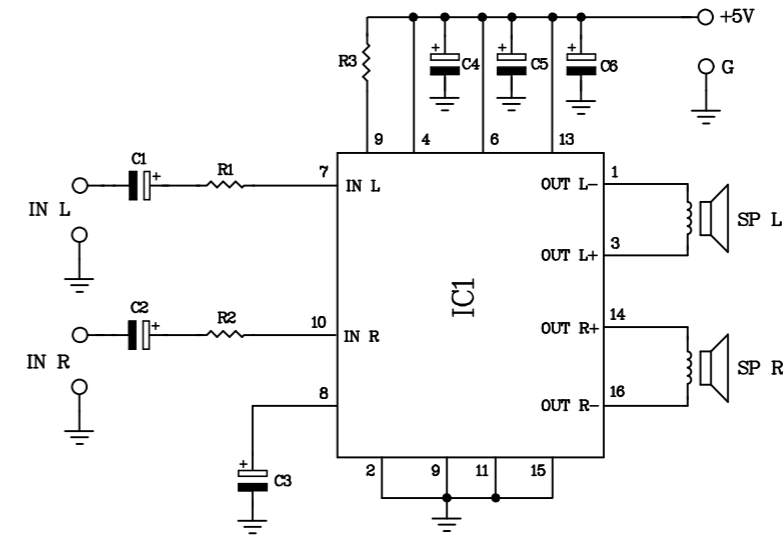


Figure 1.
5W SMD Stereo Amplifier
Circuit

Figure 2. Circuit Assembling

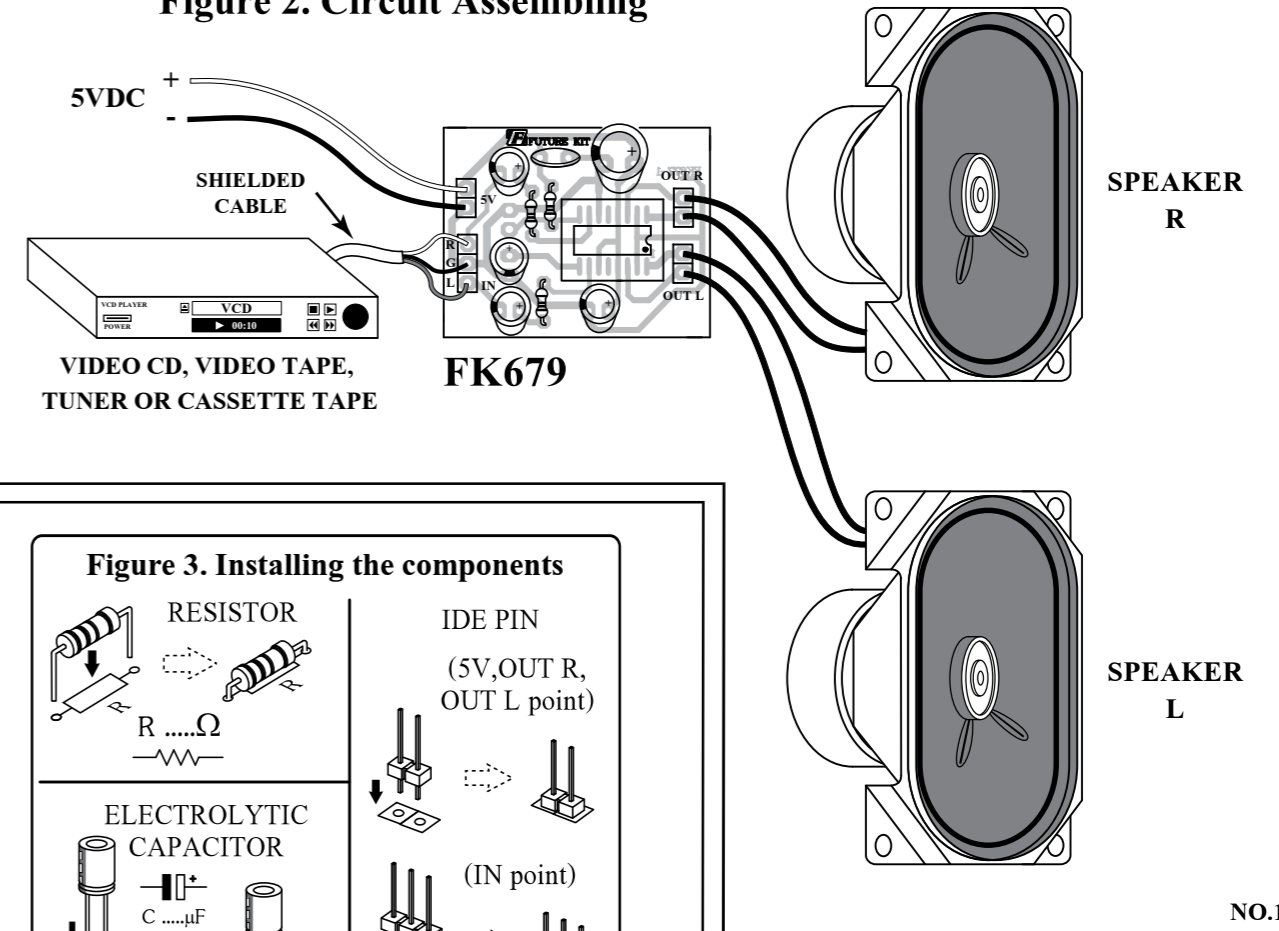
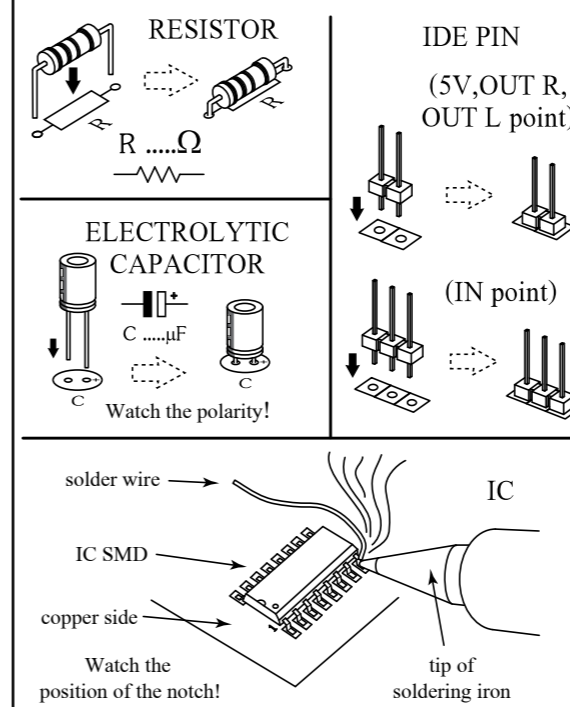


Figure 3. Installing the components



NOTE:
FUTURE BOX FB28
is suitable for this kit.