



FUTURE KIT

HIGH QUALITY ELECTRONIC KITS

วงจรมีฟังก์ชันป้องกันลำโพง เป็นวงจรที่นำไปต่อกับเครื่องขยายเสียงระบบ OCL ถ้าเครื่องขยายที่ไม่มีวงจรมีฟังก์ชันป้องกันลำโพง เมื่อวงจรเกิดบกพร่อง เช่น ทรานซิสเตอร์เอาต์พุตชอร์ต ไฟตรงหลายสิบโวลต์จะเข้าทำลายลำโพงทันที ดังนั้นเพื่อป้องกันลำโพงราคาแพงจึงจำเป็นต้องมีวงจรมีฟังก์ชัน

ข้อมูลทางด้านเทคนิค

- ไซแหล่งจ่ายไฟขนาด 12 โวลต์ดีซี
- กินกระแสสูงสุดประมาณ 35 มิลลิแอมป์
- ขนาดแผ่นวงจรพิมพ์ : 2.32 x 1.34 นิ้ว

การทำงานของวงจร

ตอนที่จ่ายไฟเข้าวงจร TR2 จะยังไม่สามารถทำงาน เพราะที่ขา B ของ TR2 ไม่มีแรงไฟพอไบอัสให้ TR2 และ TR3 นำกระแสได้ C2 จะชาร์จไฟได้ประมาณ 1.4 โวลต์ ก็จะทำให้ TR2, TR3 นำกระแส โดยใช้เวลาประมาณ 2-5 วินาที โดยปรับที่วอลลูมเก็อกมา 100K ในตอนแรกถ้าเราเปิดเครื่องขยายเสียงจะมีเสียงตุบออกจากลำโพง C2 จะหน่วงเวลาไม่ให้เสียงตุบดัง ออกลำโพงดังที่กล่าวมา โดยมีรีเลย์เป็นตัวตัดต่อและมี LED แสดงผล เมื่อใดก็ตามที่ไฟตรงเกิน 4 โวลต์ เข้ามาที่จุด IN จะทำให้ TR1 ทำงาน ชอร์ตไฟที่ขา C ของ TR1 ลงกราวด์ ทำให้ที่ขา B ของ TR2 ไม่มีไฟ TR2, TR3 จึงไม่สามารถทำงานได้ รีเลย์ก็จะตัดลำโพงออกจากเครื่องขยายเสียงทันที พร้อมกับ LED ก็จะดับ

การประกอบวงจร

รูปการลงอุปกรณ์และการต่ออุปกรณ์ภายนอกแสดงไว้ในรูปที่ 2 ในการประกอบวงจร ควรจะเริ่มจากอุปกรณ์ที่มีความสูงที่น้อยที่สุดก่อน เพื่อความสวยงามและการประกอบที่ง่าย โดยให้เริ่มจากไดโอดตามด้วยตัวต้านทานและไอซีความสูงไปเรื่อยๆ สำหรับอุปกรณ์ที่มีขั้วต่างๆ เช่น ไดโอด, คาปาซิเตอร์แบบอิเล็กโทรไลต์และทรานซิสเตอร์ เป็นต้น ควรใช้ความระมัดระวังในการประกอบวงจร ก่อนการใส่อุปกรณ์เหล่านี้จะต้องให้ขั้วที่แผ่นวงจรพิมพ์กับตัวอุปกรณ์ให้ตรงกัน เพราะถ้าหากใส่กลับขั้วแล้ว อาจจะทำให้อุปกรณ์หรือวงจรเสียหายได้ วิธีการดูขั้วและการใส่อุปกรณ์นั้นได้แสดงไว้ในรูปที่ 3 แล้ว ในการบัดกรีให้ใช้หัวแร้งขนาดไม่เกิน 40 วัตต์ และใช้ตะกั่วบัดกรีที่มีอัตราส่วนของดีบุกและตะกั่วอยู่ระหว่าง 60/40 รวมทั้งจะต้องมีน้ำยาประสานอยู่ในตะกั่วด้วย หลังจากที่ได้ใส่อุปกรณ์และบัดกรีเรียบร้อยแล้ว ให้ทำการตรวจสอบความถูกต้องอีกครั้งหนึ่ง เพื่อให้เกิดความมั่นใจแก่ตัวเราเอง แต่ถ้าเกิดใส่อุปกรณ์ผิดตำแหน่ง ควรใช้ที่ดูดตะกั่วหรือลวดซับตะกั่ว เพื่อป้องกันความเสียหายที่อาจจะเกิดกับลายวงจรพิมพ์ได้

การทดสอบ

จุด IN, OUT ยังไม่ต้องต่อ จ่ายไฟ 12 โวลต์ เข้าวงจร ตอนแรก LED จะยังไม่ติด ลักประมาณ 2-5 วินาที ตามที่เราปรับเก็อกมาเอาไว้ LED จะติดพร้อมๆ กับไดอินเสียงรีเลย์ทำงาน จิ้มจุด IN เข้ากับจุด +12V ตอนนี้ LED จะดับ พร้อมๆ กับไดอินเสียงรีเลย์ ถ้าทดลองได้ตามที่กล่าวมาแล้ว ให้ถอดจุดจิ้มที่ต่อจุด IN กับ +12V ออก แล้วนำไปต่อใช้งาน โดยต่อตามรูปที่ 2

วงจรมีฟังก์ชันป้องกันลำโพง MONO

SPEAKER PROTECTION (MONO)

CODE 649

LEVEL 1

This unit is designed to protect loud-speakers attached to OCL amplifiers. If an OCL has no in-built protection circuit, a short circuit in its output transistors will allow an uncontrolled DC current through the attached speaker causing it to burn out. The FK649 is designed to detect such a short-circuit condition and disconnect the speaker before damage can occur.

Technical data

- Power supply : 12 VDC
- Electric current consumption : 35mA.max
- IC board dimension : 2.32 in x 1.34 in.

How does it work

When power supply was first applied to the circuit, TR2 doesn't work because there is not enough current to bias itself and TR3. But when the voltage across C2 reach 1.4 volt TR2 and TR3 can conduct current. (By adjusting the 100K variable resistance time to discharge of C2 can be varied from 2 to 5 seconds). The unwanted noise that usually come out from the loudspeaker when we first set the amplifier into operation can be absorbed by C2 together with relay switch the LED can shine. When DC voltage with magnitude of 4 volts or more passes IN, the collector of TR1 is then shorted to ground which put TR2 and TR3 into standby mode. Relay then cut the signal from reaching the loudspeaker while LED is also off.

Circuit Assembly

The assembly of components is shown in Fig. 2. For good looking and easy assembly, the shorter components should be first installed - starting with low resistant components and then the higher. An important thing is that diodes, electrolyte capacitors, and transistors shall be carefully assembled before mounting them onto their right anode/cathode of the IC board otherwise it might cause damage to the components or the circuit. Configuration of the anode and the cathode is shown in Fig 3. Use the soldering iron/gun not exceeding 40 watts and the solder of tin-lead 60:40 with flux within. Recheck the correctness of installation after soldering. In case of wrong position, just use lead absorber or lead extractor wire to avoid probable damage to the IC.

Testing

Supply 12VDC to the circuit. After 2-5 second (according to potentiometer setting) the LED will shine which means the relay is also "on". Now connect the IN to the +12V the LED will goes off as well as the relay. If every thing goes on in this fashion meaning this circuit is in good working condition. If can now be used as a speaker protector by connecting it as per Fig. 2.

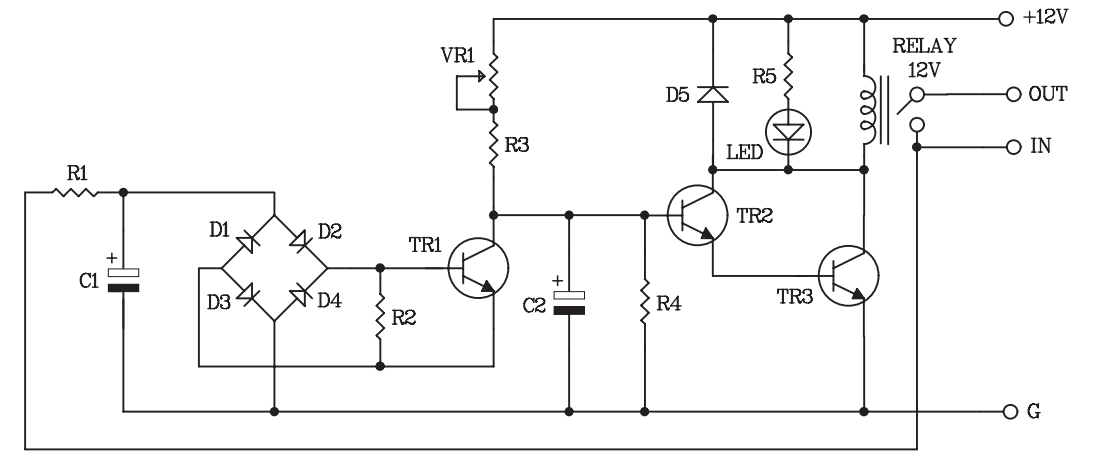


Figure 1. The Speaker Protection (Mono) Circuit

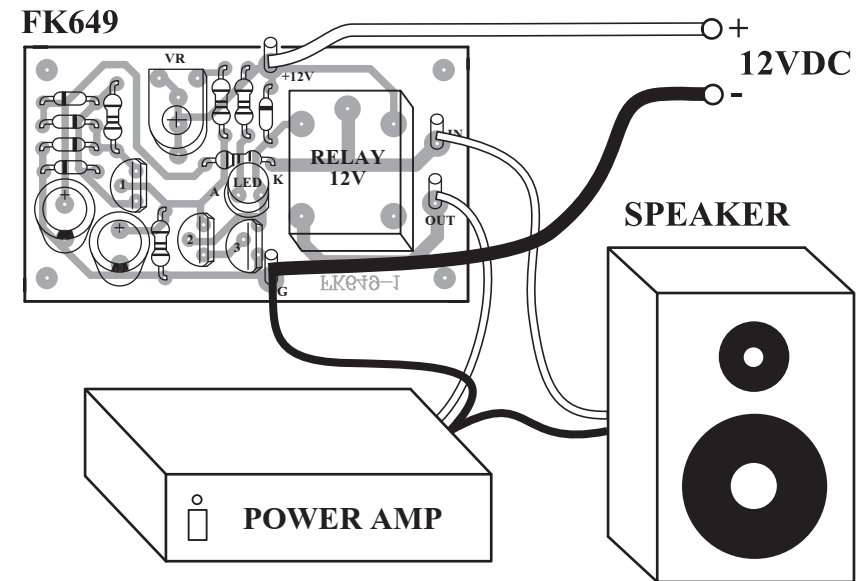


Figure 2. Circuit Assembling

NO.1

Figure 3. Installing the components

