

วงจรขยายเสียงชุดนี้ เป็นวงจรขยายเสียงขนาดเล็ก เหมาะสำหรับที่จะนำไปต่อขยายสัญญาณจากแหล่งกำเนิดเสียงต่างๆ เช่น วิทยุ, วีดีโอ, คอมพิวเตอร์ เป็นต้น

ข้อมูลทางเทคนิค

- ไซแหล่งจ่ายไฟขนาด 3-12 โวลต์ดีซี
- กินกระแสสูงสุดประมาณ 300 มิลลิแอมป์ (ที่ลำโพง 8 โอห์ม 0.25 วัตต์, 12 โวลท์)
- กำลังขยายสูงสุด 2 วัตต์ (ที่ลำโพง 8 โอห์ม 2 วัตต์, 12 โวลท์ กินกระแสสูงสุดประมาณ 1.5 แอมป์)
- มีโวลุ่มลดแรงความดังของเสียง
- อัตราส่วน S/N : 80 ดีบี
- ตอบสนองความถี่ตั้งแต่ 20Hz-20 kHz ที่ -3 ดีบี
- ขนาดแผ่นวงจรพิมพ์ : 1.62 x 1.42 นิ้ว

การทำงานของวงจร

สัญญาณจาก INPUT จะผ่าน C1 โดย C1 นี้จะทำหน้าที่กรองเอาแต่ความถี่เสียงให้ผ่านไปได้เท่านั้น พร้อมกับทำการกั้นไม่ให้ไฟตรงผ่านไปได้ สัญญาณเสียงที่ได้นี้จะไปเข้า VR1 เพื่อทำหน้าที่เร่ง-ลดระดับของสัญญาณเสียง สัญญาณที่ถูกเร่ง-ลดแล้วจะออกไปยังขากลางของวอลลุ่มแล้วไปเข้ายังขา 3 ของ IC1 เพื่อทำการขยายสัญญาณเสียงให้แรงขึ้น จากนั้นจะถูกส่งออกไปยังลำโพงต่อไป โดยผ่าน C8

การประกอบวงจร

รูปการลงอุปกรณ์และการต่ออุปกรณ์ภายนอกแสดงไว้ในรูปที่ 2 ในการประกอบวงจรควรจะเริ่มจากอุปกรณ์ที่มีความสูงที่น้อยที่สุดก่อน เพื่อความสวยงามและการประกอบที่ง่าย โดยให้เริ่มจากไดโอดตามด้วยตัวต้านทานและไอซีความสูงไปเรื่อยๆ สำหรับอุปกรณ์ที่มีขั้วต่างๆ เช่น ไดโอด, คาปาซิเตอร์แบบอิเล็กโทรไลต์และทรานซิสเตอร์ เป็นต้น ควรใช้ความระมัดระวังในการประกอบวงจรก่อนการใส่อุปกรณ์เหล่านี้ จะต้องให้ขั้วที่แผ่นวงจรพิมพ์กับตัวอุปกรณ์ให้ตรงกัน เพราะถ้าหากใส่กลับขั้วแล้ว อาจจะทำให้อุปกรณ์หรือวงจรเสียหายได้ วิธีการดูขั้วและการใส่อุปกรณ์นั้นได้แสดงไว้ในรูปที่ 1 แล้ว ในการบัดกรีให้ใช้หัวแร้งขนาดไม่เกิน 40 วัตต์ และใช้ตะกั่วบัดกรีที่มีอัตราส่วนของดีบุกและตะกั่วอยู่ระหว่าง 60/40 รวมทั้งจะต้องมีน้ำยาประสานอยู่ในตะกั่วด้วย หลังจากที่ได้ใส่อุปกรณ์และบัดกรีเรียบร้อยแล้ว ให้ทำการตรวจสอบความถูกต้องอีกครั้งหนึ่ง เพื่อให้เกิดความมั่นใจแก่ตัวเราเอง แต่ถ้าเกิดใส่อุปกรณ์ผิดตำแหน่ง ควรใช้ที่ดูดตะกั่วหรือลวดขั้วตะกั่ว เพื่อป้องกันความเสียหายที่อาจจะเกิดกับลายวงจรพิมพ์ได้

การทดสอบ

ให้ต่อวงจรตามรูปที่ 3 หมุนวอลลุ่มไปทางซ้ายมือสุด ที่จุด IN ให้สัญญาณเสียงจากแหล่งกำเนิดเสียงต่างๆ เช่น วิทยุ, คอมพิวเตอร์, เครื่องเล่นเทป เป็นต้น มาต่อ โดยต่อมาจากจุด PHONE ส่วนที่จุด SP ให้ต่อกับลำโพง สำหรับภาคจ่ายไฟสามารถใส่ได้ตั้งแต่ 3-12 โวลต์ดีซี ขนาด 300 มิลลิแอมป์ขึ้นไป เมื่อต่อเสร็จ ให้ค่อยๆ เร่งวอลลุ่มเกือกมาขึ้นไปทางขวามือ เสียงที่ลำโพงก็จะดังขึ้นเรื่อยๆ ถ้าแรงแล้วเสียง แดกพร่าแสดงว่าสัญญาณอินพุตแรงจนเกินไปให้ลด สัญญาณอินพุตลง

วงจรขยายเสียง 2 วัตต์ เอนกประสงค์
POWER AMP 2 WATT MULTI PURPOS
CODE 602 **LEVEL 1**

It is a small amplifying circuit suits with various sources of sound : radio, video, computer etc.

Technical data

- Power supply : 3-12VDC.
- Maximum electric current consumption : 300mA @ loudspeaker 8Ω, 0.25 watt, 12V
- Maximum amplification : 2 watts @ loudspeaker 8Ω, 2 watts, 12V, 1.5A
- Volume control equipped
- S/N ratio : 80dB
- Response to frequency 20Hz to 20kHz at -3dB
- IC board dimension : 1.62 in x 1.42 in

Circuit performances

Signal from the input passes through C1 which allows only the frequency of sound and prevents intrusion of direct current. The consequent sound will enter VR1 to increase/decrease the volume of sound signal. The increase/decrease sound signal will go to the middle leg of the volume and forward to Leg 3 of IC1 to amplify the sound signal. After that it will be sent through C8 to the loudspeaker.

Circuit Assembly

The assembly of components is shown in Fig. 2. For good looking and easy assembly, the shorter components should be first installed - starting with low resistant components and then the higher. An important thing is that diodes, electrolyte capacitors, and transistors shall be carefully assembled before mounting them onto their right anode/cathode of the IC board otherwise it might cause damage to the components or the circuit. Configuration of the anode and the cathode is shown in Fig 3. Use the soldering iron/gun not exceeding 40 watts and the solder of tin-lead 60:40 with flux within. Recheck the correctness of installation after soldering. In case of wrong position, just use lead absorber or lead extractor wire to avoid probable damage to the IC.

Testing

Energize the circuit as per Fig. 3. Tune the volume to the far left position. Put the sound signal from a source of sound such as radio, tape recorder, computer etc. into point IN by connecting to point PHONE whereas point SP shall be connected to the loudspeaker. The current distribution unit is compatible with 3-12VDC @ 300mA or more. Gradually turn up the volume of the horseshoe to the right position, the sound from the loudspeaker will be louder and louder. If the sound becomes broken and unclear this indicates that the input signal is too strong. To solve this problem just reduce the input sound signal.

Figure 1. Power Amp 2 watt Multipurpos Circuit

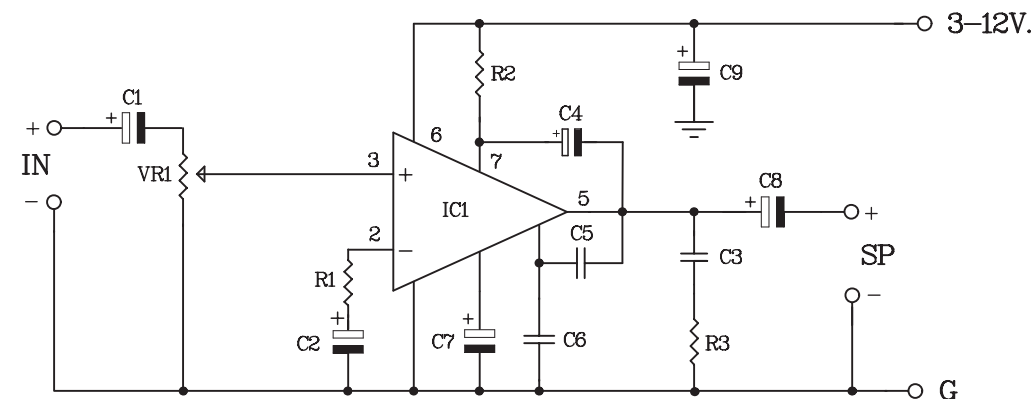
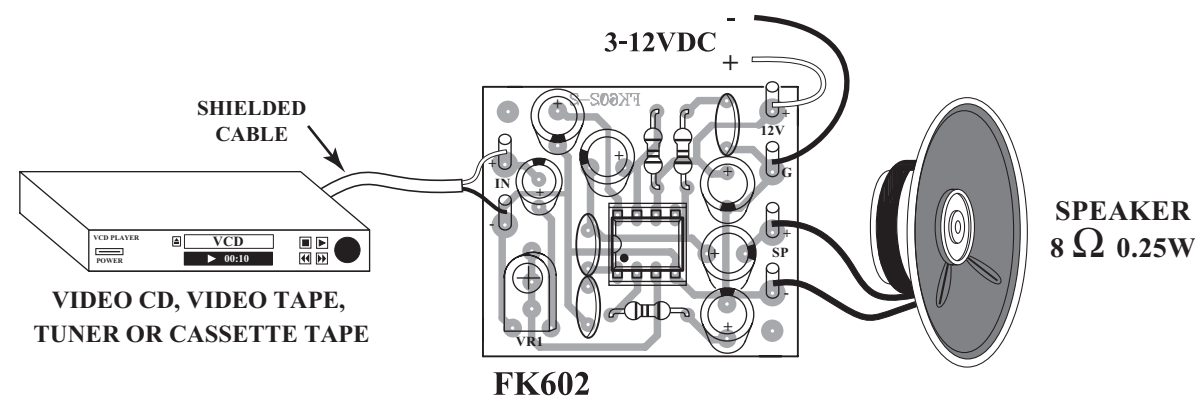


Figure 2. Circuit Assembling



NO.2

Figure 3. Installing the components

