



FUTURE KIT

HIGH QUALITY ELECTRONIC KITS

วงจรกันขโมยแบบสัมผัส ชุดนี้เป็นวงจรกันขโมยขนาดเล็ก การใช้งานโดยส่วนมากจะนำวงจรนี้ไปทดลองที่ลูกบิดประตูหรืออาจจะนำไปดัดแปลงงานอย่างอื่นก็ได้

ข้อมูลทางด้านเทคนิค

- ใช้แหล่งจ่ายไฟขนาด 9 โวลต์ดีซี
- กินกระแสสูงสุดประมาณ 50 มิลลิแอมป์ (ขณะทำงาน)
- ขนาดแผ่นวงจรพิมพ์ : 2.60 x 1.90 นิ้ว

การทำงานของวงจร

TR1 ต่อทำงานร่วมกับ L1 กำเนิดความถี่สูงขึ้น โดยความถี่สูงนี้ จะส่งผ่าน C1 มาเข้า TR2 เพื่อทำการขยายสัญญาณความถี่สูงให้แรงขึ้นในสภาวะปกติที่ยังไม่มีการสัมผัสที่จุด T ที่ขา C ของ TR2 จะมีไฟที่ขา IC1/1 ทำหน้าที่เป็นบัฟเฟอร์ ส่งขา IC1/2 เพื่อทำการเปรียบเทียบสัญญาณจาก IC1/1 และขา 6 เมื่อมีการสัมผัสที่จุด T จะทำให้ TR1 หยุดออกซิเลต ดังนั้นที่ขา C ของ TR2 จึงมีไฟสูง แรงไฟนี้จะส่งผ่าน IC1/1 ออกทางขา 1 มาเข้าขา 5 ของ IC1/2 เพื่อทำการเปรียบเทียบแรงไฟ ถ้าขา 5 มีแรงไฟสูงกว่าขา 6 จะทำให้ขา 7 มีไฟสูง LED จะติด แรงไฟที่ขา 7 จะส่งผ่าน D2 มาเข้าขา 9 ของ IC1/3 และขา 8 เข้าไป TR3 เพื่อทำการขยายสัญญาณออกไป เมื่อเราสัมผัสที่จุด T แล้วปล่อย เสียงที่ลำโพงก็จะดังอยู่พักหนึ่ง ซึ่งเสียงดังหลังจากสัมผัสนี้ ได้มาจากแรงไฟจาก C5 ที่เก็บประจุในตอนแรก เมื่อขา 7 ไม่มีไฟ แรงไฟที่ C5 ก็ยังคงมีอยู่และจะดีสชาร์จผ่านทาง R8

การประกอบวงจร

รูปการลงอุปกรณ์และการต่ออุปกรณ์ภายนอกแสดงไว้ในรูปที่ 2 ในการประกอบวงจรจะเริ่มจากอุปกรณ์ที่มีความสูงที่น้อยที่สุดก่อน เพื่อความสวยงามและการประกอบที่ง่าย โดยให้เริ่มจากไดโอดตามด้วยตัวต้านทานและไดโอดสูงไปเรื่อยๆ สำหรับอุปกรณ์ที่มีขั้วต่างๆเช่น ไดโอด, คาปาซิเตอร์แบบอิเล็กโทรไลต์และทรานซิสเตอร์ เป็นต้น ควรใช้ความระมัดระวังในการประกอบวงจรก่อน การใส่อุปกรณ์เหล่านี้จะต้องให้ขั้วที่แผ่นวงจรพิมพ์กับตัวอุปกรณ์ให้ตรงกัน เพราะถ้าหากใส่กลับขั้วแล้ว อาจจะทำให้อุปกรณ์หรือวงจรเสียหายได้ วิธีการดูขั้วและการใส่อุปกรณ์นั้นได้แสดงไว้ในรูปที่ 3 แล้ว ในการบัดกรีให้ใช้หัวแรงขนาดไม่เกิน 40 วัตต์ และใช้ตะกั่วบัดกรีที่มีอัตราส่วนของดีบุกและตะกั่วอยู่ระหว่าง 60/40 รวมทั้งจะต้องมีน้ำยาประสานรอยภายในตะกั่วด้วย หลังจากที่ได้ใส่อุปกรณ์และบัดกรีเรียบร้อยแล้ว ให้ทำการตรวจสอบความถูกต้องอีกครั้งหนึ่ง เพื่อให้เกิดความมั่นใจแก่ตัวเราเอง แต่ถ้าเกิดใส่อุปกรณ์ผิดตำแหน่ง ควรใช้ที่ดูดตะกั่วหรือลวดขั้วตะกั่ว เพื่อป้องกันความเสียหายที่อาจจะเกิดกับลายวงจรพิมพ์ได้

สำหรับจุด T ให้ใช้สายไฟแข็งที่ปลอกสายแล้ว จากนั้นทำเป็นวงกลมเพื่อที่จะไต่คล้องกับลูกบิดประตู ตามปลายให้นำมาบัดกรี ที่จุด T ตามรูป

การทดสอบ

ให้จ่ายไฟเข้าวงจรตอนนี้ หากมีเสียงออกทางลำโพง ให้ปรับวอลลุ่มเก็อกมาจนเสียงเริ่มหยุด ใ้หลอดจ้งไฟที่วงกลม ก็จะไดยินเสียงดังออกทางลำโพง พรอมๆ กับ LED แสดงผลติดขึ้นมา วอลลุ่มเก็อกมาไว้สำหรับปรับความไวในการตรวจจับ เมื่อต้องการนำไปใช้งานให้นำสายไฟที่เป็นวงกลมไปคล้องที่ลูกบิดประตู เวลามีคนมาจับลูกบิดก็จะมึเสียงออกลำโพง สำหรับท่อพลาสติก ถ้านำไปสวมที่ไดนามิกบัซเซอร์ ก็จะให้เสียงที่ดังยิ่งขึ้น

วงจรกันขโมยแบบสัมผัส

DOOR KNOB TOUCH ALARM

CODE 507

LEVEL 1

It is a small alarm circuit for anti-intrusion. Most of its utilization is to hang its wire loop (acting as a sensor) to the door knob. This kit can be modified for other purposes as well.

Technical data

- Power supply : 9VDC.
- Electric current consumption : 50 mA.(working load)
- IC board dimension : 2.60 in x 1.90 in

Circuit performances

Connect TR1 to L1 to generate higher frequency that will be transmitted through C1 and to TR2 to upgrade the frequency signal. In normal condition or on one touches T point, Leg C of TR2 usually has low voltage and IC1/1 acts as buffer transmitting the signal to IC1/2 in order to compare the signals sent from IC1/1 and Leg 6. Once the T is touched then TR1 stops oscillating and Leg C of TR2 will have high voltage that is transmitted through IC1/1 to Leg 1 and Leg 5 of IC1/2 in order to compare the voltages. If the voltage in Leg 5 is higher than that of Leg 6 then Leg 7 will have high voltage and the LED will turn on. The voltage at Leg 7 will then transmits through D2 to Leg 9 of IC1/3 and charges C5. When Leg 9 is higher than Leg 10 in voltage so Leg 8 lacks the current and IC1/4 oscillates through R3 to TR3 in order to amplify the signal out of the loudspeaker. Once point T is touched for a while the alarm from loudspeaker will be heard shortly. Such a sound derives from the voltage previously charged in C5 and when Leg 7 lacks the voltage the existing current at C5 will be discharged through R8. Make a loop knot of bare-tip wire and solder it to point T as illustrated; the loop is for hanging it to the door knob.

Circuit Assembly

The assembly of components is shown in Fig. 2. For good looking and easy assembly, the shorter components should be first installed - starting with low resistant components and then the higher. An important thing is that diodes, electrolyte capacitors, and transistors shall be carefully assembled before mounting them onto their right anode/cathode of the IC board otherwise it might cause damage to the components or the circuit. Configuration of the anode and the cathode is shown in Fig 3. Use the soldering iron/gun not exceeding 40 watts and the solder of tin-lead 60:40 with flux within. Recheck the correctness of installation after soldering. In case of wrong position, just use lead absorber or lead extractor wire to avoid probable damage to the IC.

Testing

Energize the circuit and adjust the volume at the horseshoe, if there is an alarm from the loudspeaker, until the sound begins stopping. Test the circuit by touching the loop wire and listen to the alarm and watch whether the LED turns on. The volume of the horseshoe is prepared to calibrate the monitoring sensitivity. The plastic tube, if inserted with a dynamic buzzer, will amplify the alarm.

Figure 1. Door Knob Touch Alarm Circuit

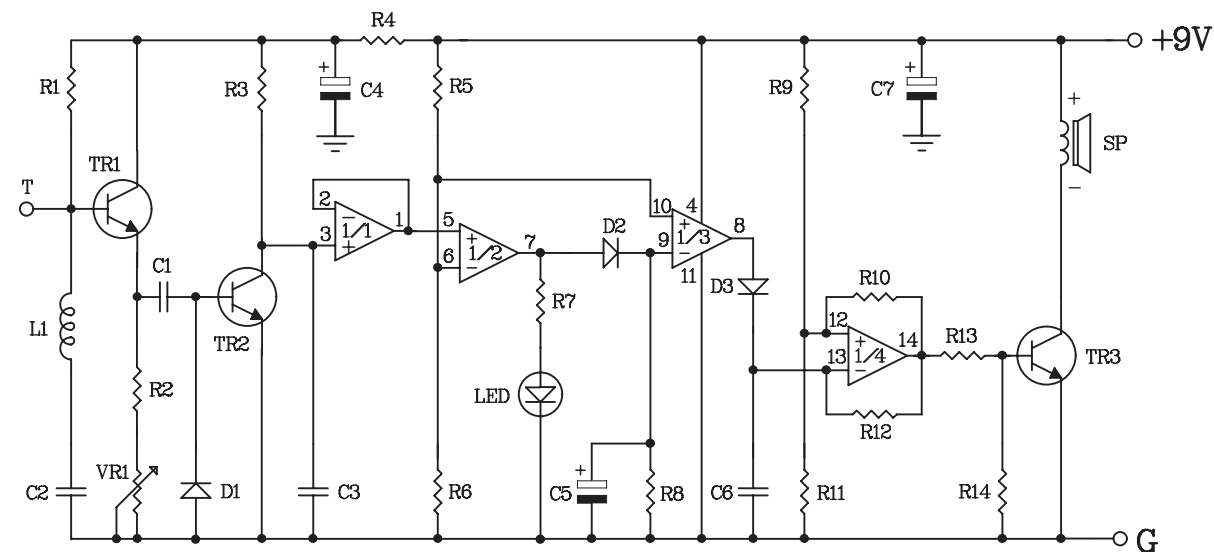
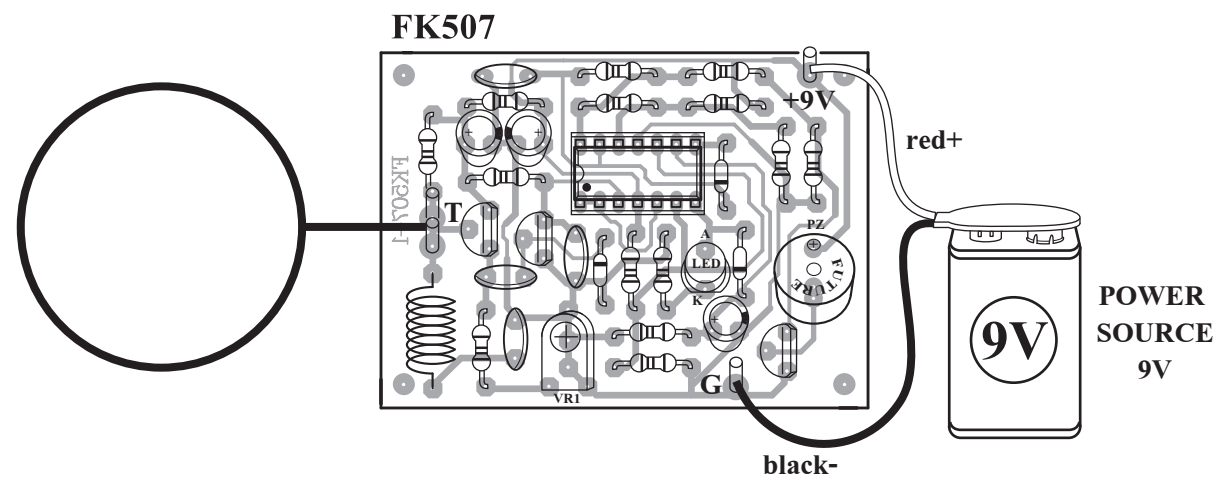
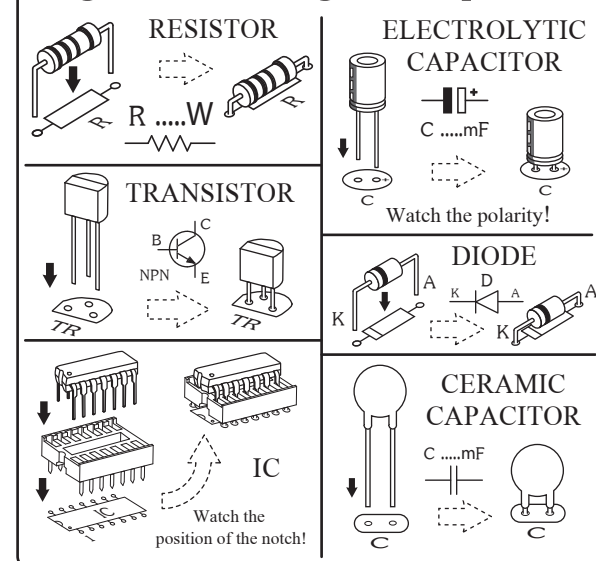


Figure 2. Circuit Assembling



NO.1

Figure 3. Installing the components



NOTE:

FUTURE BOX FB03 is suitable for this kit.