



FUTURE KIT

HIGH QUALITY ELECTRONIC KITS

วงจรกันขโมยชุดนี้ เป็นชุดกันขโมยขนาดเล็กชุดหนึ่งที่มีประสิทธิภาพการทำงานครบถ้วนทุกอย่างคือสามารถหน่วงเวลาได้ มีเสียงบอกเป็นเสียงเตือน สามารถเลือกฟังก์ชันว่าจะเอื้อมหน่วงเวลาขาหรือในหน่วงเวลาขาได้ และสามารถตัดเวลาเตือนเมื่อถึงเวลาที่กำหนดไว้

ข้อมูลทางเทคนิค

- ใช้แหล่งจ่ายไฟขนาด 9 โวลต์ดีซี
- กินกระแสสูงสุดประมาณ 40 มิลลิแอมป์
- ขนาดแผ่นวงจรพิมพ์ : 3.27 x 1.57 นิ้ว

การทำงานของวงจร

เมื่อจ่ายไฟเข้าวงจร C2 จะทำการประจุไฟโดยผ่านทาง R3 ซึ่งในคอนเน็คท์ วงจรเตือนจะยังไม่ทำงานเพราะจะเปิดหรือปิดสวิทซ์แม่เหล็กที่ติดอยู่กับเซ็นเซอร์แล้วก็ตาม เมื่อ C2 ชาร์จไฟได้ประมาณ 2 ใน 3 ของแหล่งจ่ายไฟจะทำให้อาข 13 ของ IC1/2 มีไฟตามไปด้วย คอนเน็คท์วงจรเตือนก็ยังไม่ทำงาน แต่เมื่อเราเปิดสวิทซ์แม่เหล็กจะทำให้อาข 12 มีไฟสูง ดังนั้นที่ขา 10 จึงมีไฟสูงป้อนกลับมายังขา 12 เพื่อให้ IC1/1 และ IC1/2 ทำงานตามปกติ หากเราเลื่อน SW มาทางด้านบน 2 จะทำให้ TR1, TR2 และ TR3 ทำงาน เพียงชั่วขณะเสียงเตือนออกมา แต่ SW อยู่ตำแหน่ง 1 คอนเน็คท์ จะยังมีเสียงเตือน C3 จะทำการดีสชาร์จไฟผ่านทาง R5 จนเป็นไฟต่ำ จึงใช้เวลาประมาณ 10 วินาที เมื่อหมดเวลา 10 วินาทีก็จะมีเสียงเตือนออกมาทางพีซโซ หากเราเปิดสวิทซ์แม่เหล็กขาตามเดิม วงจรก็จะส่งเสียงเตือนไปเรื่อยๆ โดย C4 จะทำการชาร์จไฟผ่านทาง R7 เมื่อ C4 ชาร์จไฟได้ประมาณ 2 ใน 3 ของแหล่งจ่ายไฟ จะทำให้อาข 4 มีไฟต่ำ ข้อดีที่ไฟที่ป้อนกลับผ่าน R6 ลงกราวด์ ดังนั้นที่ขา 12 จึงมีไฟต่ำ จึงทำให้อาข 10 มีไฟต่ำ TR1, TR2 และ TR3 จึงหยุดทำงาน เสียงจึงหยุด แต่เราเปิดสวิทซ์แม่เหล็กค้างไว้ เสียงก็จะยังคงดังค้างไปเรื่อยๆ

การประกอบวงจร

รูปการลงอุปกรณ์และการต่ออุปกรณ์ภายนอกแสดงไว้ในรูปที่ 2 ในการประกอบวงจร ควรจะเริ่มจากอุปกรณ์ที่มีความสูงที่น้อยที่สุดก่อน โดยให้ไล่ความสูงไปเรื่อยๆ สำหรับอุปกรณ์ที่มีความสูง ควรใช้ความระมัดระวังในการประกอบวงจร ก่อนการใส่อุปกรณ์เหล่านี้ จะต้องให้ขาที่แผ่นวงจรพิมพ์กับตัวอุปกรณ์ให้ตรงกัน ในการบัดกรีให้หัวแรงขนาดไม่เกิน 40 วัตต์และใช้ตะกั่วบัดกรีที่มีอัตราส่วนของดีบุกและตะกั่วอยู่ระหว่าง 60/40 รวมทั้งจะต้องมีน้ำยาประสานอยู่ภายในตะกั่วด้วย หลังจากที่ได้ใส่อุปกรณ์และบัดกรีเรียบร้อยแล้ว ให้ทำการตรวจสอบความถูกต้องอีกครั้งหนึ่ง เพื่อให้เกิดความมั่นใจแก่ตัวเราเอง แต่อาจเกิดใส่อุปกรณ์ผิดตำแหน่ง ควรใช้ที่ดูดตะกั่วหรือลวดขั้วตะกั่วในการถอด

การทดสอบ

- 1.เลื่อนสวิทซ์มาทางหมายเลข 3 จ่ายไฟเข้าวงจร สำหรับจุด SENSOR มีไว้ต่อกับสวิทซ์แม่เหล็กแล้ว หันลูกศรขาหากันตามรูป คอนเน็คท์วงจรจะยังไม่ทำงาน เนื่องจากตำแหน่งที่ 3 เป็นตำแหน่ง OFF
- 2.เลื่อนสวิทซ์มาทางหมายเลข 2 คอนเน็คท์จะไม่เสียง ให้เลื่อนสวิทซ์แม่เหล็กให้ห่างออกจากกันประมาณ 10 ซม. แล้วมาประกบคู่กันนี้ คอนเน็คท์จะไม่เสียง ที่งัวประมาณ 15 วินาที ให้เลื่อนสวิทซ์แม่เหล็กออกให้ห่างประมาณ 10 ซม. คอนเน็คท์จะมีเสียงออกทางลำโพงพีซโซ นำสวิทซ์แม่เหล็กมาประกบคู่กันไว้เหมือนเดิม เสียงที่ดังจะยังคงค้างอยู่ประมาณ 1 นาที ก็จะหยุดเองโดยอัตโนมัติ
- 3.เลื่อนสวิทซ์มาทางหมายเลข 1 ที่งัวประมาณ 15 วินาที ให้เลื่อนสวิทซ์แม่เหล็กออกจากกันประมาณ 10 ซม. แล้วนำมาประกบคู่กันเหมือนเดิม คอนเน็คท์จะไม่เสียง ที่งัวประมาณ 10 วินาที จะมีเสียงดังขึ้นเอง เสียงที่ดังจะค้างประมาณ 1 นาที ก็จะหยุดเองโดยอัตโนมัติ

การนำไปใช้งาน: สำหรับแม่เหล็กจะต้องนำไปติดกับวงกบประตูหรือ หน้าต่าง ควรประกบสวิทซ์แม่เหล็กให้ติดกัน หากจำเป็นต้องให้ห่าง ควรห่าง ไม่นเกิน 5 เซนติเมตร สำหรับสวิทซ์ตัวเดียว แต่อาจต้องการต่อกับประตูหรือหน้าต่างเกิน 1 ตัว ให้ต่ออนุกรมกันตามรูปที่ 3 และถ้าหากต้องการนำวงจรนี้ไปต่อกับรีเลย์ ภาคจ่ายไฟจะต้องใช้อุปกรณ์ 9 โวลท์ และเพิ่ม ไดโอด 4148 ต่อตามรูปที่ 3 เช่นกัน

การเลือกการทำงาน

- 1.ตำแหน่ง 3 หมายถึง ตำแหน่ง OFF
- 2.ตำแหน่ง 2 และ 3 ถ้าเลื่อนมาทั้ง 2 ตำแหน่ง วงจรจะยังไม่ทำงาน วงจรจะหน่วงเวลาประมาณ 10-15 วินาที เพื่อหน่วงเวลาให้เราออกจากบ้านก่อน หลังจาก 10-15 วินาทีไปแล้ว ถ้าเลือกตำแหน่ง 2 เมื่อเราเปิดและปิดประตู เสียงจะดังทันทีโดยจะค้างประมาณ 1 นาที แล้วหยุดเองแต่ถ้าเปิดประตูค้างไว้ เสียงจะดังตลอด แต่เราเลือกตำแหน่ง 1 ถ้าเราเปิดและปิดประตู เสียงจะยังไม่ดัง ในตำแหน่งนี้จะเป็นการหน่วงเวลาขาให้เราไปปิดสวิทซ์ก่อน คือเลื่อนมาทางหมายเลข 3 แต่ถ้าเราไม่เลื่อนสวิทซ์มาทางหมายเลข 3 หลังจากเปิดประตูประมาณ 10-15 วินาที เสียงจะดังขึ้นทันที เสียงจะดังค้างประมาณ 1 นาที แล้วจะหยุดเอง แต่เราเปิดประตูค้างไว้ เสียงก็จะดังค้าง

วงจรกันขโมย 9 โวลท์

MAGNETIC SENSOR BURGLAR ALARM

CODE 506

LEVEL 1

An enclosed magnetic reed switch is held open by a magnet so that when the magnet is moved away such as in the opening of a door or window, the switch closes. This initiates a warning sound through an inbuilt sounder. The FK506 has an optional, adjustable inbuilt timer which may be switch-selected to regulate the duty cycle of the sounder device.

Technical data

- Power supply : 9VDC.
- Electric current consumption : 40mA. max.
- IC board dimension : 3.27 in x 1.57 in.

How does it work

Supply 9VDC to the circuit C2 stored power through R3, at this time the warning circuit will not work either the switch on or off. When C2 charges power up to 2/3 of the power supply, the pin13 of IC1/2 will also obtain power supply. At that moment the set is not working, but after we switch on the magnetic switch, the pin12 will obtain high power, at pin11 will be low power, pin10 will feed back high power to pin12 in order to make IC1/1 and IC1/2 continue working. If we side SW to position 2, it will make TR1 to TR3 working. The PIEZO will expose warning sound and if SW is at position 1. There will be no warning sound will heard from the PIEZO. If we switch off the magnet switch to same circuit, it will continue giving warning sound while C4 will discharge power through R7. Pin4 will obtain low power when C4 charges power up to 2/3 of the power supplied, the power returning short circuit through R6 ground. Pin12 and 10 will obtain low power, TR1 to TR3 stop working which makes the warning sound stop. If the magnet switch is on the warning sound will continue on.

PCB assembly

The assembly of components is shown in Fig. 2. For good looking and easy assembly, the shorter components should be first installed - starting with low resistant components and then the higher. An important thing is that diodes, electrolyte capacitors, and transistors shall be carefully assembled before mounting them onto their right anode/cathode of the IC board otherwise it might cause damage to the components or the circuit. Configuration of the anode and the cathode is shown in Fig 3. Use the soldering iron/gun not exceeding 40 watts and the solder of tin-lead 60:40 with flux within. Recheck the correctness of installation after soldering. In case of wrong position, just use lead absorber or lead extractor wire to avoid probable damage to the IC.

Testing

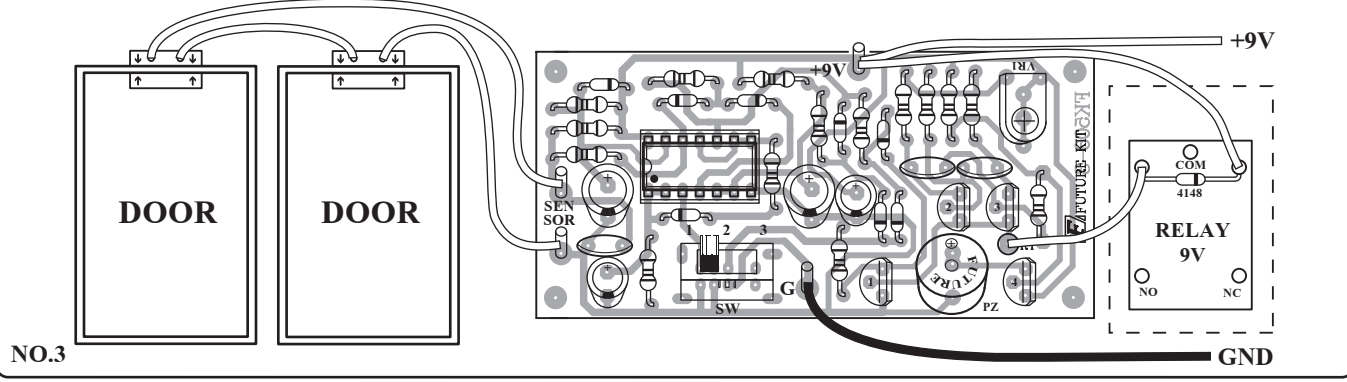
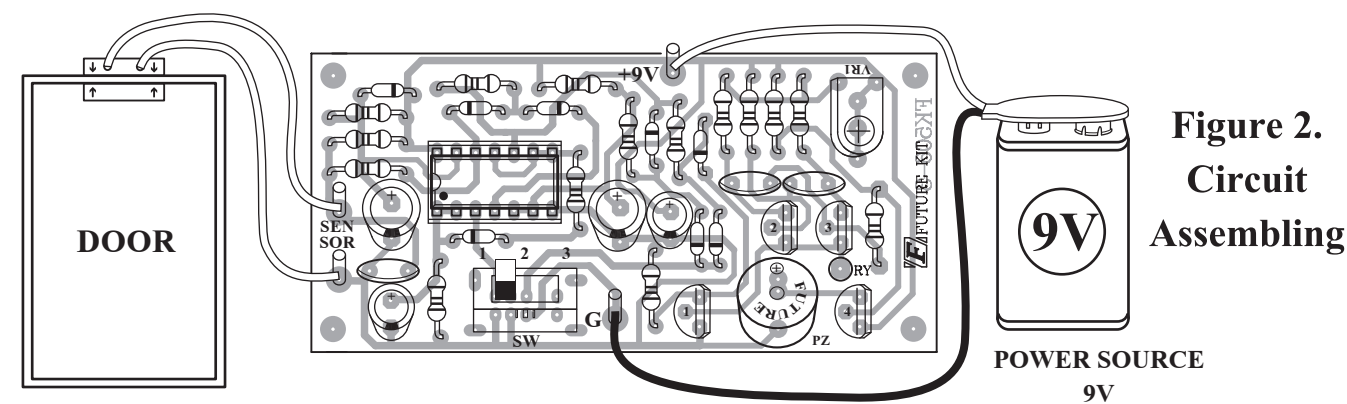
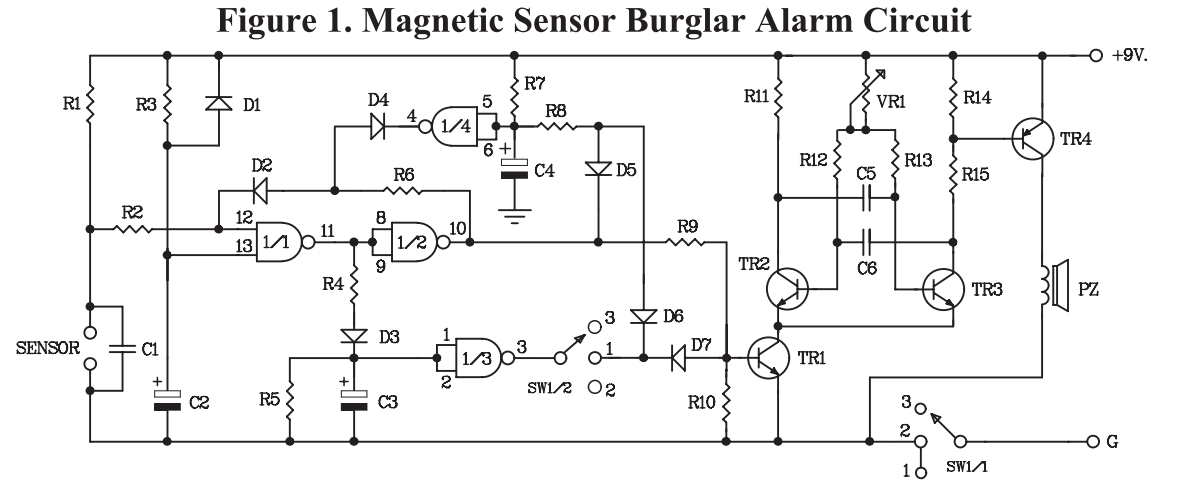
- 1.Slide switch 3 to supply power to the circuit. SENSOR point is for connecting to the magnet pole pointing towards each other according to the chart. The circuit is not working because position 3 is off.
- 2.Slide the switch to 2, there is no sound at the moment. Slide the magnet switches 10 cm. apart, coupling them, at that moment there is no sound, wait until 15 sec. then slide the magnet switch 10 cm. apart the sound will come out through the dynamic buzzer. Couple the magnet switches as before the sound will be on for 1 min. after that it will go off automatic.
- 3.Slide the switch to 1 leave it for 15 min. then slide the magnet switches 10 cm. apart then couple them as before, there is no sound at the moment, leave it 10 sec. the sound will occur and lasts for 1 min. then it will automatically stop.

Application

Couple the magnet switches on the door frame or window frame, if it is necessary to be apart it should not more than 5 cm., connect respectively according to the chart.

Selecting operation

- 1.Position 3 is off position.
- 2.Selecting position 2, the circuit will work in case you open the door and close it immediately, the sound last for 1 min. it will automatically stop, if the door left open the sound will continue.
- 3.Selecting position 3, the circuit will not work when open or close the door, the detection is made for us to switch off first. If you do not slide the switch to 3, the sound will work after you open the door for 10 to 15 sec. and it will last for 1 min. and will automatically stop, the sound will continue in case you leave the door open.



NOTE:
FUTURE BOX FB04
is suitable for this kit.

