

วงจรปลุกด้วยแสง ก็คือ วงจรที่มีเสียงเตือนเมื่อมีแสงมากระทบวงจร โดยวงจรจะมีตัวรับแสงที่เรียกว่า โฟโตทรานซิสเตอร์

ข้อมูลทางเทคนิค

- ไซแหล่งจ่ายไฟขนาด 9 โวลต์ดีซี
- กินกระแสสูงสุดประมาณ 22 มิลลิแอมป์
- ขนาดแผ่นวงจรพิมพ์ : 2.38 x 1.24 นิ้ว

การทำงานของวงจร

โฟโตทรานซิสเตอร์จะทำหน้าที่รับแสงเมื่อมีแสงมาตกกระทบจะทำให้โฟโตทรานซิสเตอร์ทำงานและมีแรงดันไหลผ่านตัวมัน แต่เมื่อไม่มีแสงมาตกกระทบโฟโตทรานซิสเตอร์ จะทำให้ไม่มีแรงดันไหลผ่านตัวมัน ดังนั้นจึงทำให้ TR1, TR2 ไม่สามารถทำงานได้ TR3, TR4 ซึ่งต่อเป็นวงจรกำเนิดความถี่ก็จะไม่ทำงาน เมื่อมีแสงมากระทบโฟโตทรานซิสเตอร์จะทำให้มีแรงดันไหลผ่านตัวมันจึงทำให้ TR1, TR2 ทำงาน เมื่อ TR2 ทำงาน ที่ขา C ของ TR2 จึงมีไฟสูง ดังนั้นที่ขา B ของ TR3 จึงได้รับแรงไฟผ่าน R5 ดังนั้น TR3, TR4 จึงกำเนิดความถี่ ลำโพงก็จะส่งเสียงเตือนพร้อมๆ กับ LED จะติด

การประกอบวงจร

รูปการลงอุปกรณ์และการต่ออุปกรณ์ภายนอกแสดงไว้ในรูปที่ 2 ในการประกอบวงจรควรเริ่มจากอุปกรณ์ที่มีความสูงที่น้อยที่สุดก่อนเพื่อความสวยงามและการประกอบที่ง่าย โดยให้เริ่มจากไดโอดตามด้วย ตัวต้านทานและไลดความสูงไปเรื่อยๆ สำหรับอุปกรณ์ที่มีขั้วต่างๆ เช่น ไดโอด, คาปาซิเตอร์แบบอิเล็กโทรไลต์และทรานซิสเตอร์ เป็นต้น ควรใช้ความระมัดระวังในการประกอบวงจร ก่อนการใส่อุปกรณ์เหล่านี้ จะต้องให้ขั้วที่แผ่นวงจรพิมพ์กับตัวอุปกรณ์ให้ตรงกัน เพราะถ้าหากใส่กลับขั้วแล้ว อาจจะทำให้อุปกรณ์หรือวงจรเสียหายได้ วิธีการดูขั้วและการใส่อุปกรณ์นั้นได้แสดงไว้ในรูปที่ 3 แล้ว ในการบัดกรีให้ใช้หัวแร้งขนาดไม่เกิน 40 วัตต์ และใช้ตะกั่วบัดกรีที่มีอัตราส่วนของดีบุกและตะกั่วอยู่ระหว่าง 60/40 รวมทั้งจะต้องมีนํ้ายาประสานอยู่ภายในตะกั่วด้วย หลังจากที่ได้ใส่อุปกรณ์และบัดกรีเรียบร้อยแล้ว ให้ทำการตรวจสอบความถูกต้องอีกครั้งหนึ่ง เพื่อให้เกิดความมั่นใจแก่ตัวเราเอง แต่ถ้าเกิดใส่อุปกรณ์ผิดตำแหน่ง ควรใช้ที่ดูดตะกั่วหรือลวดซับตะกั่วเพื่อป้องกันความเสียหายที่อาจจะเกิดกับลายวงจรพิมพ์ได้

การทดสอบ

จ่ายไฟเขวงจร โดยขั้วบวกต่อที่ +9V ขั้วลบต่อที่ G ต่อลำโพง ที่จุด SP หันโฟโตทรานซิสเตอร์เข้าหาแสง ในตอนนี้ LED จะติดพร้อมๆ กับมีเสียงออกทางลำโพง ให้เอามือบังโฟโตทรานซิสเตอร์ไว้ไม่ให้โดนแสง ตอนนี้ LED จะดับ พร้อมๆ กับเสียงที่ดังในตอนแรกจะหยุดไป สำหรับ VR1 มีไว้สำหรับปรับความไวในการรับแสง

วงจรปลุกด้วยแสงตะวัน  
LIGHT ACTIVATE ALARM  
CODE 245

LEVEL 1

It is the circuit that alarms when the light shines on its phototransistor.

Technical data

- Power supply : 12VDC.
- Electric current consumption : 22mA (max.)
- IC board dimension : 2.38 in x 1.24 in

How does it work

The phototransistor generator voltage when the light shines on it and disables TR1 and TR2, and causes TR3 and TR4 which form a frequency generating circuit disable but actuates TR1 and TR2 instead. Once TR2 starts working its leg C has high current, so leg B of TR3 gains voltage through R5 and finally TR3 and TR4 generate the frequency by alarming via the loudspeaker and the LED simultaneously turns on.

Circuit Assembly

The assembly of components is shown in Fig. 2. For good looking and easy assembly, the shorter components should be first installed - starting with low resistant components and then the higher. An important thing is that diodes, electrolyte capacitors, and transistors shall be carefully assembled before mounting them onto their right anode/cathode of the IC board otherwise it might cause damage to the components or the circuit. Configuration of the anode and the cathode is shown in Fig 3. Use the soldering iron/gun not exceeding 40 watts and the solder of tin-lead 60:40 with flux within. Recheck the correctness of installation after soldering. In case of wrong position, just use lead absorber or lead extractor wire to avoid probable damage to the IC.

Testing

Energive 9VDC to the circuit and connect the anode to point +9V, the cathode to point G. Connect the loudspeaker at point SP. Turn the phototransistor to the light, LED will turn on and simultaneously alarms the loudspeaker. Test the circuit by palm covering the phototransistor, LED will turn off and simultaneously silences the loudspeaker. The VR1 is provided for adjustment of light sensitivity.

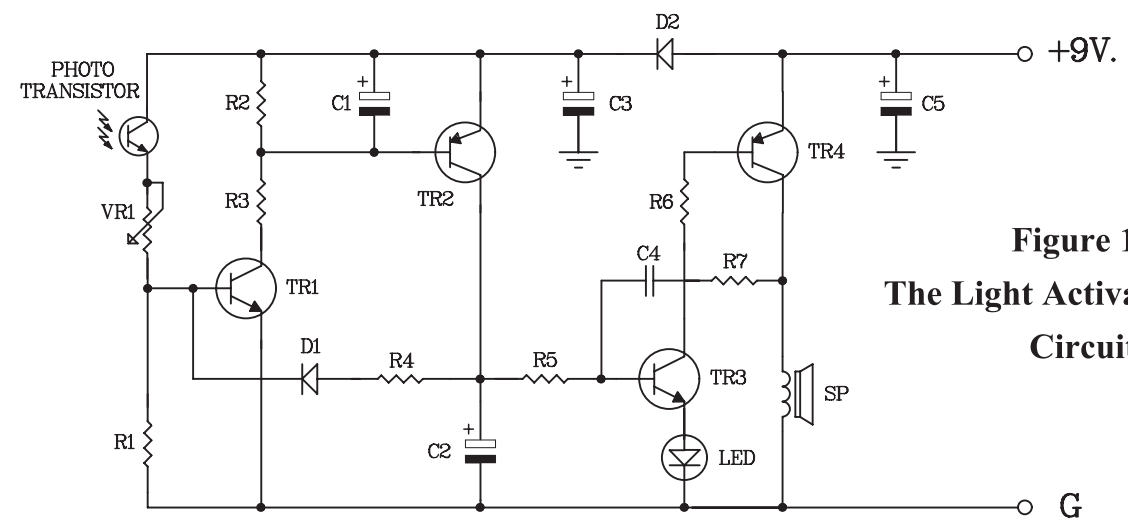
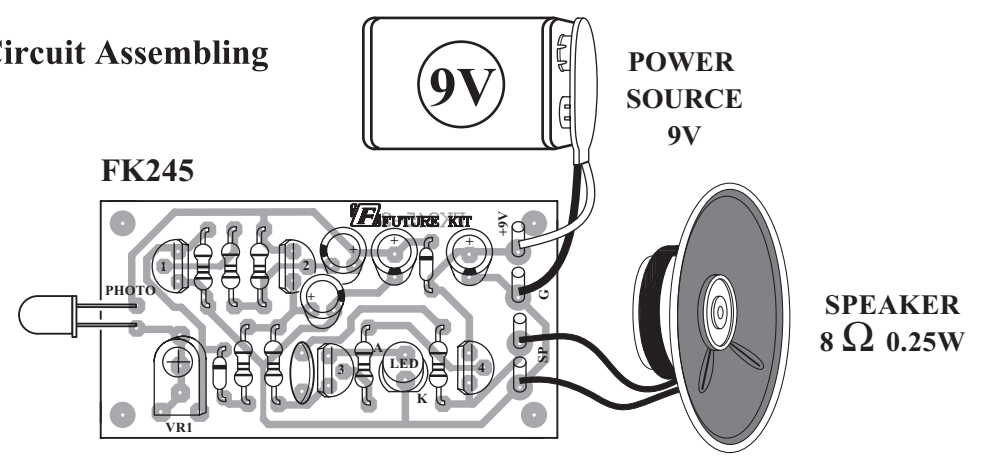


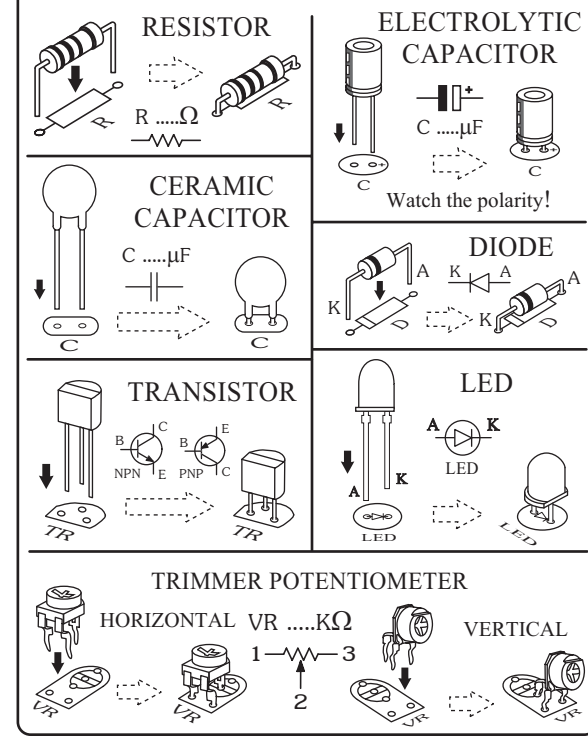
Figure 1.  
The Light Activate Alarm  
Circuit

Figure 2. Circuit Assembling



NO.3

Figure 3. Installing the components



**NOTE:**  
FUTURE BOX FB03 is suitable for this kit.