

วงจรซูเปอร์ไซเรน 2 เสียง พลังสูง ชุดนี้เหมาะสำหรับที่จะนำไปใช้เป็นวงจรเตือนภัยหรือนำไปติดรถยนต์ ก็ได้

ข้อมูลทางเทคนิค

- ไซแหล่งจ่ายไฟขนาด 12 โวลต์ดีซี
- กินกระแสสูงสุดประมาณ 200 มิลลิแอมป์
- ให้กำลังเอาต์พุต 10 วัตต์ ที่ลำโพง 8 โอห์ม
- ความดังประมาณ 108 db/m.
- ขนาดแผ่นวงจรพิมพ์ : 2.55 x 1.41 นิ้ว

การทำงานของวงจร

TR1 และ TR2 จะถูกต่อเป็นวงจรกำเนิดความถี่ต่ำ โดยความถี่ต่ำนี้จะขึ้นอยู่กับ R1, R2, R3, C1, C2 โดยความถี่นี้จะส่งออกมาทางขา E ของ TR2 โดยมี R4 ต่อดงกราวและ C3 ทำหน้าที่ทำให้เกิดทางเสียงของความถี่ต่ำ ที่ขา E ของ TR2 จะต่อผ่าน R7, R8 ไปเข้าชุดกำเนิดความถี่สูง ซึ่งประกอบด้วย TR3, TR4, R5, R7, R8, R9, C4, C5 ความถี่สูงที่ถูกควบคุมจะส่งผ่านทาง R6 เข้าขา B ของ TR5 ซึ่งเป็นทรานซิสเตอร์ เพื่อทำการขยายออกลำโพงต่อไป

การประกอบวงจร

รูปการลงอุปกรณ์แสดงไว้ในรูปที่ 2 ในการประกอบวงจร ควรจะเริ่มจากอุปกรณ์ที่มีความสูงที่น้อยที่สุดก่อน เพื่อความสวยงามและการประกอบที่ง่าย โดยให้เริ่มจากไดโอดตามด้วยตัวต้านทานและไลความสูงไปเรื่อยๆ สำหรับอุปกรณ์ที่มีขั้วต่างๆ เช่น ไดโอด, คาปาซิเตอร์แบบอิเล็กโทรไลต์และทรานซิสเตอร์ เป็นต้น ควรใช้ความระมัดระวังในการประกอบวงจร ก่อนการใส่อุปกรณ์เหล่านี้จะต้องให้ขั้วที่แผ่นวงจรพิมพ์กับตัวอุปกรณ์ให้ตรงกัน เพราะถ้าหากใส่กลับขั้วแล้ว อาจจะทำให้อุปกรณ์หรือวงจรเสียหายได้ วิธีการดูขั้วและการใส่อุปกรณ์นั้นได้แสดงไว้ในรูปที่ 3 แล้ว ในการบัดกรีให้ใช้หัวแร้งขนาดไม่เกิน 40 วัตต์ และใช้ตะกั่วบัดกรีที่มีอัตราส่วนของดีบุกและตะกั่วอยู่ระหว่าง 60/40 รวมทั้งจะต้องมีน้ำยาประสานอยู่ภายในตะกั่วด้วย หลังจากที่ได้ใส่อุปกรณ์และบัดกรีเรียบร้อยแล้ว ให้ทำการตรวจสอบความถูกต้องอีกครั้งหนึ่ง แต่ถ้าเกิดใส่อุปกรณ์ผิดตำแหน่ง ควรใช้ที่ดูดตะกั่วหรือลวดจับตะกั่ว เพื่อป้องกันความเสียหายที่อาจจะเกิดกับลายวงจรพิมพ์ได้

การทดสอบ

ให้ทำการต่ออุปกรณ์ต่างๆ ตามรูปที่ 2 โดยขั้วบวกต่อที่ +12V ขั้วลบต่อที่ G ลำโพงต่อที่จุด SP ลำโพงที่ใช้ควรใช้ลำโพงฮอร์น ขนาด 8 โอห์ม 15 วัตต์ เมื่อต่อเสร็จจะได้ยินเสียงไซเรนออกทางลำโพง ทดลองเลื่อนสวิตช์มาอีกทาง จะได้ยินเสียงไซเรนอีกเสียงหนึ่ง หากนำไปต่อไฟบ้านจะต้องใช้ขอแคปเตอร์ขนาด 800 มิลลิแอมป์ ขึ้นไป

วงจรซูเปอร์ไซเรน 2 เสียง พลังสูง
SUPER SIREN 2 TONE 10W
CODE 231

LEVEL 1

The FK231 10 watt Dual Tone Super Siren is constructed upon the same simple lines as the FK229 and feature a tone selector switch for ambience matching. However its output transistor can handle much higher peak currents making it suitable for warning device, alarm-systems, telephone ring repeaters and doorway alarms. It may be added to personal detectors of most types.

Technical data

- Power supply : 12VDC.
- Electric current consumption : 200mA (max.)
- output power : 10W max.
- loudspeaker connection : 8 Ohm
- IC board dimension : 2.55 in x 1.41 in

How does it work

TR1, TR2, R1, R2, R3, C1 and C2 are connected as a low frequency generating circuit. The signal pass through the emitter of TR2, R4 and C3 before reach the loudspeaker. While TR3, TR4, R5, R7, R8, R9, C4 and C5 are connected as a high frequency generating circuit. The signal pass through this circuit via the emitter of TR3, R7 and R8. Before reaching the loudspeaker the signal must goes through R6 to the base of TR5.

Circuit Assembly

The assembly of components is shown in Fig. 2. For good looking and easy assembly, the shorter components should be first installed - starting with low resistant components and then the higher. An important thing is that diodes, electrolyte capacitors, and transistors shall be carefully assembled before mounting them onto their right anode/cathode of the IC board otherwise it might cause damage to the components or the circuit. Configuration of the anode and the cathode is shown in Fig 3. Use the soldering iron/gun not exceeding 40 watts and the solder of tin-lead 60:40 with flux within. Recheck the correctness of installation after soldering. In case of wrong position, just use lead absorber or lead extractor wire to avoid probable damage to the IC.

Testing

This kit has an operating voltage range of 12 VDC. Apply power supply. You will hear the siren sound from the loudspeaker. If you slide SW to "1" or "2" point, the circuit is generate the different siren sound.

Figure 1. The super siren 2 tone circuit

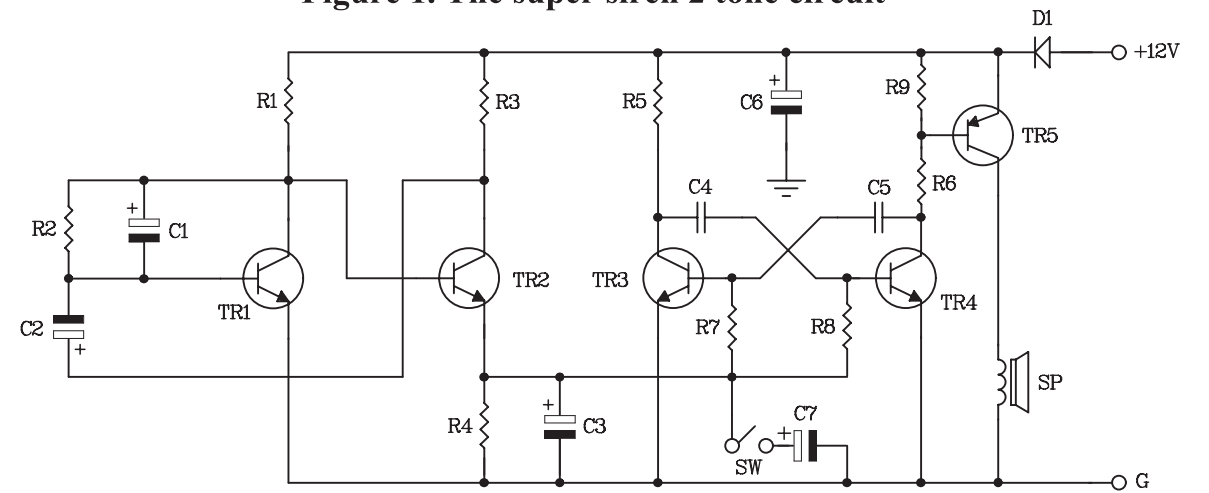


Figure 2. Circuit Assembling

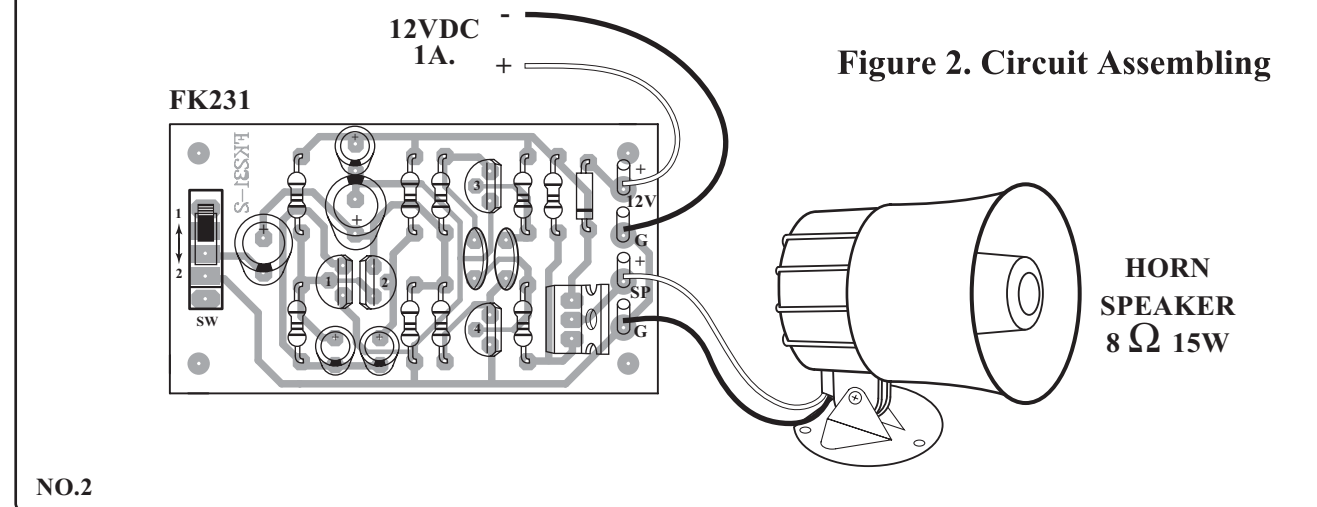


Figure 3. Installing the components

