

วงจรไฟวิ่ง 6 โปรแกรม ชุดนี้เป็นวงจรที่ซับซ้อนไฟ 12 โวลต์ดีซี โดยมีสวิทช์เป็นตัวปรับเปลี่ยนฟังก์ชัน ในการวิ่งของหลอดไฟได้ 6 แบบ คือแบบที่ 1 วิ่งจากดวงที่ 1 ถึงดวงที่ 4 แล้ววิ่งจากดวงที่ 4 วนกลับไปดวงที่ 1 ใหม่ จากนั้นจะติดหมด แบบที่ 2 วิ่งจากดวงที่ 1 ถึงดวงที่ 4 จากนั้นจะติดหมด แบบที่ 3 จะมีลักษณะเป็นไฟกระพริบสลับกันระหว่างดวงที่ 1, 3 และดวงที่ 2, 4 แบบที่ 4 วิ่งจากดวงที่ 1 ถึงดวงที่ 4 แล้ว วิ่งจากดวงที่ 4 วนกลับไปดวงที่ 1 ใหม่ แบบที่ 5 วิ่งจาก ดวงที่ 1 ถึงดวงที่ 4 แล้ววิ่งจากดวงที่ 4 กลับไปดวงที่ 1 ใหม่ จากนั้นจะดับหมดและแบบสุดท้ายแบบที่ 6 วิ่งจากดวงที่ 1 ถึงดวงที่ 4 แล้ว เริ่มวิ่งจากดวงที่ 1 ใหม่

#### ข้อมูลทางด้านเทคนิค

- ไซแหล่งจ่ายไฟขนาด 12 โวลต์ดีซี
- กินกระแสสูงสุดประมาณ 10 แอมป์ (ขณะโหลดติดหมด ที่โหลด 25 วัตต์ต่อช่อง)
- สามารถต่อหลอดไฟได้สูงสุดช่องละ 25 วัตต์ จำนวน 4 ช่อง รวม 100 วัตต์
- สามารถเลือกรูปแบบในการวิ่งได้ 6 รูปแบบ
- มีตัวปรับความเร็วในการกระพริบของไฟ
- ขนาดแผ่นวงจรพิมพ์ : 3.44 x 2.68 นิ้ว

#### การทำงานของวงจร

IC2 555 ทำหน้าที่กำเนิดความถี่ โดยความถี่ที่ถูกผลิตขึ้นนี้จะขึ้นอยู่กับ VR10K, R9, R10 และ C2 ความถี่ที่สร้างขึ้นจะถูกส่งออกจากขา 3 ของ IC2 ไปยังขา 14 ของ IC1 ซึ่งเป็นไอซีนับสิบ รูปแบบในการวิ่งของไฟนั้นจะถูกกำหนดโดยสวิทช์ SW1, SW2 และ SW3

- เลื่อนสวิทช์ SW1 มาที่ตำแหน่ง 1, SW2 มาที่ตำแหน่ง 1 และ SW3 มาที่ตำแหน่ง 1 จะทำให้เอาท์พุทของ IC1 วิ่งจาก Q0 จนถึง Q3 สำหรับ Q4 ถึง Q6 จะติดในลักษณะวิ่งกลับ เมื่อวิ่งมาถึง Q7 ไฟก็จะติดหมดและก็จะถูกรีเซ็ตด้วย Q5 แล้วไปเริ่มที่ Q0 ใหม่
- เลื่อนสวิทช์ SW1 มาที่ตำแหน่ง 2, SW2 มาที่ตำแหน่ง 2 และ SW3 มาที่ตำแหน่ง 1 จะทำให้เอาท์พุทของ IC1 วิ่งจาก Q0 จนถึง Q3 เมื่อวิ่งมาถึง Q4 ไฟก็จะติดหมดและก็จะถูกรีเซ็ตด้วย Q5 แล้วไปเริ่มที่ Q0 ใหม่
- เลื่อนสวิทช์ SW1 มาที่ตำแหน่ง 3, SW2 มาที่ตำแหน่ง 3 และ SW3 มาที่ตำแหน่ง 1 จะทำให้เอาท์พุทของ IC1 วิ่งจาก Q0 จนถึง Q1 และก็จะถูกรีเซ็ตด้วย Q2 แล้วไปเริ่มที่ Q0 ใหม่
- เลื่อนสวิทช์ SW1 มาที่ตำแหน่ง 2, SW2 มาที่ตำแหน่ง 1 และ SW3 มาที่ตำแหน่ง 2 จะทำให้เอาท์พุทของ IC1 วิ่งจาก Q0 จนถึง Q3 สำหรับ Q4 ถึง Q5 จะติดในลักษณะวิ่งกลับและก็จะถูกรีเซ็ตด้วย Q6 แล้วไปเริ่มที่ Q0 ใหม่
- เลื่อนสวิทช์ SW1 มาที่ตำแหน่ง 1, SW2 มาที่ตำแหน่ง 1 และ SW3 มาที่ตำแหน่ง 2 จะทำให้เอาท์พุทของ IC1 วิ่งจาก Q0 จนถึง Q3 สำหรับ Q4 ถึง Q6 จะติดในลักษณะวิ่งกลับ เมื่อวิ่งมาถึง Q7 ไฟก็จะติดหมดและก็จะถูกรีเซ็ตด้วย Q8 แล้วไปเริ่มที่ Q0 ใหม่
- เลื่อนสวิทช์ SW1 มาที่ตำแหน่ง 3, SW2 มาที่ตำแหน่ง 1 และ SW3 มาที่ตำแหน่ง 2 จะทำให้เอาท์พุทของ IC1 วิ่งจาก Q0 จนถึง Q3 และก็จะถูกรีเซ็ตด้วย Q4 แล้วไปเริ่มที่ Q0 ใหม่

#### DC CHASING LIGHT 6 PROGRAM

4CH. 12V. 100W.

วงจรไฟวิ่ง 6 โปรแกรม 12 โวลต์ 100 วัตต์

CODE 144

LEVEL 3

A chasing light circuit that requires a 12VDC power supply and has switch for adjusting and controlling lamp running function up to 6 types. Firstly, light will run from lamp no.1 to lamp no.4 sequentially and then backwards. After that all lamps are lit up. Secondly, light will run from lamp no.1 to lamp no.4 and then all lamps are lit up. Thirdly, flashing light will run in turns between lamp no.1 and no.3 and lamp no.2 & no.4. Fourthly, light will run from lamp no.1 to lamp no.4 sequentially and then backwards. Fifthly, light will run from lamp no.1 to lamp no.4 sequentially and then backwards. After that all lamps are put out. Sixthly, light will run from lamp no.1 to lamp no.4 and then repeatedly.

#### Technical data

- Power supply : 12VDC.
- Electric current consumption : 10A. max. (when all loaded and at 25W per channel).
- Total load : 100W. bulb (25W bulb for 4 channel)
- Running type : 6 types selected.
- Running speed : adjustable.
- IC board dimension : 3.44 in x 2.68 in.

#### How does it work

IC2 555 will generate the frequency that depends upon VR10K, R9, R10 and C2. The generated frequency will be transferred through pin 3 of IC2 to pin 14 of IC1 which is a deca-counter. The running light type will be set by switches SW1, SW2 and SW3.

Switch SW1, SW2 and SW3 to position "1", output of IC1 will run from Q0 to Q3 and then backwards from Q4 to Q6. When output reaches Q7, all lamps are lit up and will be reset by Q5 for restarting at Q0.

Switch SW1 and SW2 to position "2" and SW3 to position "1", output of IC1 will run from Q0 to Q3. When it reaches Q4, all lamps will be lit up and reset by Q5 for restarting at Q0.

Switch SW1 and SW2 to position "3" and SW3 to position "1", output of IC1 will run from Q0 to Q1 and will be reset by Q2 for restarting at Q0.

Switch SW1 and SW3 to position "2" and SW2 to position "1", output of IC1 will run from Q0 to Q3 and then backwards from Q4 to Q5 and will be reset by Q6 for restarting at Q0.

Switch SW1 and SW2 to position "1" and SW3 to position "2", output of IC1 will run from Q0 to Q3 and then backwards from Q4 to Q6. When it reaches Q7, all lamps will be lit up and reset by Q8 for restarting at Q0.

Switch SW1 to position "3", SW2 to position "1" and SW3 to position "2", output of IC1 will run from Q0 to Q3 and being reset by Q4 for restarting at Q0.

From the mentioned workings, T1 to T4 will be connected to Q0 to Q4 for lighting up a 12V bulb by having 4 LEDs showing the running result.

จากการทำงานที่กล่าวมา จุด T1 จนถึง T4 จะต่อเข้า Q0 ถึง Q4 เพื่อขับหลอดไฟ ขนาด 12 โวลต์ โดยมี LED ทั้ง 4 ดวง แสดงผลการวิ่งให้เรเห็น

#### การประกอบวงจร

รูปการลงอุปกรณ์และการต่ออุปกรณ์ภายนอกแสดงไว้ในรูปที่ 2 ในการประกอบวงจรควรจะเริ่มจากอุปกรณ์ที่มีความสูงที่น้อยที่สุดก่อน เพื่อความสวยงามและการประกอบที่ง่าย โดยให้เริ่มจากไดโอดตามด้วยตัวต้านทานและได้ความสูงไปเรื่อยๆ สำหรับอุปกรณ์ที่มีขั้วต่างๆ เช่น ไดโอด, คาปาซิเตอร์แบบอิเล็กโทรไลต์และทรานซิสเตอร์ เป็นต้น ควรใช้ความระมัดระวังในการประกอบวงจร ก่อนการใส่อุปกรณ์เหล่านี้จะต้องให้ขั้วที่แผ่นวงจรพิมพ์กับตัวอุปกรณ์ให้ตรงกัน เพราะถ้าหากใส่กลับขั้วแล้ว อาจจะทำให้อุปกรณ์หรือวงจรเสียหายได้ วิธีการดูขั้วและการใส่อุปกรณ์นั้นได้แสดงไว้ในรูปที่ 3 แล้ว ในการบัดกรีให้ใช้หัวแร้งขนาดไม่เกิน 40 วัตต์และใช้ตะกั่วบัดกรีที่มีอัตราส่วนของดีบุกและตะกั่วอยู่ระหว่าง 60/40 รวมทั้งจะต้องมีน้ำยาประสานอยู่ภายในตะกั่วด้วย หลังจากที่ได้ใส่อุปกรณ์และบัดกรีเรียบร้อยแล้ว ให้ทำการตรวจสอบความถูกต้องอีกครั้งหนึ่ง เพื่อให้เกิดความมั่นใจแก่ตัวเราเอง แต่ถาเกิดใส่อุปกรณ์ผิดตำแหน่ง ควรใช้ที่ดูดตะกั่วหรือลวดจับตะกั่ว เพื่อป้องกันความเสียหายที่อาจจะเกิดกับลายวงจรพิมพ์ได้

\*\*\* สำหรับ Q1-Q4 ถ้าใช้หลอดไฟมากกว่า 13 วัตต์ ต่อหลอด จะต้องใส่ฮีทซิงค์ด้วย \*\*\*

#### การทดสอบ

ให้ต่อวงจรตามรูปที่ 3 หลอดไฟที่นำมาทดสอบจะใช้กี่วัตต์ก็ได้ แต่ต้องไม่เกิน 25 วัตต์

- เลื่อน SW1 มาทางตำแหน่ง 1, SW2 มาทางตำแหน่ง 1 และ SW3 มาทางตำแหน่ง 1 แล้วจ่ายไฟเข้า LED และ LAMP จะวิ่งจากดวงที่ 1 จนถึงดวงที่ 4 แล้ววิ่งกลับจาก 4 มาที่ดวงที่ 1 จากนั้นก็จะติดหมด แล้วเริ่มดวงที่ 1 ใหม่

- เลื่อน SW1 มาทางตำแหน่ง 2, SW2 มาทางตำแหน่ง 2 และ SW3 มาทางตำแหน่ง 1 แล้วจ่ายไฟเข้า LED และ LAMP จะวิ่งจากดวงที่ 1 จนถึงดวงที่ 4 จากนั้นก็จะติดหมด แล้วเริ่มดวงที่ 1 ใหม่

- เลื่อน SW1 มาทางตำแหน่ง 3, SW2 มาทางตำแหน่ง 3 และ SW3 มาทางตำแหน่ง 1 แล้วจ่ายไฟเข้า LED และ LAMP จะวิ่งสลับกันระหว่างดวงที่ 1, 3 กับดวงที่ 2, 4

- เลื่อน SW1 มาทางตำแหน่ง 2, SW2 มาทางตำแหน่ง 1 และ SW3 มาทางตำแหน่ง 2 แล้วจ่ายไฟเข้า LED และ LAMP จะวิ่งจากดวงที่ 1 จนถึงดวงที่ 4 แล้ววิ่งกลับจาก 4 มาที่ดวงที่ 1 แล้วเริ่มดวงที่ 1 ใหม่

- เลื่อน SW1 มาทางตำแหน่ง 1, SW2 มาทางตำแหน่ง 1 และ SW3 มาทางตำแหน่ง 2 แล้วจ่ายไฟเข้า LED และ LAMP จะวิ่งจากดวงที่ 1 จนถึงดวงที่ 4 แล้ววิ่งกลับจาก 4 มาที่ดวงที่ 1 จากนั้นก็จะดับหมด แล้วเริ่มดวงที่ 1 ใหม่

- เลื่อน SW1 มาทางตำแหน่ง 3, SW2 มาทางตำแหน่ง 1 และ SW3 มาทางตำแหน่ง 2 แล้วจ่ายไฟเข้า LED และ LAMP จะวิ่งจากดวงที่ 1 จนถึงดวงที่ 4 แล้วเริ่มดวงที่ 1 ใหม่

- ถ้ามีการเลื่อน SW3 มาตำแหน่ง 3 หลอดไฟทุกหลอด จะติดค้างทั้งหมด

#### การนำไปใช้งาน

จุดที่ต่อกับไฟ 12 โวลต์ ควรจะใช้สายใหญ่ขนาดประมาณ 2 มิลลิเมตรขึ้นไป ถ้านำไปต่อกับหลอดไฟจะต่อได้ ช่องละประมาณ 25 วัตต์ รวม 4 ช่อง ก็สามารถต่อหลอดไฟได้ทั้งหมด 100 วัตต์ วอลลุ่ม VR1 มีไว้สำหรับปรับความเร็วในการวิ่ง

#### Circuit assembly

External connecting and fitting of components are shown in figure 2. It is recommended to assemble the circuit starting with a lower component i.e. diodes, resistor, electrolyte capacitors and transistors etc. Be careful while assembling and check for the matching of PCB poles and components before soldering as shown in Figure 3. Use a max. 40W. solder and soldering lead with a tin and lead ratio of 60/40 together with a joint solution inside. Recheck the assembled circuit for your own assurance. Better using a lead sucker or a lead wire absorber in case of misplacing component to protect PCB damage.

\*\*\* When using any bulb bigger than 13W for Q1 to Q4, heatsinks are required.

#### Testing

Assemble the circuit as shown in Fig. 3. The testing light bulb should not be more than 25W.

Switch SW1, SW2 and SW3 to position "1" and supply voltage to LEDs. LAMP will run from lamp no.1 to lamp no.4 and then backwards from lamp no.4 to lamp no.1. And after that all lamps are lit up and restarted at lamp no.1.

Switch SW1 and SW2 to position "2" and SW3 to position "1" and supply voltage to LEDs. Lamp will run from lamp no.1 to lamp no.4. After that all lamps are lit up and restarted at lamp no.1.

Switch SW1 and SW2 to position "3" and SW3 to position "1" and supply voltage to LEDs. Lamp will alternatively run between lamp no.1 and lamp no.3 and lamp no.2 and lamp no.4.

Switch SW2 to position "1" and SW1 and SW3 to position "2" and supply voltage to LEDs. Lamp will run from lamp no.1 to lamp no.4 and then backward. from lamp no.4 to lamp no.1 and restart at lamp no.1.

Switch SW1 and SW2 to position "1" and SW3 to position "2" and supply voltage to LEDs. Lamp will run from lamp no.1 to lamp no.4 and then backwards from lamp no.4 to lamp no.1. After that all lamps are off and restarted at lamp no.1.

Switch SW1 to position "3", SW2 to position "1" and SW3 to position "2" and supply voltage to LEDs. Lamp will run from lamp no.1 to lamp no.4 and being restarted at lamp no.1.

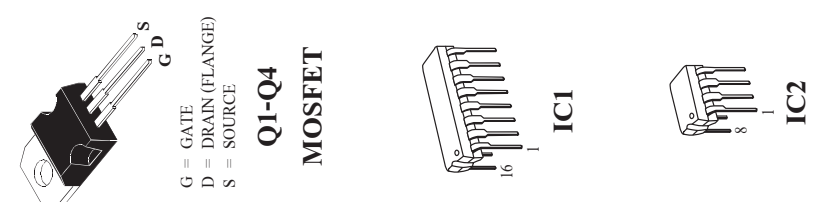
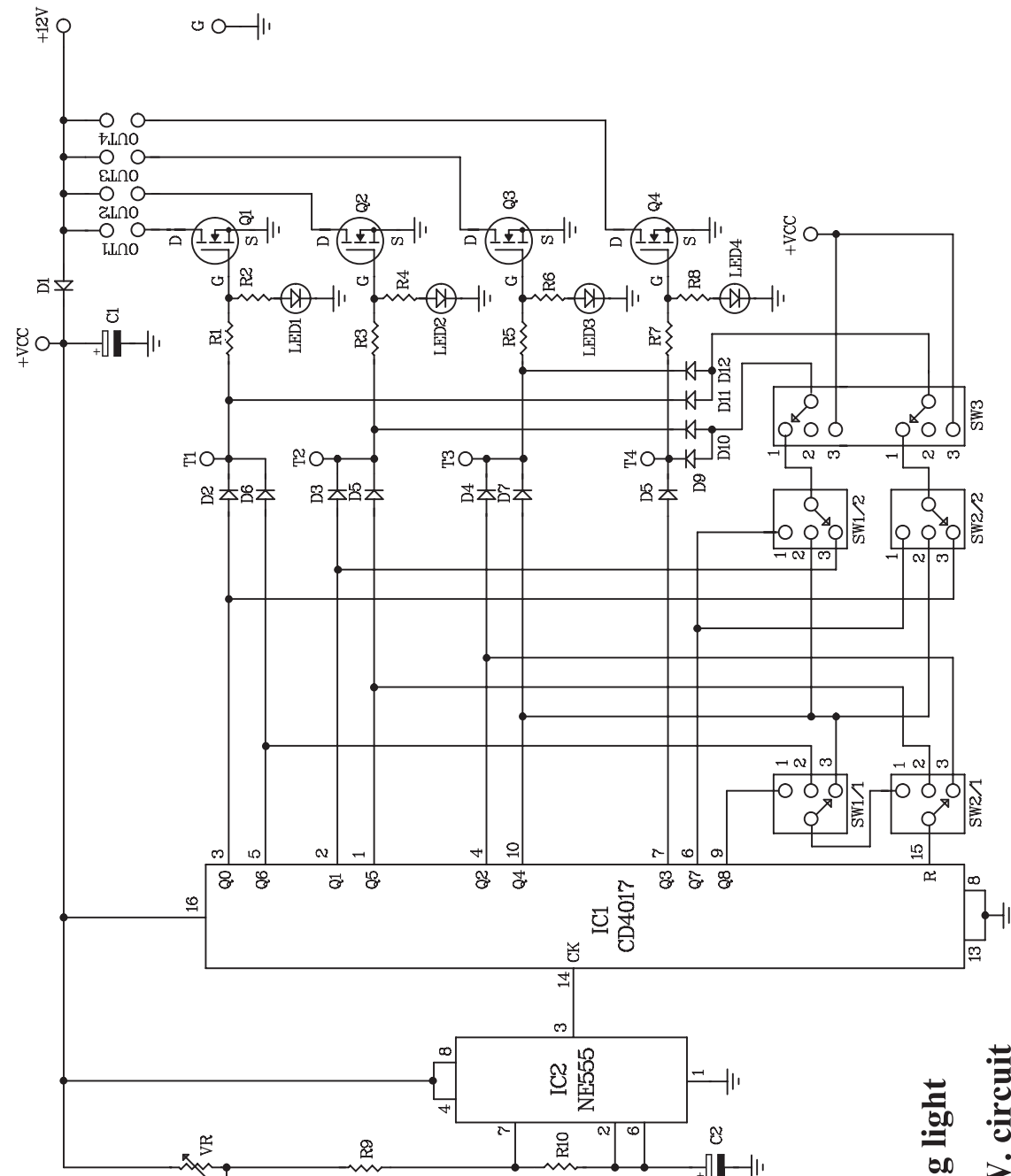
In case of switching SW3 to position "3", all lamps will be permanently lit up.

#### Application

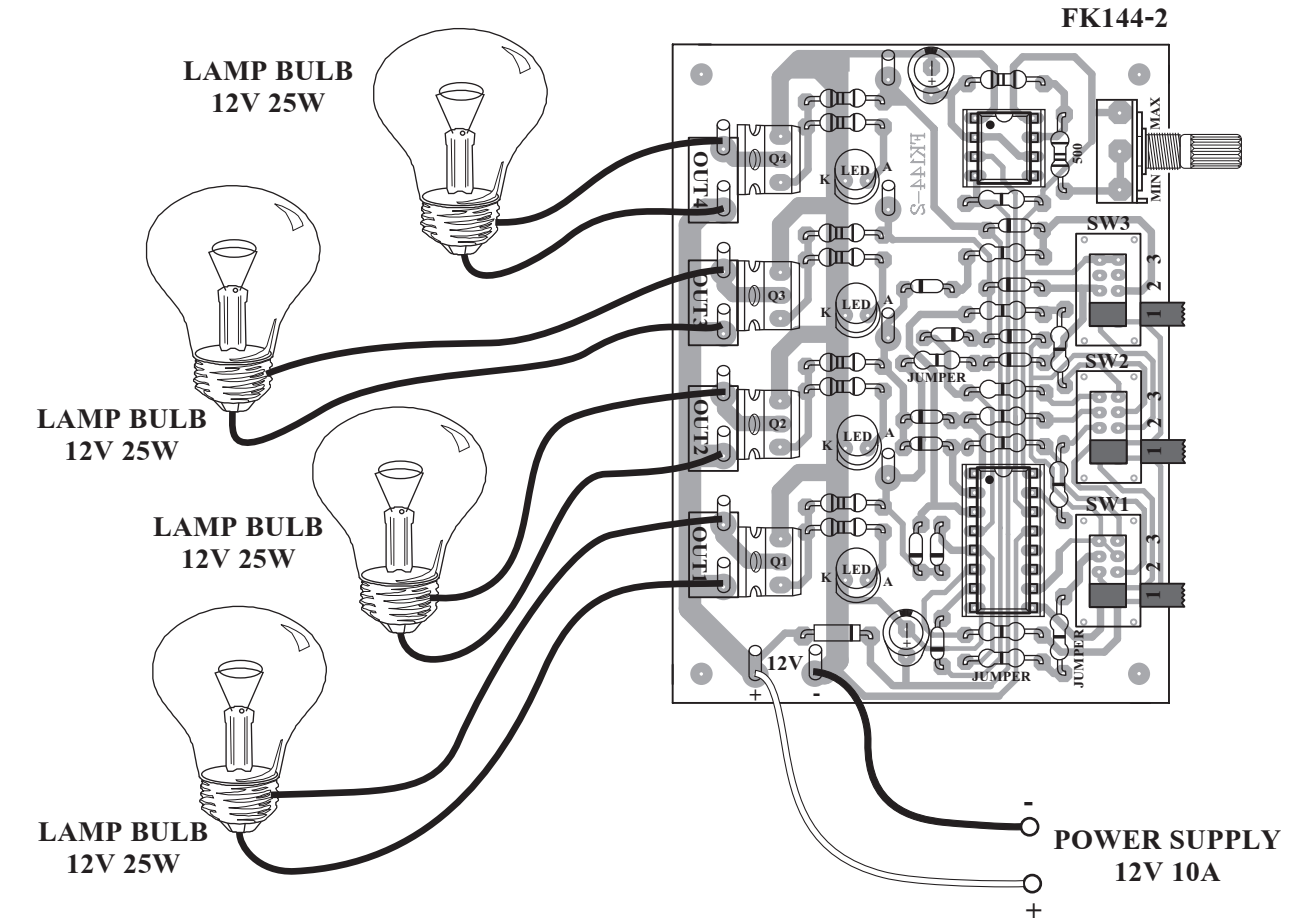
It is recommended to use electric wire that having diameter bigger than 2 mm. to be connected to 12VDC power supply. In case of being connected to a 25W bulb, it can be done for 4 channels, totally 100 watts. VR1 will be used for adjusting the running speed.

#### Troubleshooting

As the circuit has only few components, the main cause of troubles will come from misplacing component and defaulted soldering. When found out that the circuit does not work, check the placing component and various soldering points.



**Figure 1. The DC chasing light  
6 program 4ch. 12V. 100W. circuit**



**Figure 2. Circuit assembling**

**NOTE:**  
FUTURE BOX FB05 is suitable for this kit.

