

วงจรเสียงนก 8 เสียงนี้ ใช้ไอซีประเภท OTP (One-Time Programmable) ซึ่งสามารถบันทึกเสียงได้ถึง 8 เสียง (นกอินทรี, เหยี่ยว, เหยี่ยวนกเขา, อีแร้ง, อีกา, นกหัวขวาน, นกนางนวลและนกเพนกวิน) ภายในไอซีเพียงตัวเดียว วงจรนี้สามารถเพิ่มความดังของเสียงได้ โดยต่อกับวงจรขยายเสียง FK1301 จึงสามารถประยุกต์ไปใช้ในงานต่างๆ ได้หลากหลาย เช่น ของเล่น, งานบันเทิง เป็นต้น

ข้อมูลทางด้านเทคนิค

- ใช้แหล่งจ่ายไฟขนาด 3-5 โวลต์ดีซี
- ขณะสแตนด์บาย ไม่กินกระแส และขณะทำงาน กินกระแสสูงสุด 150 มิลลิแอมป์
- สามารถขยายเสียงโดยต่อกับ FK1301 ได้
- ขนาดแผ่นวงจรพิมพ์ : 1.82 x 2.23 นิ้ว

การทำงานของวงจร

แผ่นผังวงจรแสดงในรูปแบบที่ 1 โดยการทำงานต่างๆ ทั้งหมดจะอยู่ในตัวไอซีเอาท์พุทขา 3 ของไอซีจะต่อเข้ากับขา B ของ TR1 โดยผ่าน J1 เพื่อทำการขยายออกทางลำโพง ขา 6 ของไอซีจะต่อผ่าน RX และ VR1 รับผิดชอบต่อค่าความถี่และขา 13,14,15 และ 16 จะเป็นขาเลือกเสียง

การประกอบวงจร

รูปการลงอุปกรณ์แสดงไว้ในรูปที่ 2 ในการประกอบวงจรควรเริ่มจากอุปกรณ์ที่มีความสูงที่น้อยที่สุดก่อน เพื่อความสวยงามและการประกอบที่ง่าย โดยให้เริ่มจากไดโอดตามด้วยตัวต้านทานและไอซีตามลำดับ สำหรับอุปกรณ์ที่มีความสูงๆ ควรใช้ความระมัดระวังในการประกอบวงจร ก่อนการใส่อุปกรณ์เหล่านี้จะต้องให้ขาที่แผ่นวงจรพิมพ์กับตัวอุปกรณ์ให้ตรงกัน เพราะถ้าหากใส่กลับขั้วแล้ว อาจจะทำให้อุปกรณ์หรือวงจรเสียหายได้ วิธีการดูขั้วและการใส่อุปกรณ์นั้นได้แสดงไว้ในรูปที่ 3 แล้ว ในการบัดกรีให้ใช้หัวแร้งขนาดไม่เกิน 40 วัตต์ และใช้ตะกั่วบัดกรีที่มีอัตราส่วนของดีบุกและตะกั่วอยู่ระหว่าง 60/40 รวมทั้งจะต้องมีน้ำยาประสานอยู่ภายในตะกั่วด้วย หลังจากที่ได้ใส่อุปกรณ์และบัดกรีเรียบร้อยแล้ว ให้ทำการตรวจสอบความถูกต้องอีกครั้งหนึ่ง แต่ถ้ามักใส่อุปกรณ์ผิดตำแหน่ง ควรใช้ที่ดูดตะกั่วหรือลวดขั้วตะกั่วเพื่อป้องกันความเสียหายที่อาจจะเกิดขึ้นกับลายวงจรพิมพ์

การทดสอบ

เมื่อประกอบวงจรเสร็จ จ่ายไฟตรง ขนาด 3 โวลต์ เข้าวงจร กดสวิตซ์ตัวใดตัวหนึ่ง เราจะได้ยินเสียงดังออกมาทางลำโพง ทดลองกดสวิตซ์ที่เหลือ เราจะได้ยินเสียงที่ต่างกันออกไป แสดงว่า วงจรใช้งานได้

สวิตซ์ SW1-SW8 ทำหน้าที่เลือกเสียง ที่ต้องการ

การนำไปใช้งาน

หากต้องการเสียงที่ดังมากขึ้น ให้ต่อจุด OUT ไปเข้าวงจรขยายเสียง แล้วถอดตัวต้านทาน J1 ออก หรือต่อกับวงจร FK1301 วงจรขยายเสียง IC OTP สำหรับการต่อให้ดูในรูปที่ 4

วงจรเสียงนก 8 เสียง
8-BIRD SOUND
CODE 1320

LEVEL 1

The 8-bird sound of the FK1320 was programmed by using the IC OTP type (One-Time Programmable) (Eagle, Hawk, Falcon, Vulture, Crow, Woodpecker, Gull and penguin sound). This circuit can make louder sound by connecting with the amplifier FK1301. It is suitable for toy, novelty and entertainment applications.

Technical Specifications

- Power supply : 3-5VDC.
- Consumption : 0mA. (standby), 150mA. (working).
- Using FK1301 as an amplifier.
- PCB dimensions : 1.82 in. x 2.23 in.

How does it work?

The circuit diagram is shown in Figure 1. The pin 3 of IC is connected to the base of TR1 in order to amplify the sound through speaker. The pin 6 of IC is connected through RX and VR1 to control the value of frequency. The pin 13, 14, 15 and 16 of IC are for selecting the sound.

Circuit Assembling

External connecting and fitting of components are shown in Figure 2. It is recommended to assemble the circuit starting with a less height component i.e. diodes, resistor, electrolyte capacitors and transistors etc. Be careful while assembling and check for the matching of PCB poles and components before soldering as shown in Figure 3. Use a max. 40W. solder and soldering lead with a tin and lead ratio of 60/40 together with a joint solution inside. Recheck the assembled circuit for your own confidence. Better using a lead sucker or a lead wire absorber in case of misplacing component to protect PCB damage.

Testing

When the assembly is completed, supply 3VDC to the circuit. Speaker will work when press a switch. Try other switches, so you will hear different sound, that's mean circuit is working.

SW1-SW8 are used to select the sound.

Using

In case louder sound is required, connect "OUT" point to amplifier circuit and remove the resistor J1. Or connect to amplifier FK1301, as shown in Figure 4.

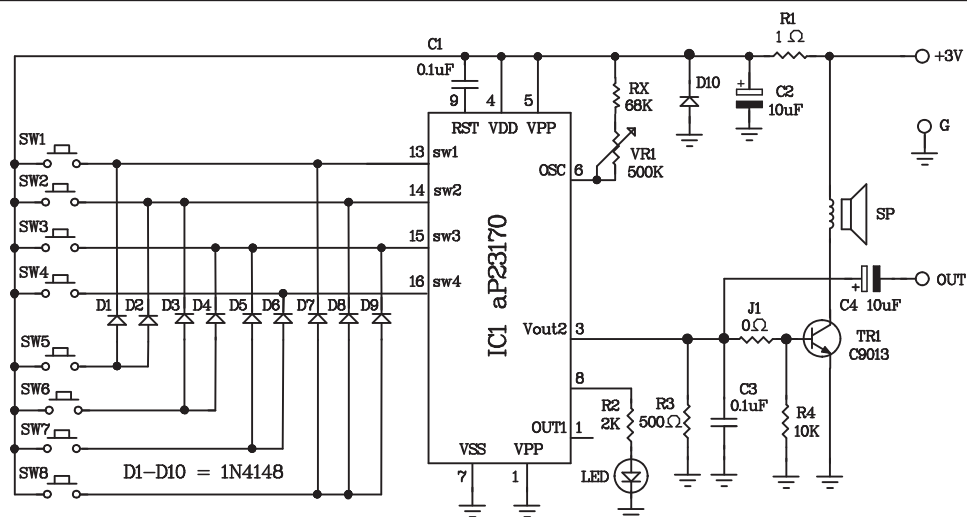


Figure 1.
8-Bird Sound Circuit

NOTE:
FUTURE BOX FB28 is suitable for this kit.

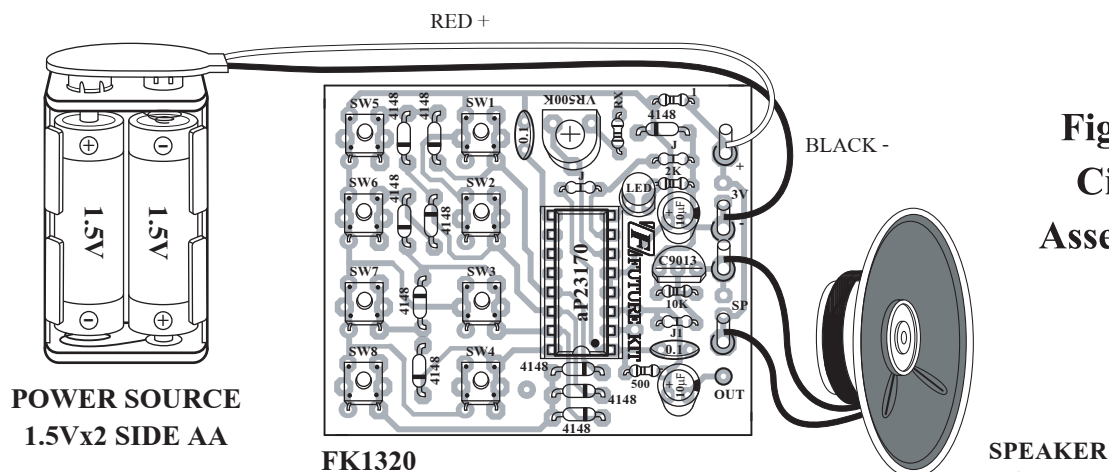


Figure 2.
Circuit Assembling

| CODE | SW1 | SW2 | SW3 | SW4 | SW5 | SW6 | SW7 | SW8 | Rx VALUE |
|--------|-------------------|-----------------|------------------------|-------------------|--------------|-------------------------|------------------|----------------------|----------|
| FK1320 | Eagle นกอินทรี | Hawk เหยี่ยว | Falcon เหยี่ยวนกเขา | Vulture อีแร้ง | Crow อีกา | Woodpecker นกหัวขวาน | Gull นกนางนวล | Penguin นกเพนกวิน | 68K |

NO.1

RESISTORS

- R1 = 1Ω - brown-black-gold-gold
- R2 = 2kΩ - red-black-red-gold
- R3 = 500Ω - green-black-brown-gold
- R4 = 10kΩ - brown-black-orange-gold
- RX = 68kΩ - blue-gray-orange-gold

TRIMMER POTENTIOMETERS

VR1 = 500kΩ or 504 or 55

CERAMIC CAPACITORS

C1,C3 = 0.1μF or 104

ELECTROLYTIC CAPACITORS

C2,C4 = 10μF

TRANSISTOR TR1 = C9013

IC IC1 = aP23170

DIODES D1-D10 = 1N4148

Figure 3. Components Installing

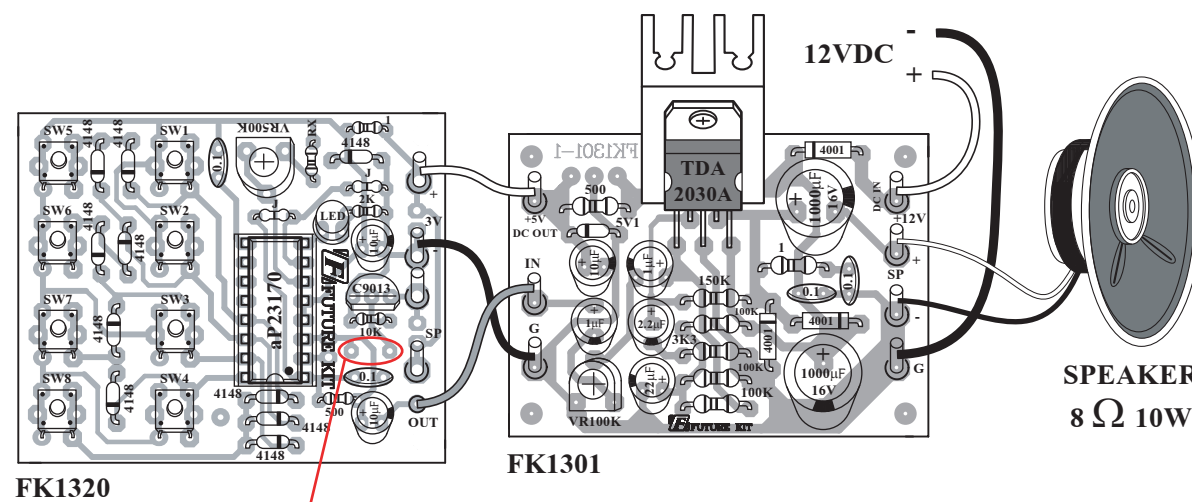
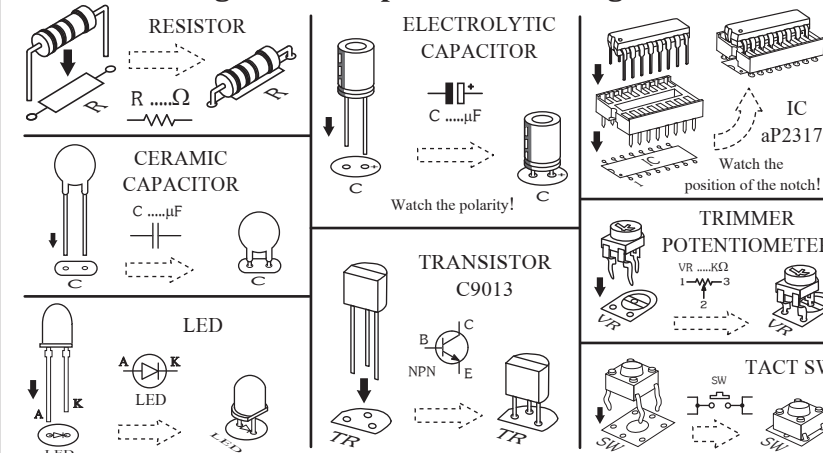


Figure 4. Connecting with Power Amplifier