

วงจรเสียงสัตว์ 5 เสียงนี้ ใช้ไอซีประเภท OTP (One-Time Programmable) ซึ่งสามารถบันทึกเสียงได้ถึง 5 เสียง ภายในไอซีเพียงตัวเดียว วงจรนี้สามารถเพิ่มความดังของเสียงได้ โดยต่อกับวงจรขยายเสียง FK1301 จึงสามารถประยุกต์ไปใช้ในงานต่างๆ ได้หลากหลาย เช่น ของเล่น, งานบันเทิง เป็นต้น

ข้อมูลทางเทคนิค

- ใช้แหล่งจ่ายไฟขนาด 4.5 โวลต์ดีซี
- ขณะสแตนด์บาย กินกระแสสูงสุดประมาณ 18 มิลลิแอมป์
- ขณะทำงาน กินกระแสสูงสุดประมาณ 280 มิลลิแอมป์
- สามารถขยายเสียงโดยต่อกับ FK1301 ได้
- ขนาดแผ่นวงจรพิมพ์ : 1.57 x 2.19 นิ้ว

การทำงานของวงจร

แผ่นผังวงจรแสดงในรูปแบบที่ 1 โดยการทำงานต่างๆ ทั้งหมดจะอยู่ในตัวไอซีเอทพีทูท ขา 7 ของ ไอซีจะต่อเข้ากับขา B ของ TR1 โดยผ่าน R2 เพื่อทำการขยายออกทางลำโพง ขา 8 ของไอซีจะต่อผ่าน RX และ VR1 รัับไฟบวก เพื่อกำหนดความถี่และขา 10,11 และ 13,14,15 จะเป็นขาเลือกเสียง

การประกอบวงจร

รูปการลงอุปกรณ์แสดงไว้ในรูปที่ 2 ในการประกอบวงจรควรเริ่มจากอุปกรณ์ที่มีความสูงที่น้อยที่สุดก่อน เพื่อความสวยงามและการประกอบที่ง่าย โดยให้เริ่มจากไดโอดตามควยตัวคานทานและโวลความสูงไปเรื่อยๆ สำหรับอุปกรณ์ที่มีขั้วต่างๆ ควรใช้ความระมัดระวังในการประกอบวงจร ก่อนการใส่อุปกรณ์เหล่านี้จะต้องให้ขั้วที่แผ่นวงจรพิมพ์กับตัวอุปกรณ์ให้ตรงกัน เพราะถ้าหากใส่กลับขั้วแล้ว อาจจะทำให้อุปกรณ์หรือวงจรเสียหายได้ วิธีการดูขั้วและการใส่อุปกรณ์นั้นได้แสดงไว้ในรูปที่ 3 แล้ว ในการบัดกรีให้ใช้หัวแรงขนาดไม่เกิน 40 วัตต์ และใช้ตะกั่วบัดกรีที่มีอัตราส่วนของดีบุกและตะกั่วอยู่ระหว่าง 60/40 รวมทั้งจะต้องมีน้ยาประสานอยู่ภายในตะกั่วด้วย หลังจากที่ได้ใส่อุปกรณ์และบัดกรีเรียบร้อยแล้ว ให้ทำการตรวจสอบความถูกต้องอีกครั้งหนึ่ง แต่ถาเกิดใส่อุปกรณ์ผิดตำแหน่ง ควรใช้ที่ดูดตะกั่วหรือลวดขั้วตะกั่วเพื่อป้องกันความเสียหายที่อาจจะเกิดขึ้นกับลายวงจรพิมพ์

การทดสอบ

เมื่อประกอบวงจรเสร็จ ทำการปรับ VR100K ไว้ที่ตำแหน่งตรงกลางจ่ายไฟตรงขนาด 4.5 โวลต์ ขาววงจร กดสวิทซ์ตัวใดตัวหนึ่ง เราจะได้ยินเสียงดังออกมาทางลำโพง ทดลองกดสวิทซ์ที่เหลือ เราจะได้ยินเสียงที่ต่างกันออกไป แสดงว่า วงจรใช้งานได้

VR100K ทำหน้าที่ปรับความเร็วเสียง และ VR1K ทำหน้าที่ปรับความแรงของสัญญาณ สำหรับสวิทซ์ STEP ทำหน้าที่เลือกเสียงแบบไล่ทีละเสียง

การนำไปใช้งาน

หากต้องการเสียงที่ดังมากขึ้น ให้ต่อกับวงจร FK1301 วงจรขยายเสียง IC OTP สำหรับการต่อใหญ่ในรูปแบบที่ 4

วงจรเสียงสัตว์ 5 เสียง (กบ, ม้า, แกะ, ลิง, หมาหอน)

5-ANIMAL VOICE (FROG, HORSE, SHEEP, MONKEY, WOLF)

CODE 1319

LEVEL 1

The 5 animal voices of the FK1319 was programmed by using the IC OTP type (One-Time Programmable). This circuit can make louder sound by connecting with the amplifier FK1301. It is suitable for toy, novelty and entertainment applications.

Technical Specifications

- Power supply : 4.5VDC.
- Consumption : 18mA. (standby), 280mA. (working).
- Using FK1301 as an amplifier.
- PCB dimensions : 1.57 in. x 2.19 in.

How does it work?

The circuit diagram is shown in Figure 1. The pin 7 of IC is connected to the base of TR1 in order to amplify the voice through speaker. The pin 8 of IC is connected through RX and VR1 to control the value of frequency. The pin 10, 11 and 13, 14, 15 of IC are for selecting the voice.

Circuit Assembling

External connecting and fitting of components are shown in figure 2. It is recommended to assemble the circuit starting with a less height component i.e. diodes, resistor, electrolite capacitors and transistors etc. Be careful while assembling and check for the matching of PCB poles and components before soldering as shown in Figure 3. Use a max. 40W. solder and soldering lead with a tin and lead ratio of 60/40 together with a joint solution inside. Recheck the assembled circuit for your own confidence. Better using a lead sucker or a lead wire absorber in case of misplacing component to protect PCB damage.

Testing

When the assembly is completed, set VR100K in the middle, and then supply 4.5VDC to the circuit. Speaker will work when press a switch. Try other switches, so you will hear different sound, that's mean circuit is working.

VR100K work as a tone adjuster and VR1K is adjusting the level of signal. For STEP switch work as select the voice step by step.

Using

In case louder sound is required, using amplifier circuit FK1301, as shown in Figure 4.

POWER SOURCE
1.5Vx3 SIZE AA

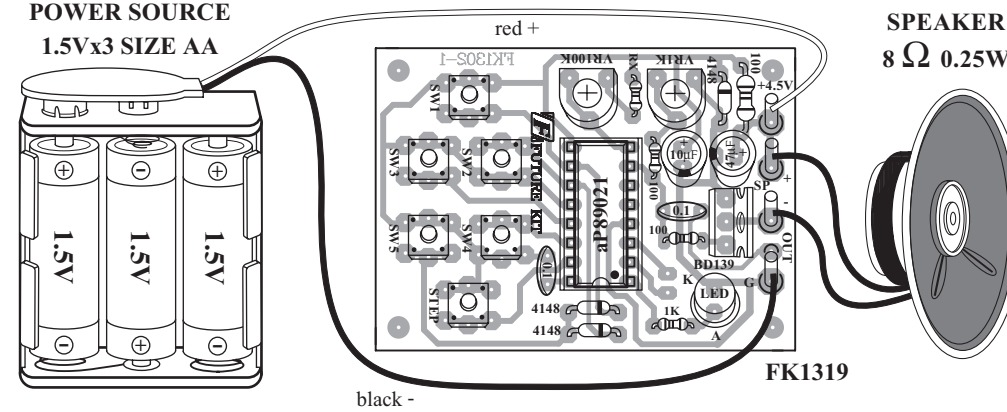


Figure 2.
Circuit
Assembling

Sound Selection Switches.

CODE	SW1	SW2	SW3	SW4	SW5	Rx VALUE
FK1319	Frog กบ	Horse ม้า	Sheep แกะ	Monkey ลิง	Wolf หมาหอน	150K

NO.1

RESISTORS

- R1,R2,R3 100Ω - brown-black-brown-gold
- R4 1kΩ - brown-black-red-gold

TRIMMER POTENTIOMETERS

- VR1 = 100kΩ or 104 or 15
- VR2 = 1kΩ or 102 or 13

CERAMIC CAPACITORS

- C1,C4 = 0.1μF or 104

ELECTROLYTIC CAPACITORS

- C2 = 10μF
- C3 = 47μF

TRANSISTOR TR1 = BD139

IC IC1 = aP89021

DIODES D1,D2 = 1N4148

ZENER DIODE ZD1 = 1N5226

Figure 3. Components Installing

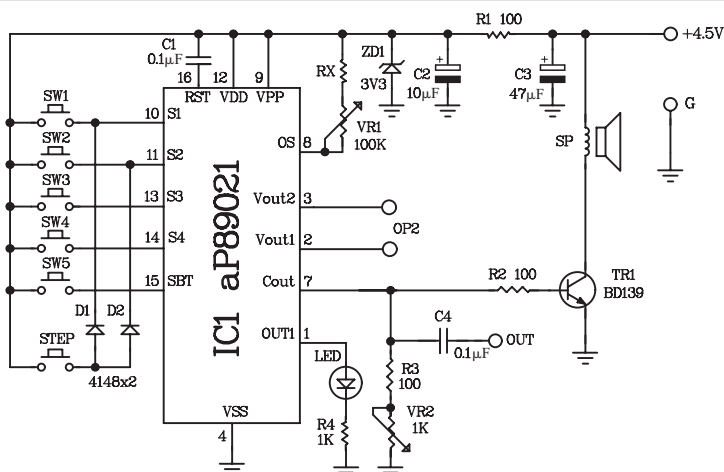
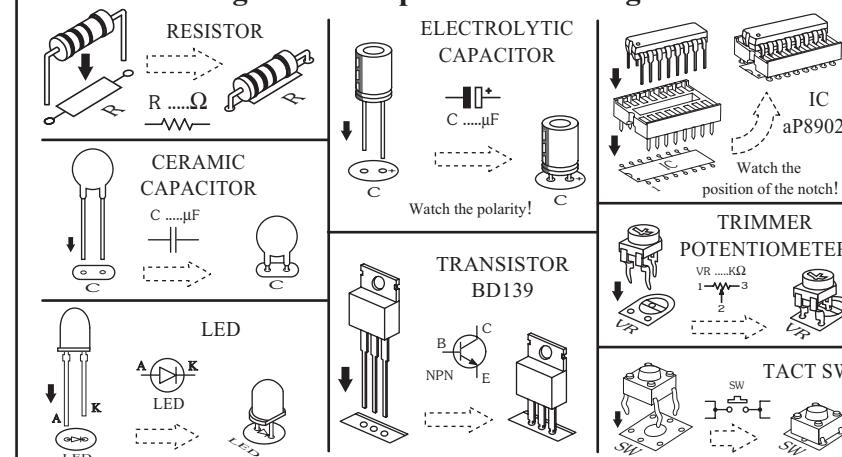


Figure 1.

Five Animal Voice Circuit

NOTE:

FUTURE BOX FB28

is suitable for this kit.

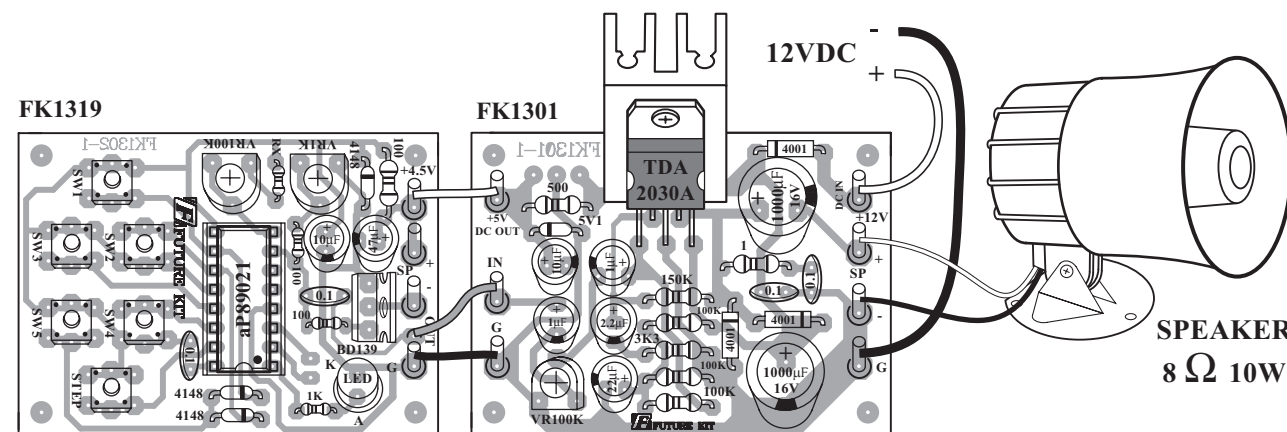


Figure 4. Connecting with Power Amplifier