

เตือนน้ำล้น น้ำท่วมด้วย LED และ เสียง
WATER & FLOOD ALARM
CODE 1229 LEVEL 1
SOLDERLESS STARTER KIT ชุดคิทไม่ต้องบัดกรี

วงจรเตือนน้ำล้นและน้ำท่วม เป็นวงจรตรวจจับน้ำโดยใช้น้ำเป็นสื่อ
 นำไฟฟ้าเพื่อเปิดการทำงานของวงจร แสดงผลการทำงานของวงจร
 ด้วยเสียงและไฟจาก LED

- ข้อมูลทางเทคนิค
- ไฟไฟเลี้ยง 9VDC
 - กินกระแสขณะทำงาน 28 mA
 - ขนาดแผ่นวงจรพิมพ์ 2 x 1.5 นิ้ว

รูป A: เป็นการเชื่อมต่อระหว่าง ขั้วถ่าน 9 โวลต์เข้ากับแผงวงจร เมื่อ
 เชื่อมต่อแล้ว ให้นำสายเซ็นเซอร์จุ่มลงไปใต้น้ำ จากนั้น ไฟ LED จะติด
 ขึ้นพร้อมเสียงส้อมเตือนทันทีหากนำสายเซ็นเซอร์ออกจากน้ำ ไฟ
 LED และเสียงเตือนจะดับลง

This kit is the detector circuit regarding the water overflowing which
 working on conductivity principle of the conductive rod sensors with
 alarming of single siren when detected the water overflowing in a
 limited level.

Technical Specifications

- Power Supply : 9VDC
- Current Consumption : 28mA
- PCB dimensions : 2 x 1.5 in.

Figure A: Connection between 9V BATTERY SNAP CONNECTOR and PCB
 at 2 pins IDE terminal. After the circuit is connected completely, the circuit works.

Circuit Testing:

- Immerse the conductive rod sensors into the water, then the circuit starts alarming and LED light ON, the circuit is turned ON.
- Pull out the conductive rod sensors from the water, then the LED light OFF, the circuit is turned OFF.

Figure 1. RAIN ALARM WITH LED circuit

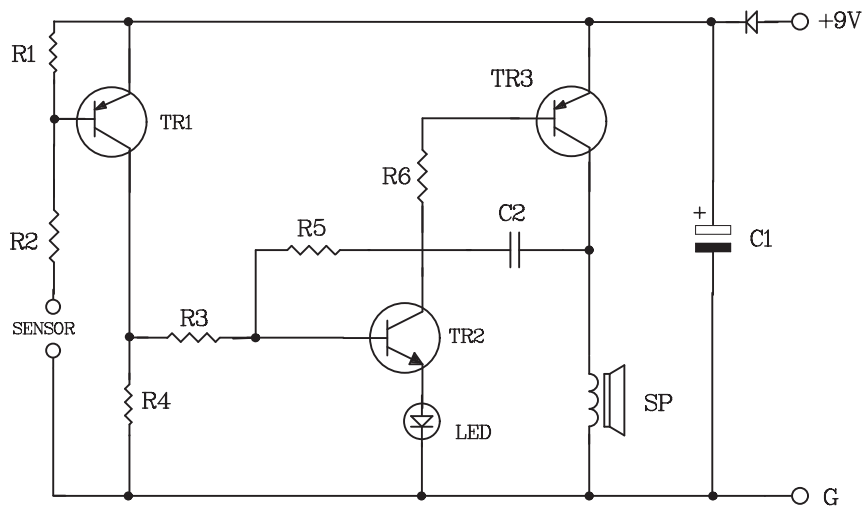


Figure 2. Circuit Assembling

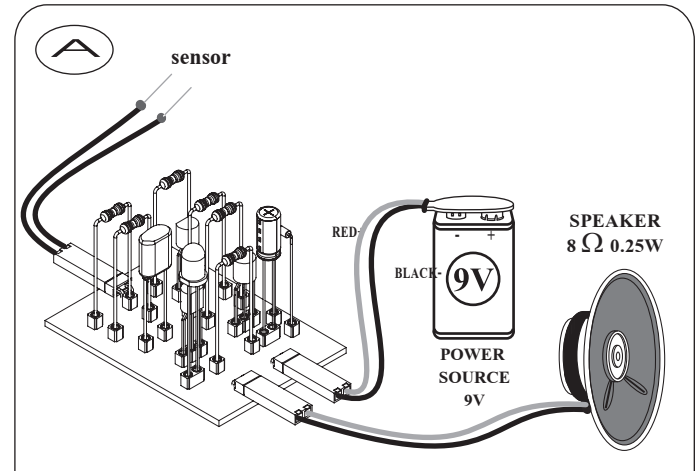
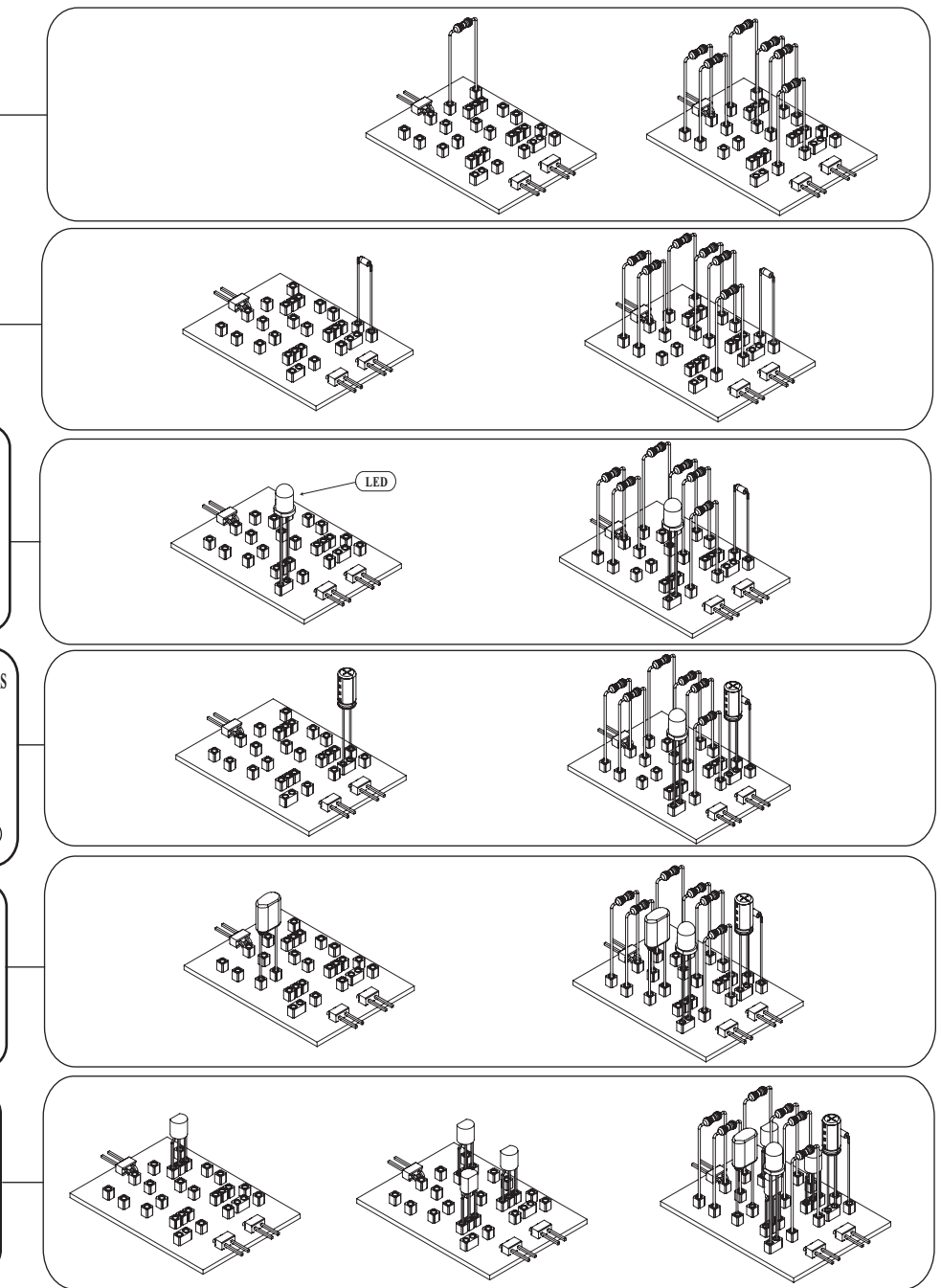
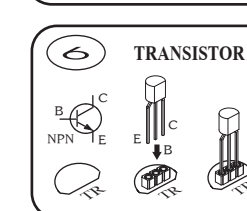
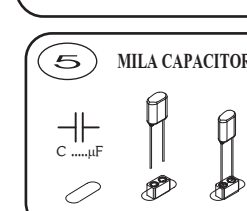
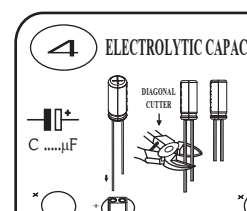
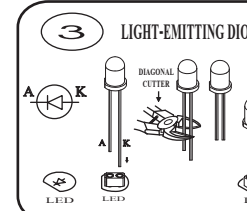
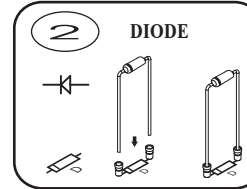
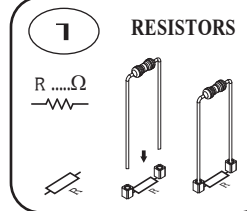
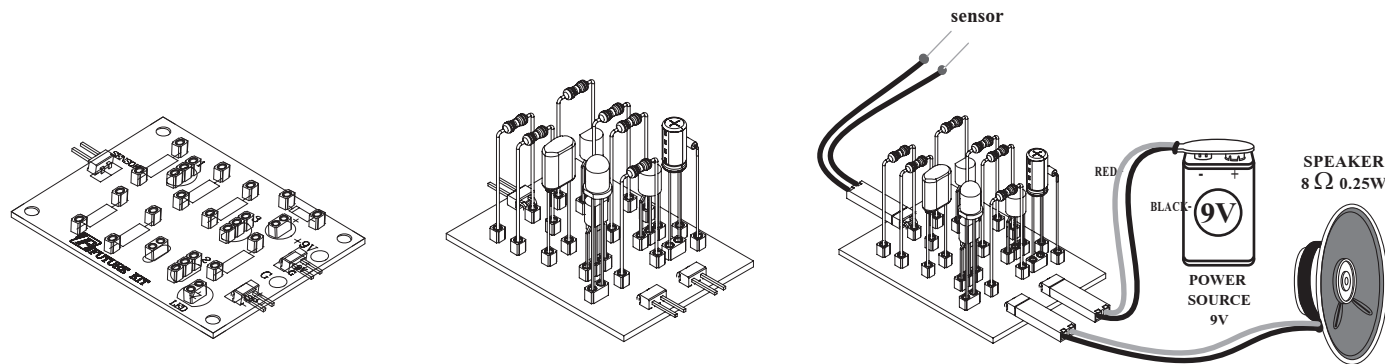
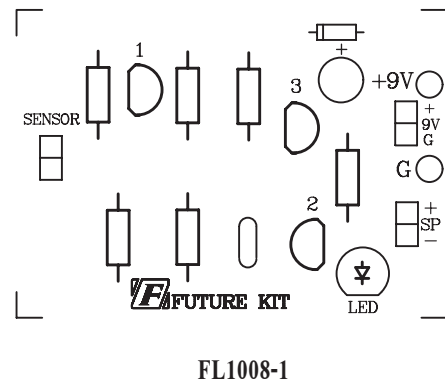


Figure A: Connection between 9V BATTERY SNAP CONNECTOR and PCB
 at 2 pins IDE terminal. After the circuit is connected completely, the circuit works.