



FUTURE KIT

HIGH QUALITY ELECTRONIC KITS

วงจรเสียงดนตรีวันเกิด ไข่อีซี เสียงดนตรีวันเกิดสำเร็จรูป พร้อมหลอด LED ที่ใช้ในการแสดงผลและลำโพงที่ใช้เป็นตัวขยายเสียง

ข้อมูลทางเทคนิค

- ไข่อีซี 3VDC

- กินกระแสขณะทำงาน 55 mA

- ขนาดแผ่นวงจรพิมพ์ 1.6 x 1.4 นิ้ว

รูป A: เป็นการเชื่อมต่อระหว่างรางฐาน AA 2 ก่อนเข้ากับแผงวงจร เมื่อเชื่อมต่อแล้ว ไฟจาก LED จะติดขึ้นพร้อมกับเสียงเพลงทันที

เสียงดนตรีวันเกิด

HAPPY BIRTHDAY MELODY KIT CODE 1227

LEVEL 1

SOLDERLESS STARTER KIT ชุดฝึกที่ไม่ต้องบัดกรี

This kit can generate a melody by IC, and the transistor oscillator provides frequency for driving the speaker device and then the LED is turned ON.

Technical Specifications

- Power Supply : 9VDC

- Current Consumption : 55mA

- PCB dimensions : 1.6 x 1.4 in.

Figure A: Connection between 3V 2AA BATTERY HOLDER CONNECTOR and PCB at 2 pins IDE terminal. After the circuit is connected completely, the LED is turned ON, the melody plays.

Figure 1. HAPPY BIRTHDAY MELODY KIT circuit

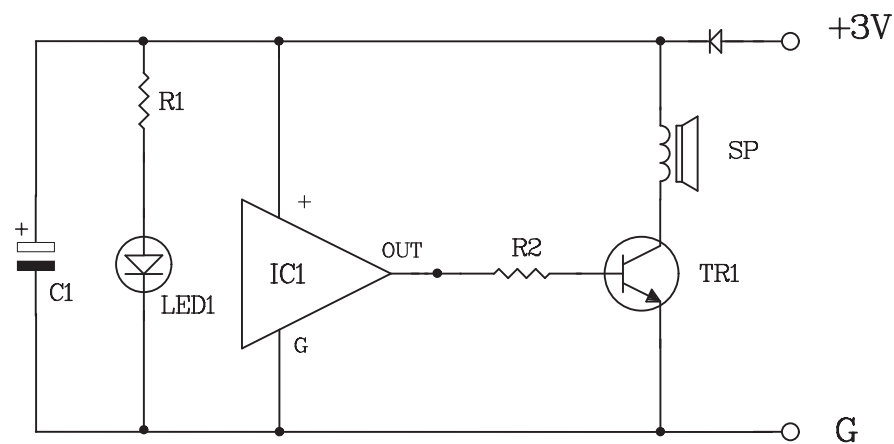


Figure 2. Circuit Assembling

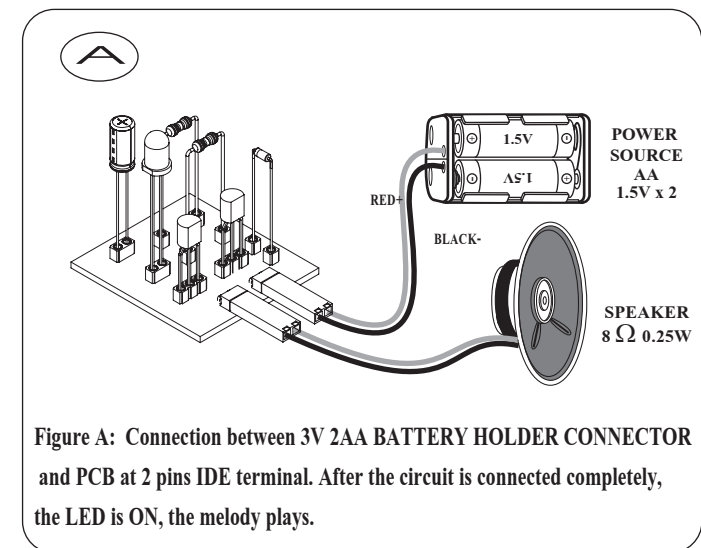
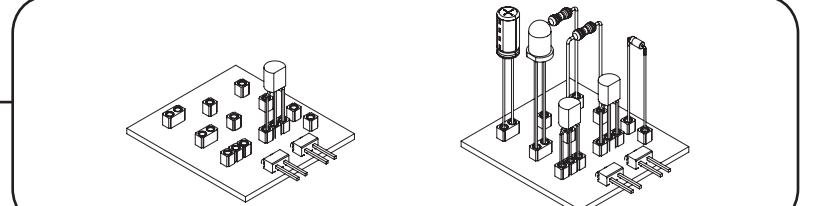
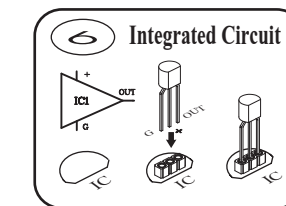
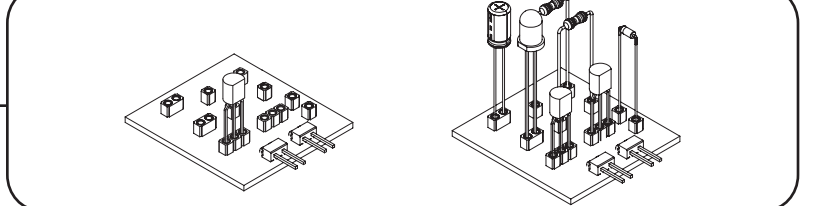
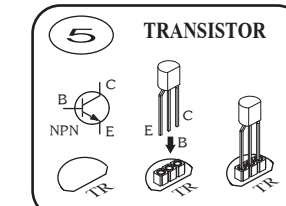
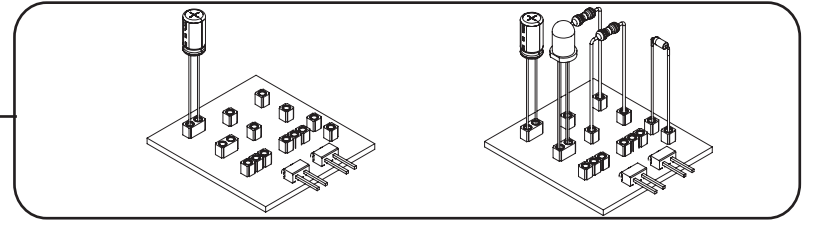
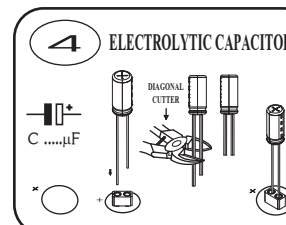
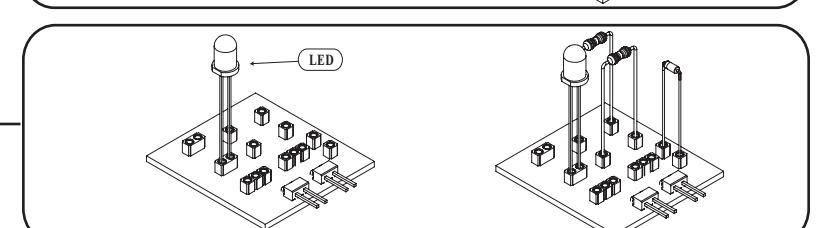
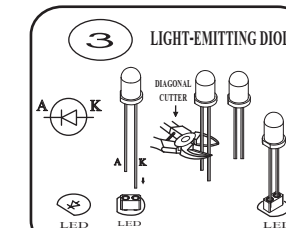
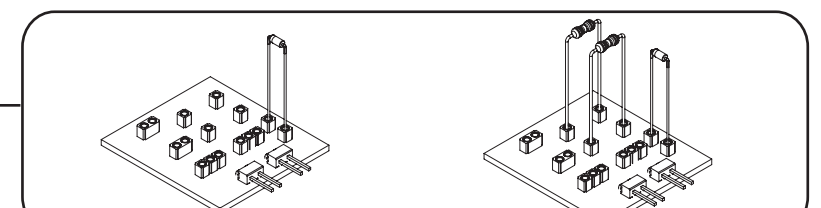
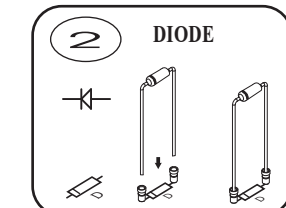
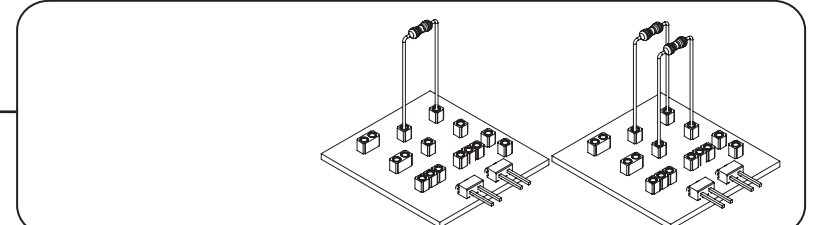
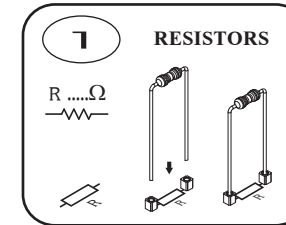
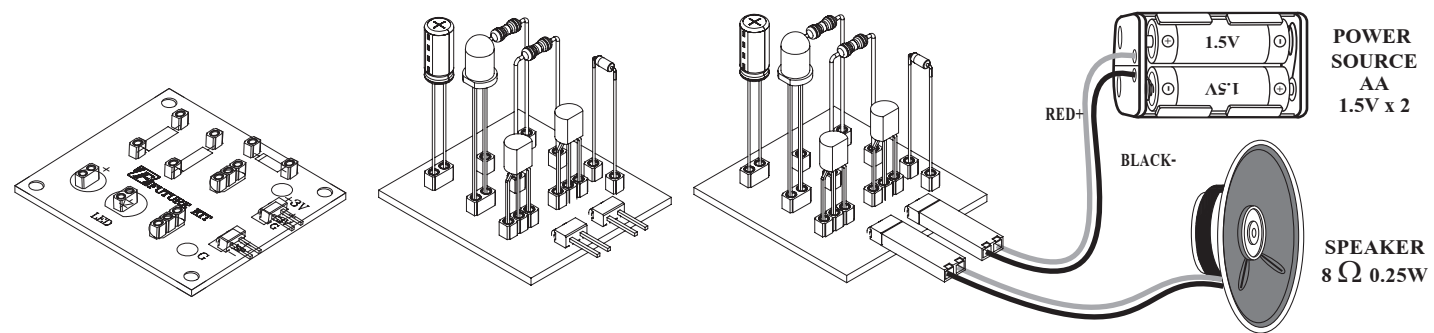
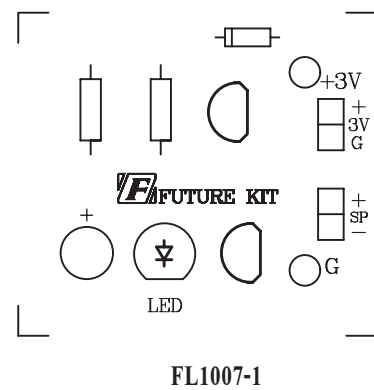


Figure A: Connection between 3V 2AA BATTERY HOLDER CONNECTOR and PCB at 2 pins IDE terminal. After the circuit is connected completely, the LED is ON, the melody plays.