

วงจรไฟวิ่งวงกลม 3 จังหวะ LED 7 ดวงนี้ ใช้หลักการทํางาน ของวงจร
Astable Multi vibration โดยใช้ทรานซิสเตอร์ 3 ตัวเชื่อมต่อเพื่อสร้างความถี่
ในการกะพริบของ LED 7 ดวงให้มีลักษณะ ติด-ดับสลับกัน เป็น 3 จังหวะ
และ จะปรากฏไฟวิ่งเป็นวงกลม ตามการวางตำแหน่งของ LED 7 ดวง

- ข้อมูลทางเทคนิค
- ใช้ไฟเลี้ยง 9VDC.
 - กินกระแสขณะทํางาน 47 mA.
 - ขนาดแผ่นวงจรพิมพ์ 2.2 x 2.5 นิ้ว

รูป A: เป็นการเชื่อมต่อระหว่าง ขั้วถ่าน 9 โวลต์เข้ากับแผงวงจร เมื่อเชื่อมต่อแล้ว
จะปรากฏไฟกะพริบวิ่งเป็นวงกลม ส่วนไฟจาก LED ที่อยู่ตรงกลางจะติดค้าง

วงจรไฟวิ่งวงกลม 3จังหวะ LED 7 ดวง
7 LED CIRCULAR CHASING LIGHT
CODE1223
LEVEL 1
SOLDERLESS STARTER KIT ชุดคิทไม่ต้องบัดกรี

This kit is an Astable Multi vibration oscillator principle which can generate 3 steps
of frequency by 3 transistors. The FK1223 controls 6 LEDs' running in a couple of
LEDs in a circular pattern correlatively, with remaining an LED light up in the
center without generating frequency.

- Technical Specifications
- Power Supply : 9VDC.
 - Current Consumption: 47mA.
 - PCB dimensions : 2.2 x 2.5 in.

Figure A: Connection between 9V BATTERY SNAP CONNECTOR and
connector of PCB at 2 pins IDE. After the circuit is connected completely,
the circuit works.

Figure 1. 7 LED CIRCULAR CHASING LIGHT circuit

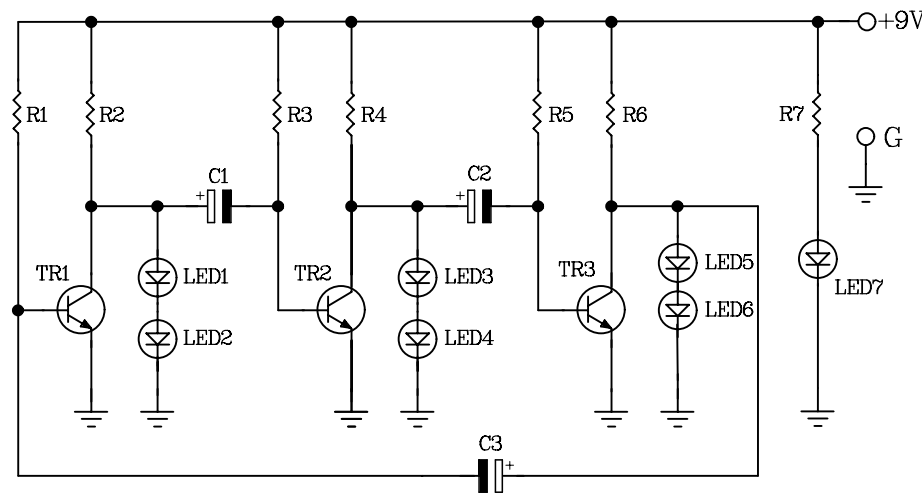


Figure 2. Circuit Assembling

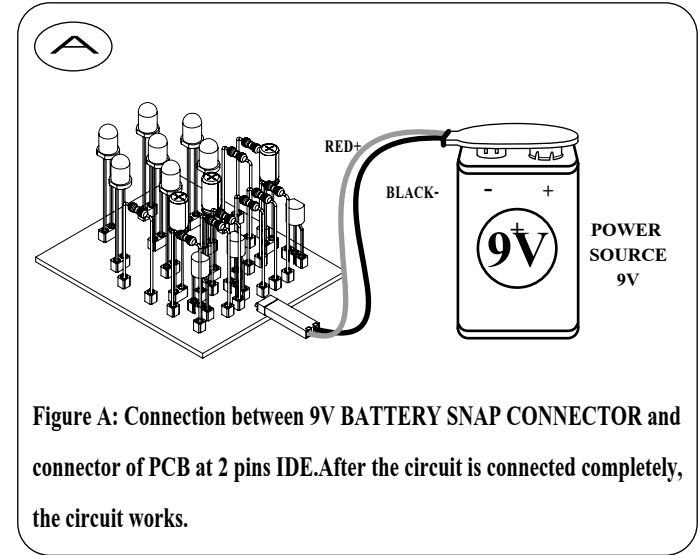
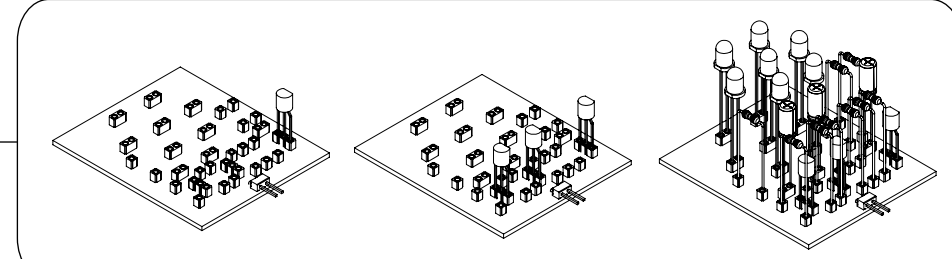
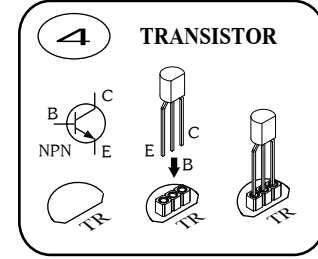
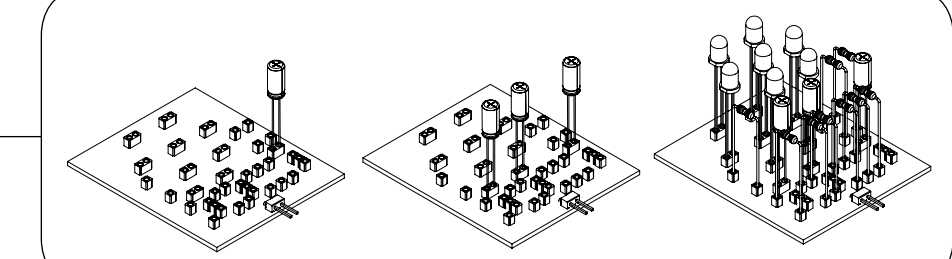
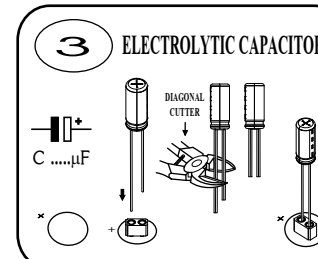
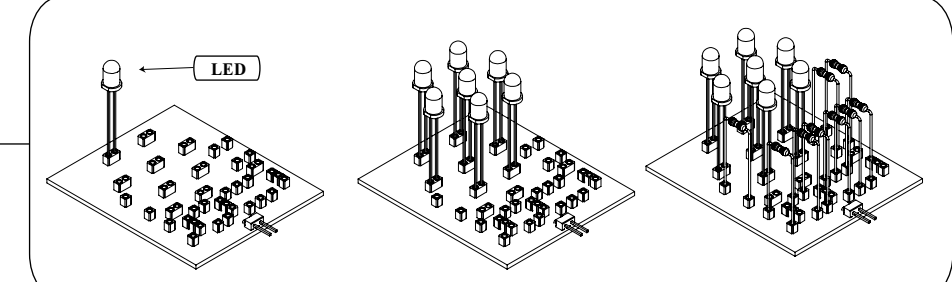
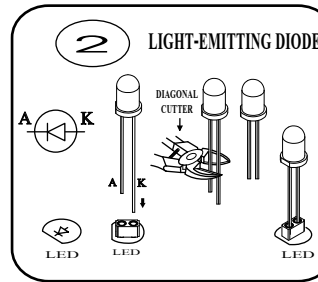
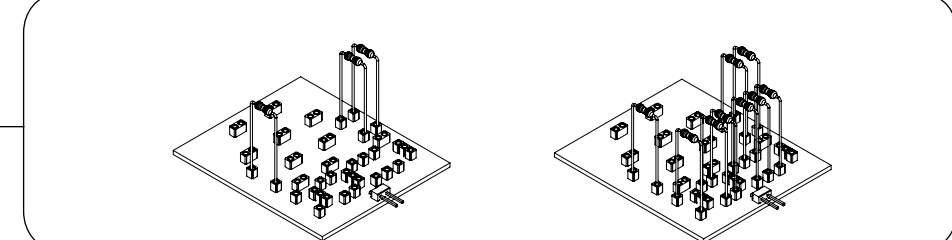
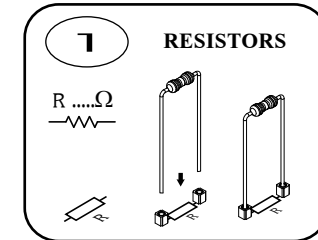
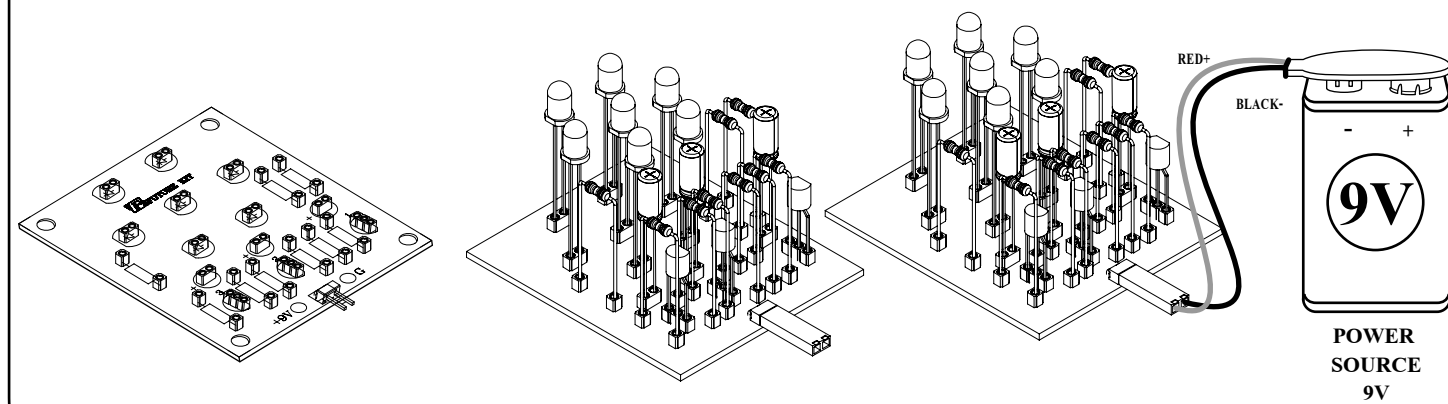
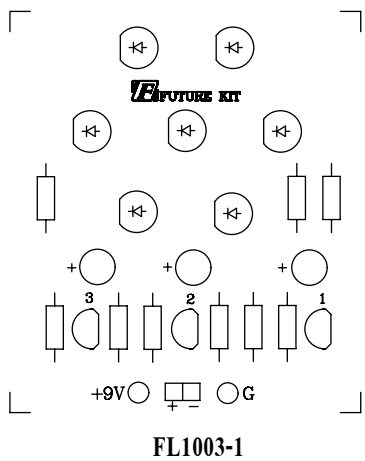


Figure A: Connection between 9V BATTERY SNAP CONNECTOR and
connector of PCB at 2 pins IDE. After the circuit is connected completely,
the circuit works.