

วงจรไฟกระพริบ LED 2 สี 3 ดวง เป็น LED ชนิดพิเศษ สีแดงและสีเขียว วงจรนี้ใช้หลักการทำงานแบบ Astable Multi vibration เพื่อสร้างความถี่ที่ทำให้ LED 2 สี ทั้ง 3 ดวง เปล่งแสงสลับกันไปมาระหว่างสีแดง และสีเขียวพร้อมกัน นอกจากนี้ยังสามารถปรับความเร็วในการเปล่งแสงสลับกันไปมาได้อีกด้วย

ข้อมูลทางเทคนิค

- ไฟไฟเลี้ยง 9VDC.
- กินกระแสขณะทำงาน 45 mA.
- ขนาดแผ่นวงจรพิมพ์ 2 x 1.5 นิ้ว

รูป A: เป็นการเชื่อมต่อระหว่าง ขั้วด้าน 9 โวลต์เข้ากับแผงวงจร เมื่อเชื่อมต่อแล้ว LED 2 สี ทั้ง 3 ดวง จะเปล่งแสงสลับกันระหว่างสีแดงกับสีเขียว โดยสามารถปรับความเร็วของการเปล่งแสงสลับกัน ได้ที่ VR 22K

วงจรไฟกระพริบ LED 2 สี 3 ดวง
3 DUAL-LED COLOR FLASHER
CODE 1222
LEVEL 1
SOLDERLESS STARTER KIT ชุดลิทไม่ต่องบัดกรี

This kit is an Astable Multi vibration oscillator principle which can generate frequency. The FK1222 is an alternately flashing light circuit of 3 DUAL-LEDs, RED and GREEN. In addition, the flasher rate is able to be adjusted by trimmer potentiometer.

Technical Specifications

- Power Supply : 9VDC
- Current Consumption: 45mA.
- PCB dimensions : 2 x 1.5 in.

Figure A: Connection between 9V BATTERY SNAP CONNECTOR and connector of PCB at 2 pins IDE. After the circuit is connected completely, the circuit works.

Figure 1. 3 DUAL-LED COLOR FLASHER circuit

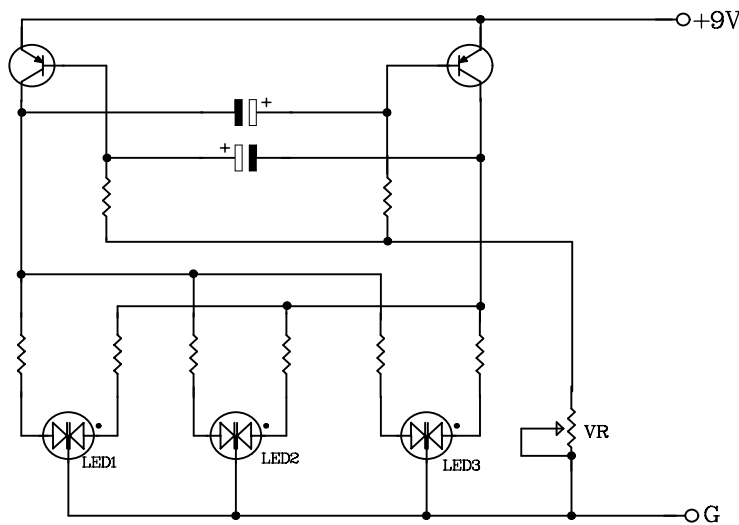


Figure 2. Circuit Assembling

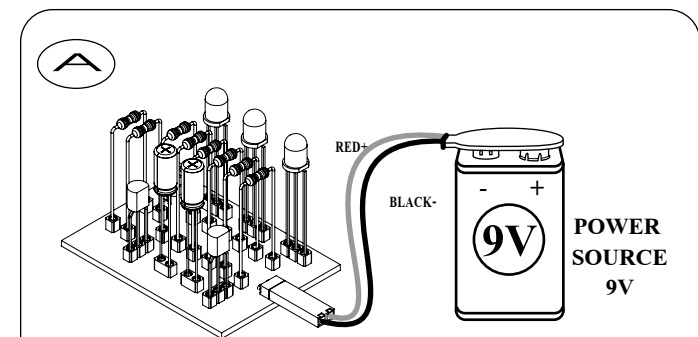
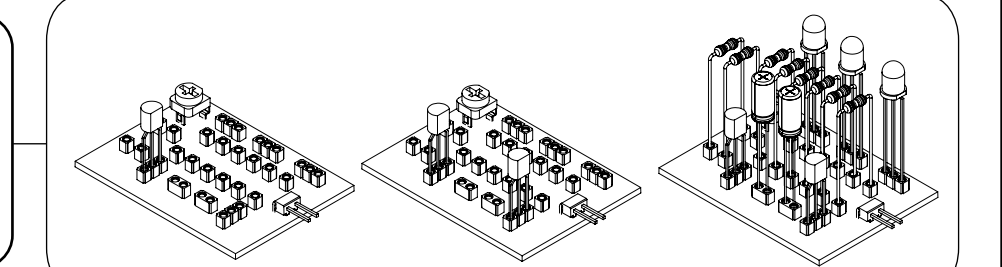
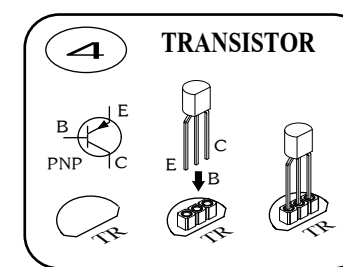
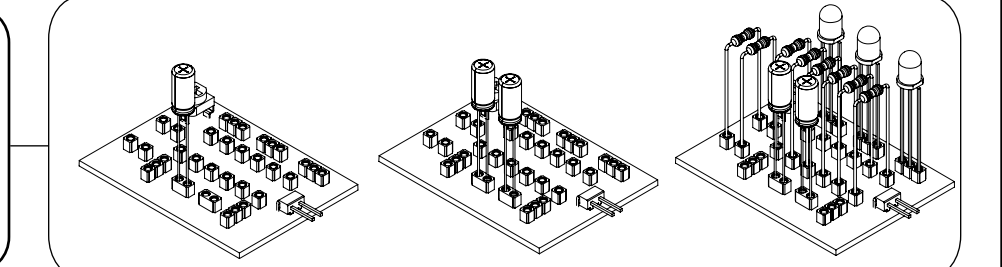
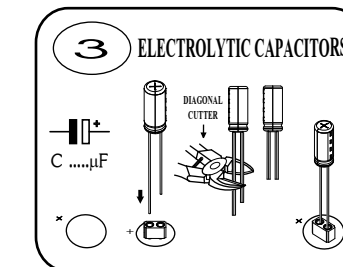
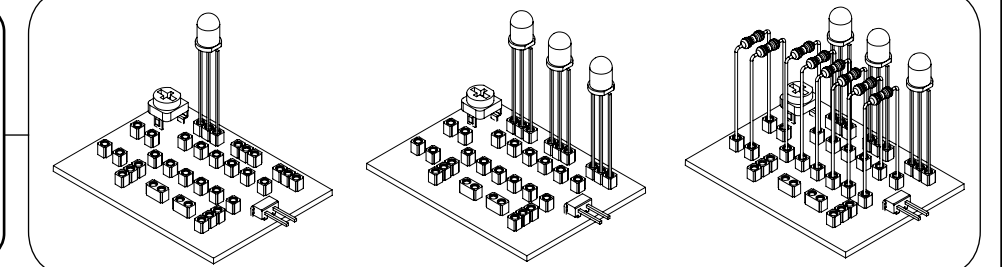
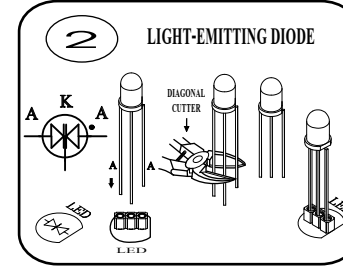
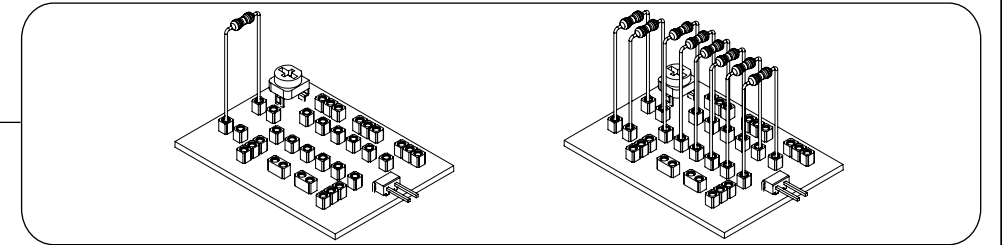
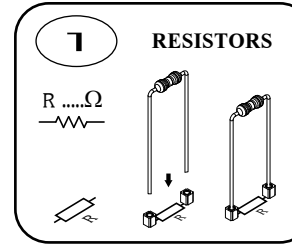
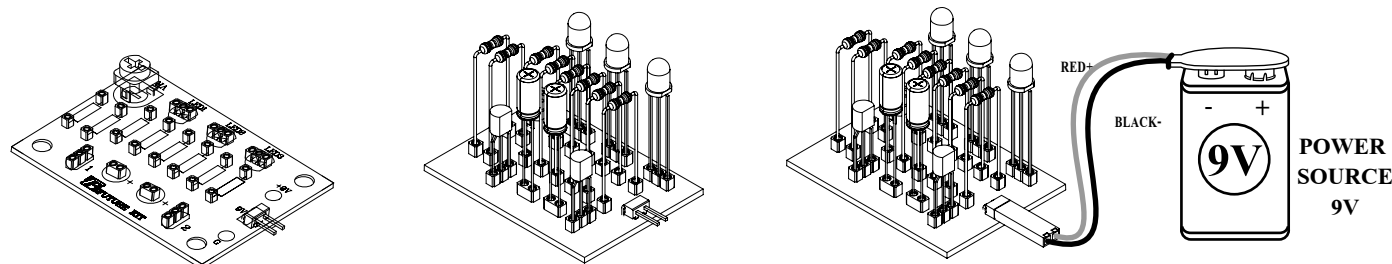
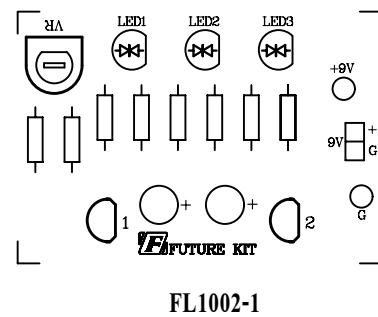


Figure A: Connection between 9V BATTERY SNAP CONNECTOR and connector of PCB at 2 pins IDE. After the circuit is connected completely, the circuit works.