

วงจรไฟกระพริบ LED 4 ดวง ใช้หลักการทำงานของวงจรแบบ Astable Multi vibration เพื่อสร้างความถี่ที่ทำให้เกิดการกระพริบของ LED โดยมีลักษณะการทำงานแบบติด-ดับสลับกันครั้งละ 2 ดวง นอกจากนี้ยังสามารถปรับความเร็วในการกระพริบไฟได้อีกด้วย

ข้อมูลทางเทคนิค

- ใช้ไฟเลี้ยง 9VDC
- กินกระแสขณะทำงาน 18 mA .
- ขนาดแผ่นวงจรพิมพ์ 2 x 1.5 นิ้ว

รูป A: เป็นการเชื่อมต่อระหว่างขั้วถ่าน 9 โวลต์เข้ากับแผงวงจรเมื่อเชื่อมต่อแล้ว หลอด LED จะทำงานติด-ดับสลับกัน ครั้งละ 2 ดวง โดยสามารถปรับความเร็วของไฟกระพริบได้ที่ VR

วงจรไฟกระพริบ LED 4 ดวง
4 LED FLASHER
CODE 1221
LEVEL 1
SOLDERLESS STARTER KIT ชุดฝึกที่ไม่ต้องบัดกรี

This kit is an Astable Multi vibration oscillator principle which can generate frequency. The FK1221 is a flashing light circuit of 4 LEDs which alternately turns 2 sets of 4 LEDs ON and OFF. In addition, the flasher rate is able to be adjusted by trimmer potentiometer.

Technical Specifications

- Power Supply : 9VDC
- Current Consumption: 18mA.
- PCB dimensions : 2 x 1.5 in.

Figure A: Connection between 9V BATTERY SNAP CONNECTOR and connector of the PCB at 2 Pins IDE. After the circuit is connected completely, the circuit works.

Figure 1. LED FLASHER 4 DOT circuit

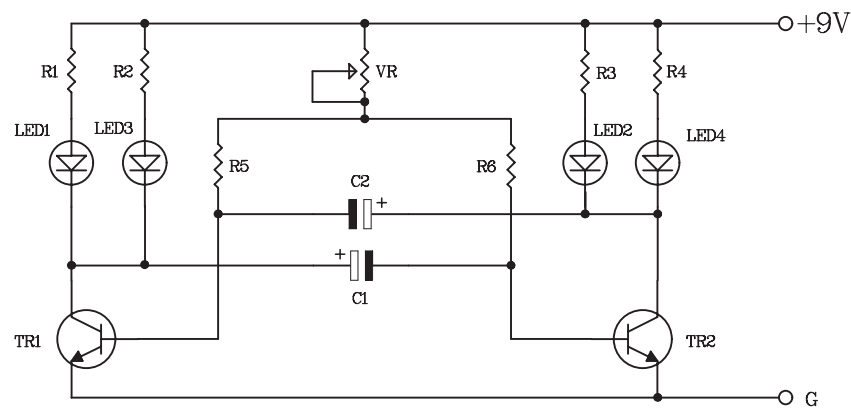
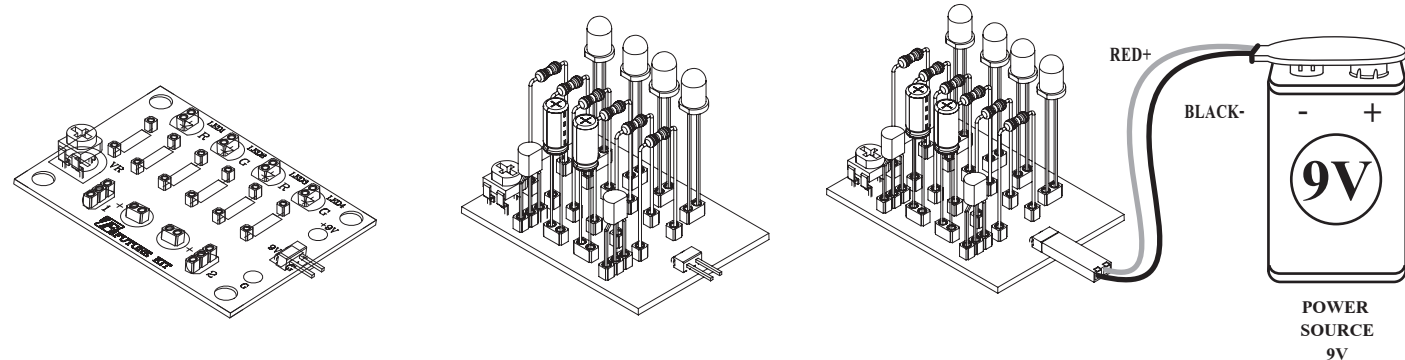
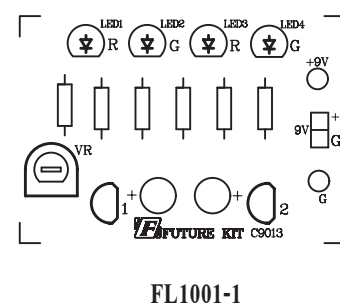


Figure 2. Circuit Assembling



1 RESISTORS

2 LIGHT-EMITTING DIODE

3 ELECTROLYTIC CAPACITORS

4 TRANSISTOR

5

Figure A: Connection between 9V BATTERY SNAP CONNECTOR and connector of the PCB at 2 Pins IDE. After the circuit is connected completely, the circuit works.