

วงจรไฟกระพริบรุ่นนี้เป็นวงจรไฟกระพริบที่ใช้กับไฟ AC 220 โวลต์ได้เลย สำหรับเอาท์พุทซึ่งเป็นแชนแนลเดียว สามารถต่อหลอดไฟขนาด 220 โวลต์ ได้ถึง 700 วัตต์ ลักษณะของการกระพริบ จะติดกระพริบเป็นช่วงๆ ผู้ใช้สามารถนำไปประยุกต์ เพื่อนำไปใช้ประดับในงานเลี้ยงและงานรื่นเริงต่างๆ เพื่อความสวยงามได้หรือจะนำไปใช้เป็นไฟสัญญาณต่างๆ ที่ใช้ไฟขนาด 220 โวลต์เอซก็ได้

ข้อมูลทางเทคนิค

- ใช้แหล่งจ่ายไฟขนาด 220 โวลต์เอซ
- มีตัวปรับความเร็วในการกระพริบ
- สามารถต่อหลอดไฟได้สูงสุด 700 วัตต์
- ขนาดแผ่นวงจรพิมพ์ : 1.96 x 1.22 นิ้ว

การทำงานของวงจร

TR1, TR2 ต่อเป็นวงจรกำเนิดความถี่แบบมัลติไวเบรเตอร์ โดยความถี่ที่ได้เกิดจาก VR1, R2, R3, C1 และ C2 ที่ขา E ของ TR1 จะต่อเข้ากับ G ของ SCR1 ให้ทำงานตาม TR1 และที่ขา E ของ TR2 จะต่อเข้ากับ G ของ SCR2 เพื่อไปควบคุม SCR2 ให้ทำงาน ตาม TR2 ดังนั้นเมื่อ TR1 ทำงานจะทำให้ SCR1 ทำงาน หลอดไฟที่นำมาต่อที่ OUT1 จึงติด และเมื่อ TR1 ทำงานจะทำให้ SCR2 ทำงาน หลอดไฟที่นำมาต่อที่จุด OUT2 จึงติด เนื่องจาก TR1 TR2 สลับกันทำงานจึงทำให้หลอดไฟที่จุด OUT1 และจุด OUT2 ติดดับสลับกันไป

การประกอบวงจร

รูปการลงอุปกรณ์และการต่ออุปกรณ์ภายนอกแสดงไว้ในรูปที่ 2 ในการประกอบวงจรควรเริ่มจากอุปกรณ์ที่มีความสูงที่น้อยที่สุดก่อนเพื่อความสวยงามและการประกอบที่ง่าย โดยให้เริ่มจากไดโอดตามด้วยตัวต้านทานและไลความสูงไปเรื่อยๆ สำหรับอุปกรณ์ที่มีขั้วต่างๆ เช่น ไดโอด, คาปาซิเตอร์แบบอิเล็กโทรไลต์และทรานซิสเตอร์ เป็นต้น ควรใช้ความระมัดระวังในการประกอบวงจร ก่อนการใส่อุปกรณ์เหล่านี้จะต้องให้ขั้วที่แผ่นวงจรพิมพ์กับตัวอุปกรณ์ให้ตรงกัน เพราะถ้าหากใส่กลับขั้วแล้ว อาจจะทำให้อุปกรณ์หรือวงจรเสียหายได้ วิธีการดูขั้วและการใส่อุปกรณ์นั้นได้แสดงไว้ในรูปที่ 3 แล้ว ในการบัดกรีให้ใช้หัวแร้งขนาดไม่เกิน 40 วัตต์ และใช้ตะกั่วบัดกรีที่มีอัตราส่วนของดีบุกและตะกั่วอยู่ระหว่าง 60/40 รวมทั้งจะต้องมีนํ้ายาประสานอยู่ภายในตะกั่วด้วย หลังจากที่ได้ใส่อุปกรณ์และบัดกรีเรียบร้อยแล้ว ให้ทำการตรวจสอบความถูกต้องอีกครั้งหนึ่ง เพื่อให้เกิดความมั่นใจแก่ตัวเราเอง แต่ถาเกิดใส่อุปกรณ์ผิดตำแหน่ง ควรใช้ที่ดูดตะกั่วหรือลวดขั้วตะกั่ว เพื่อป้องกันความเสียหายที่อาจจะเกิดกับลายวงจรพิมพ์ได้

การทดสอบ

ก่อนจ่ายไฟเข้าวงจร ให้ทำการต่อที่จุด OUT 220V. หากกระดาษมารองแผ่นปริ้นท์ บัดกรีสายไฟ AC เข้าที่จุด IN 220 V. แล้วเสียบปลั๊กไฟได้เลย หลอดไฟจะกระพริบติดและดับสลับกันไป-มา หากต้องการปรับความเร็ว ให้ถอดปลั๊กออกก่อนแล้วค่อยปรับ เมื่อไรก็ตามในขณะที่กำลังเสียบปลั๊กอยู่ ห้ามจับอุปกรณ์บนแผ่นปริ้นท์เด็ดขาด

การนำไปใช้งาน

จุด OUT สามารถต่อหลอดไฟได้สูงสุด 700 วัตต์ ถ้าใช้หลอดไฟขนาด 5 วัตต์ ต่อก็สามารถต่อหลอดไฟได้ 140 หลอดทีเดียว วงจร นี้หากจุด OUT ต่อหลอดไฟเกิน 300 วัตต์ จะต้องคิดแผนระบายความร้อนให้ SCR ด้วย หากต้องการนำไปปลงกล่อง ควรใส่กล่องพลาสติกเพื่อป้องกันไฟดูด

วงจรไฟกระพริบ 220 โวลท์ 700 วัตต์

AC FLASHER 1 CH. 700W.

CODE 113

LEVEL 2

The FK113 utilizes a triac circuit to drive up to 700 watts of incandescent lights ON and OFF. The flash rate is varied by adjusting the on-board potentiometer. Used in advertising signs and emergency warning situations.

Technical data

- Power supply : 220-240VAC.
- Load : lamp 220VAC, max. 700W.
- Adjust flashing speed with trimmer potentiometer.
- IC board dimension : 1.96 in x 1.22 in.

How does it work

TR1 and TR2 (see Fig. 1) being assembled in the form of variable-frequency multivibrators circuit. (consist of VR1, R2, R3, C1 and C2). The bulbs which connected to OUT1 via SCR1 through the working TR1 will be on while the bulbs which connect to OUT2 via SCR2 through the not working. TR2 will be off. As TR1 and TR2 alternately work they will cause bulbs at OUT1 and OUT2 being alternately lit up.

Circuit Assembly

The assembly of components is shown in Fig. 2. For good looking and easy assembly, the shorter components should be first installed - starting with low resistant components and then the higher. An important thing is that diodes, electrolyte capacitors, and transistors shall be carefully assembled before mounting them onto their right anode/cathode of the IC board otherwise it might cause damage to the components or the circuit. Configuration of the anode and the cathode is shown in Fig 3. Use the soldering iron/gun not exceeding 40 watts and the solder of tin-lead 60:40 with flux within. Recheck the correctness of installation after soldering. In case of wrong position, just use lead absorber or lead extractor wire to avoid probable damage to the IC.

Testing

Connect the circuit to "OUT" position before supplying 220VAC to it and laid PC board on paper. Solder the AC wire to point IN (220V) and plugged in. Bulbs will be alternatively flashing on and off. Do not touch any components on the PC board while plugged in. In case of wanting to adjust the flashing speed, ensure that it is unplugged before adjusting the trimmer potentiometer (10K).

Application

Point "OUT" can be connected to bulbs with max. 700W. For 5W bulbs, it can be connected up to 140 bulbs. Require heatsink to be installed to SCR if bulb connectings are totally more than 300W. Using plastic box for preventing of shorted circuit.

Figure 1. The AC flasher 1 CH. 700W. circuit

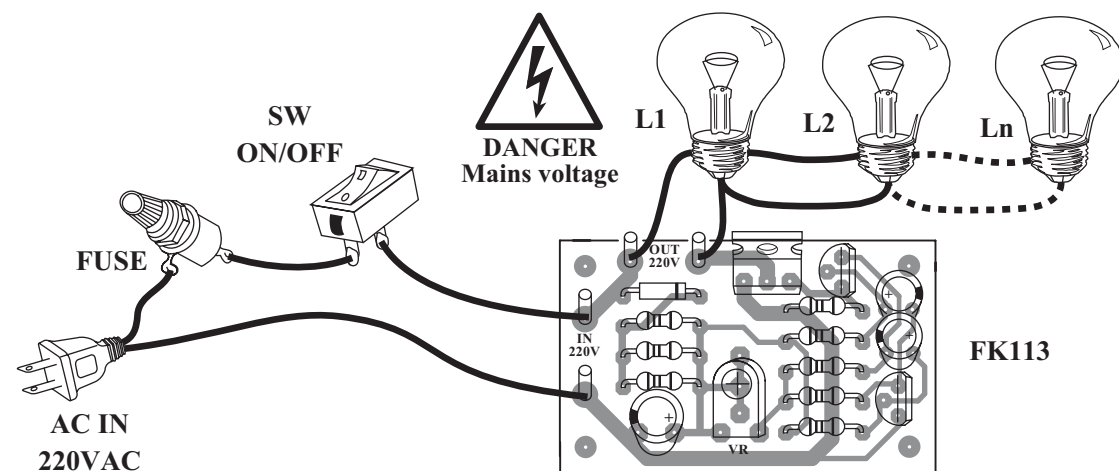
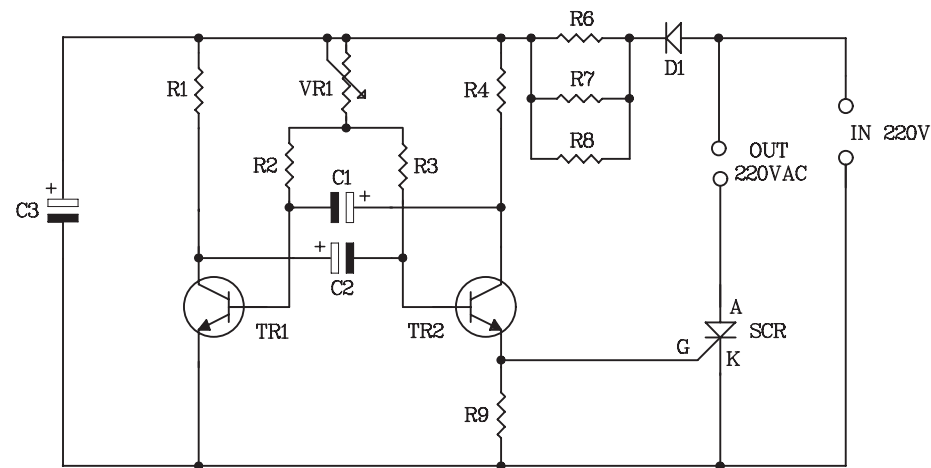
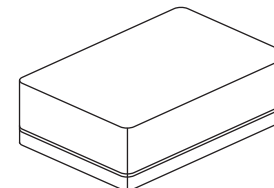
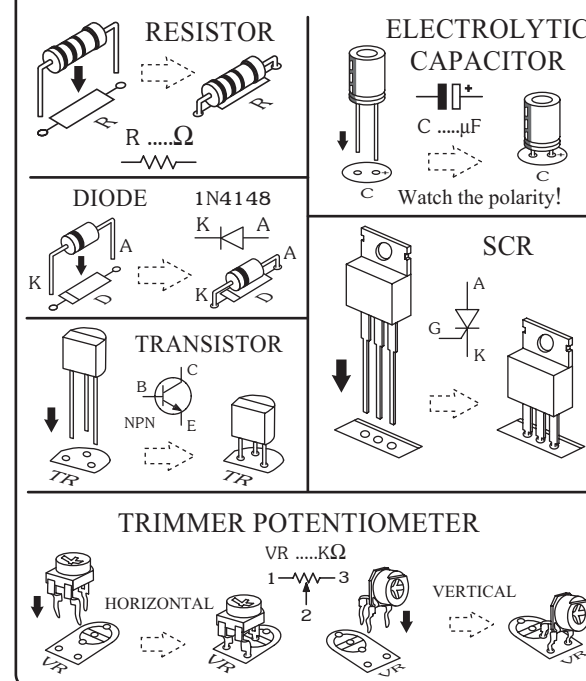


Figure 2. Circuit assembling

NO.1

Figure 3. Installing the Components



NOTE:

FUTURE BOX FB03 is suitable for this kit.