

วงจรวีจยู 2 ทิศทางเป็นวงจรรุ่นประหยัดคือวงจรหนึ่งที่มีความสวยงามแตกต่างจากวงจรทั่วไปคือตัวLEDจะกระพริบติดสว่างแยกออกเป็น 2 ทางข้างละ 5 ดวงประการสำคัญหนึ่ง คือ วงจรนี้ออกแบบให้ไม่ต้องใช้ไฟเลี้ยงวงจร จึงทำให้ใช้อุปกรณ์ย่อยประกอบง่ายและใช้ได้ทนทานกว่า วงจรนี้อาศัยการแบ่งสัญญาณจากลำโพงเล็กน้อยเท่านั้นจึงไม่มีผลต่อความดังของเสียง

**ข้อมูลทางด้านเทคนิค**

- ไม่ใช้แหล่งจ่ายไฟ
- มี LED แสดงผล 10 ดวง
- สามารถใช้กับเพาเวอร์แอมป์ขนาด 5-30 วัตต์
- ขนาดแผ่นวงจรพิมพ์ : 3.02 x 1.01 นิ้ว

**การทำงานของวงจร**

สัญญาณเสียงที่จุดต่อลำโพงจะต่อขนานกับจุด IN บนวงจรวีจยูสัญญาณนี้จะผ่าน C1 คัปปลิ่งสัญญาณเข้า LED โดยมีไดโอดเป็นตัวดิซชาร์จไฟให้ C1 ถ้าสัญญาณมีความแรงน้อย จะทำให้ LED ติดน้อย เช่น ความแรงสัญญาณมีขนาด 5 โวลท์ จะทำให้ LED ติดข้างละ 2 ดวงรวมเป็น 4 ดวงแต่ถ้าสัญญาณมาแรงจะทำให้ LED ติดหมดจะต้องมีความแรงของสัญญาณประมาณ 10 โวลท์ ขึ้นไป

**การประกอบวงจร**

รูปการลงอุปกรณ์และการต่ออุปกรณ์ภายนอกแสดงไว้ในรูปที่ 2 ใน การประกอบวงจรควรจะเริ่มจากอุปกรณ์ที่มีความสูงที่น้อยที่สุดก่อนเพื่อความสวยงามและการประกอบที่ง่ายโดยให้เริ่มจากไดโอดตามด้วยตัวต้านทานและได้ความสูงไปเรื่อยๆ สำหรับอุปกรณ์ที่มีขั้วต่างๆ เช่น ไดโอด, คาปาซิเตอร์แบบอิเล็กโทรไลต์และทรานซิสเตอร์ เป็นต้น ควรใช้ความระมัดระวังในการประกอบวงจรก่อนการใส่อุปกรณ์เหล่านี้จะต้อง ให้ขั้วที่แผ่นวงจรพิมพ์กับตัวอุปกรณ์ให้ตรงกัน เพราะถ้าหากใส่กลับขั้วแล้ว อาจจะทำให้อุปกรณ์หรือวงจรเสียหายได้ วิธีการดูขั้วและการใส่อุปกรณ์นั้นได้แสดงไว้ในรูปที่ 3 แล้ว ในการบัดกรีให้ใช้หัวแร้งขนาดไม่เกิน 40 วัตต์ และใช้ตะกั่วบัดกรีที่มีอัตราส่วนของดีบุกและตะกั่วอยู่ระหว่าง 60/40 รวมทั้งจะต้องมีน้ำยาประสานอยู่ภายในตะกั่วด้วย หลังจากที่ได้ใส่อุปกรณ์และบัดกรีเรียบร้อยแล้ว ให้ทำการตรวจสอบความถูกต้องอีกครั้งหนึ่งเพื่อให้เกิดความมั่นใจแก่ตัวเราเอง แต่ถ้าเกิดใส่ อุปกรณ์ผิดตำแหน่ง ควรใช้ที่ดูดตะกั่วหรือลวดขั้วตะกั่ว เพื่อป้องกันความเสียหายที่อาจจะเกิดกับลายวงจรพิมพ์ได้

**การทดสอบ**

ทำการต่อวงจรที่จุด IN ขนานกับจุดต่อลำโพงของเพาเวอร์แอมป์ที่มีขนาดตั้งแต่ 530 วัตต์ ทดลองเร่งลดสัญญาณเสียงสังเกตที่ LED จะเปลี่ยนตามสัญญาณเสียงที่เราเร่งลดสัญญาณเสียงถ้าได้ตามนี้แสดงว่า วงจรพร้อมที่จะใช้งานแล้วในการนำไปใช้งานจริง หากต้องการนำไปต่อกับเพาเวอร์แอมป์แบบมีชาย-ขวา (สเตอริโอ) ก็จะต้องใช้วงจรวีจยู 2 ชุด

วงจรวีจยู 2 ทิศทาง  
**TWO WAY V.U. METER 10 LED**  
CODE 102

LEVEL 1

It is an economical durable circuit better looking than any general one i.e. two sets (each composed of five) of its LEDs flash toward the opposite terminals. The circuit needs low power supply as it comprises few components that can be easily assembled. Its signal separation from the loudspeakers does not affect the loudness of sound accordingly.

**Technical data**

- It needs no additional power supply
- Ten LED indicators equipped
- Compatible with a 5~30-watt power amplifier
- IC board dimension : 2.86 in x 0.88 in

**How does it work**

The sound signal of the loudspeaker is connected parallel to point IN on the circuit. The said signal passes through C1 and couples a LED with a diode IN and acts as discharger. If the signal has low voltage only few LEDs will turn on, for example, the signal with 5 volts can turn on two LEDs on each side, all together four. If the voltage is high, about 10 volts, all LEDs will turn on.

**Circuit Assembly**

The assembly of components is shown in Fig. 2. For good looking and easy assembly, the shorter components should be first installed - starting with low resistant components and then the higher. An important thing is that diodes, electrolyte capacitors, and transistors shall be carefully assembled before mounting them onto their right anode/cathode of the IC board otherwise it might cause damage to the components or the circuit. Configuration of the anode and the cathode is shown in Fig 3. Use the soldering iron/gun not exceeding 40 watts and the solder of tin-lead 60:40 with flux within. Recheck the correctness of installation after soldering. In case of wrong position, just use lead absorber or lead extractor wire to avoid probable damage to the IC.

**Testing**

Connecting "IN" point to the speaker terminals. When the audio signal is lower, LED displays will displayed only one or none LED displays. When the audio signal is higher, LED displays will displayed all LEDs by ranking from the first to the last LED.

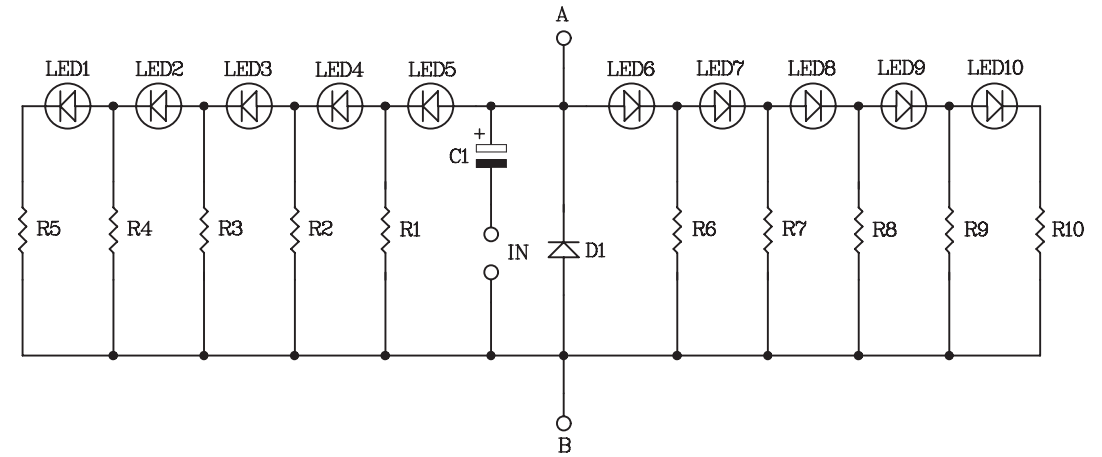


Figure 1. Two Way V.U. Meter 10 LED Circuit

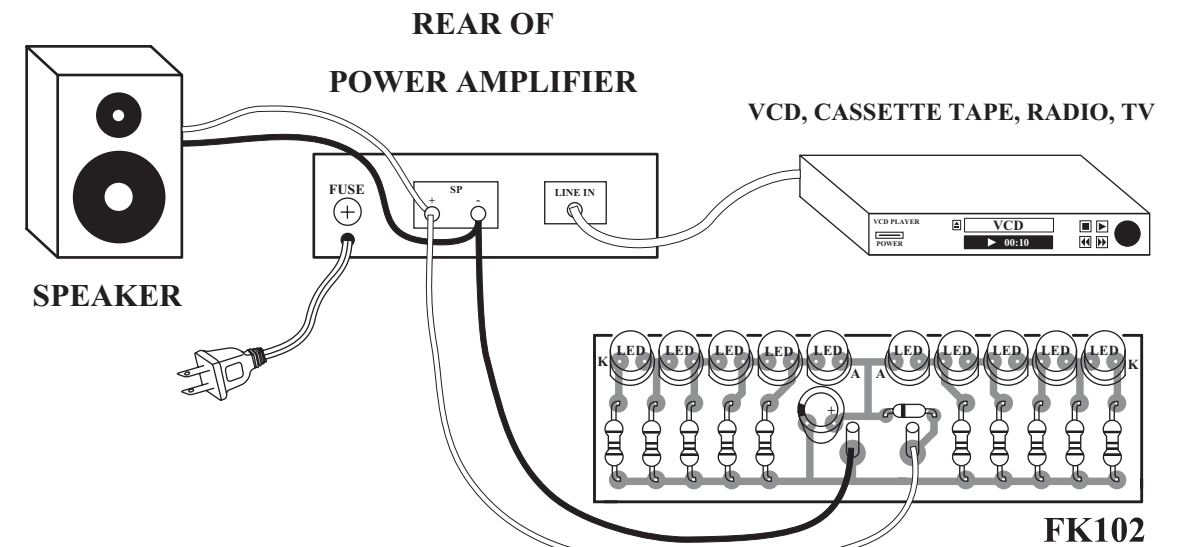
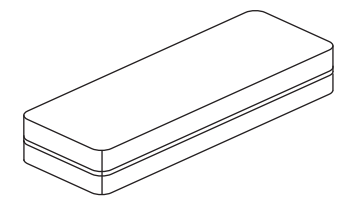
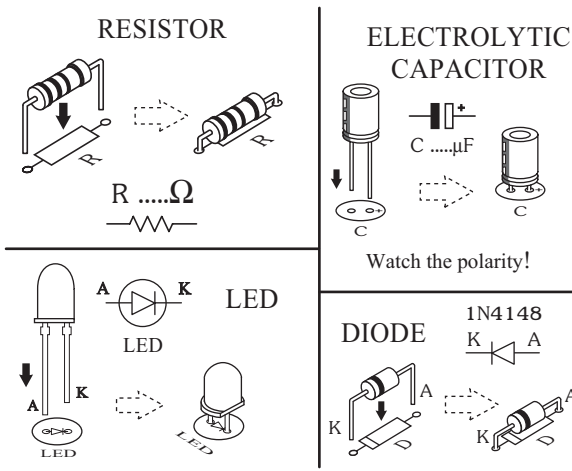


Figure 2. Circuit Assembling

NO.1

**Figure 3. Installing the components**



**NOTE:**  
FUTURE BOX FB02 is suitable for this kit.