



บ้านพักอาศัย 2 ชั้น
คุณวชิรภรณ์ สกุลจันทร์

สารบัญแบบ

แผ่นที่	แบบสถาปัตย์	ลำดับที่
1	สารบัญแบบ รายการประกอบแบบวัสดุ (โดยย่อ)	A - 01
2	รายการประกอบแบบ	A - 02
3	ผังบริเวณ , แผนที่สังเขป	A - 03
4	แปลนพื้นชั้นล่าง	A - 04
5	แปลนพื้นชั้นบน	A - 05
6	แปลนหลังคา	A - 06
7	รูปด้าน ①	A - 07
8	รูปด้าน ②	A - 08
9	รูปด้าน ③	A - 09
10	รูปด้าน ④	A - 10
11	รูปตัด A	A - 11
12	รูปตัด B	A - 12
13	แบบขยายประตู	A - 13
14	แบบขยายประตู	A - 14
15	แบบขยายหน้าต่าง	A - 15
16	แบบขยายหน้าต่าง	A - 16
17	แบบขยายบันได	A - 17
18	แบบขยายชั้นบันได	A - 18
19	แบบขยายห้องน้ารวม ,1	A - 19
20	แบบขยายห้องน้ารวม 2,3	A - 20
21	รายการประกอบแบบห้องน้ำ	A - 21

แผ่นที่	แบบงานระบบไฟฟ้า	ลำดับที่
22	แปลนไฟฟ้าชั้นล่าง	E - 01
23	แปลนไฟฟ้าชั้นบน	E - 02
แบบงานระบบสุขาภิบาล		
24	แปลนสุขาภิบาลชั้นล่าง	SN - 01
25	แปลนสุขาภิบาลชั้นบน	SN - 02
26	แบบขยายถังบำบัด AP 1200	SN - 03
27	แบบขยายบ่อกัก	SN - 04

แบบวิศวกรรมโครงสร้าง		
28	รายการประกอบแบบวิศวกรรมโครงสร้าง	S-01
29	แปลนฐานราก เสา	S-02
30	แปลนคาน พื้นชั้นล่าง	S-03
31	แปลนคาน พื้นชั้นบน	S-04
32	แปลนคานรับโครงหลังคา	S-05
33	แปลนโครงหลังคา	S-06
34	แบบขยายฐานราก	S-07
35	แบบขยายเสา	S-08
36	แบบขยายคาน 1	S-09
37	แบบขยายคาน 2	S-10

38	แบบขยายพื้น 1	S-11
39	แบบขยายพื้น 2	S-12
40	แบบขยายจุดต่อโครงสร้าง	S-13
41	แบบขยายบันได 1	S-14
42	แบบขยายบันได 2	S-15

รายการประกอบแบบวัสดุ (โดยย่อ)

รายการตกแต่งพื้น	
1	-ปูกระเบื้องแกรนิตโต้ (ราคาไม่เกิน400บาท/ตรม.) พร้อมตีบัวผนังไม้ ลามิเนต 1"x4"
2	-ปูไม้ลามิเนต หนา 12 มม. พร้อมตีบัวผนังไม้ลามิเนต (ราคาไม่เกิน580บาท/ตรม.)
3	-ปูกระเบื้องเซรามิก ขนาด 12"x12" เกรด A (ราคาไม่เกิน 300บาท/ตรม.)
4	พื้นคอนกรีตขัดหยาบ
รายการตกแต่งผนัง	
1	- ผนัง ก่ออิฐมวลเบา หนา 7.5 ซม.ฉาบปูนเรียบ พร้อมติดตาข่ายกันร้าวตรงรอยต่อที่แตกต่างกัน ผนังภายใน
2	- ผนังห้องน้ำทั่วไป ก่ออิฐมวลเบา หนา 7.5 ซม.พร้อมปูกระเบื้อง เกรด A ปูสูงจรดฝ้าเพดาน (ราคาไม่เกิน 300บาท/ตรม.)
3	- ผนัง ก่ออิฐมวลเบา หนา 7.5 ซม.ฉาบปูนเรียบ พร้อมติดตาข่ายกันร้าวตรงรอยต่อที่แตกต่างกัน ระบุทาสีเทา
4	- ผนัง ก่ออิฐมวลเบา หนา 7.5 ซม.ฉาบปูนเรียบ พร้อมติดตาข่ายกันร้าวตรงรอยต่อที่แตกต่างกัน ระบุทาสีฟ้า
5	- ผนัง ก่ออิฐมวลเบา หนา 7.5 ซม.ฉาบปูนเรียบ กรุไม้ฝาเอวระวี ดิจิตเว็นร่องวี.
6	- ผนัง ก่ออิฐมวลเบา หนา 7.5 ซม.ฉาบปูนเรียบ กรุผนังตกแต่งลายหิน
เสาโชว์,เสากล่อง - ก่ออิฐมวลเบา ฉาบปูนเรียบ พร้อมติดตาข่ายกันร้าวตรงรอยต่อที่แตกต่างกัน ผิวตกแต่งตามแบบระบุ (B-ZEN ราคาไม่เกิน700บาท/ตรม.)	
รายการตกแต่งฝ้าเพดาน	
1	- ฝ้าเพดานภายในทั่วไป(ชั้นล่าง-บน) อีปซัมบอร์ด หนา 9 มม. ฉาบเรียบทาสีน้ำอะคริลิก ของ TOA 4 SEASON ชนิดด้าน(สีขาว) โครงเคร่า Galvanized เบอร์ 26
2	- ฝ้าเพดานภายใน (ห้องน้ำ) อีปซัมบอร์ดชนิดกันความชื้น หนา 9 มม. ฉาบเรียบทาสีน้ำอะคริลิก ของ TOA 4 SEASON ชนิดด้าน(สีขาว) โครงเคร่า Galvanized เบอร์ 26
3	- ฝ้าเพดานภายนอก (ชายคารอบบน,เหนือระเบียงบน) ฝ้า SMART BOARD หนา 6 มม.ชนิดกันชื้น+ฝ้าระเนง CONWOODขนาด 3"ตีเว้นร่อง กรุผนังกันแมลง โครงเคร่า Galvanized เบอร์ 24 ชนิดด้าน(สีขาว) มอบฝ้าไม้ CONWOOD ½"x 2" (ตามแบบ)
4	- ฝ้าเพดานภายนอก (เฉลียงล่าง,โรงจอดรถ,ใต้ระเบียง) อีปซัมบอร์ด หนา 9 มม. ชนิดกันความชื้น ฉาบเรียบทาสีอะคริลิก ของ TOA 4 SEASON ชนิดด้าน (สีขาว) โครงเคร่า Galvanized เบอร์ 26 (ไม่บุแผ่นสะท้อนความร้อนของ C-PAC MONIER)
5	- ฝ้าห้องพื้นฉาบปูนเรียบทาสี

สัญลักษณ์ประกอบแบบ (โดยย่อ)			
สัญลักษณ์	รายละเอียด	สัญลักษณ์	รายละเอียด
	แสดงศูนย์กลาง - ศูนย์กลาง		แสดงอ้างอิงตำแหน่งเสา แนวตั้ง
	แสดงศูนย์กลาง - ริม		แสดงอ้างอิงตำแหน่งเสา แนวนอน
	แสดงริม - ริม		แสดงแนวตัดผ่าน
	แสดงประตู		แผ่นที่แสดง
	แสดงหน้าต่าง		แสดงรูปด้าน
	แสดงคิ้วพื้น		แผ่นที่แสดง
	แสดงคิ้วผนัง		
	แสดงชนิดฝ้าเพดาน		

	ออกแบบสถาปัตย์ ARCHITECT DESIGN	โครงการ PROJECT.	บ้านพักอาศัย 2 ชั้น	สถาปนิก ARCHITECT	นางสาว อัจฉรา พูลสวัสดิ์ ภ-สด 17104	โครงการที่ PROJECT No.	แก้ไข REVISION.	แบบแสดง DRAWING TITIE.	แผ่นที่ SHEET No.
	เลขที่ 18-19 ถ.ราษฎร์ยินดี ต.หาดใหญ่ อ.หาดใหญ่ จ.สงขลา 90110 โทร. 074-209808-9			วิศวกรโครงสร้าง STRUCTURAL ENGINEER	นายสุรชัย เดชภู ทย.58440	วันที่ DATE.	ตรวจเช็ค CHECKED.	สารบัญแบบ	รวม TOTAL.
	เจ้าของ OWNER.	คุณวชิรภรณ์ สกุลจันทร์		วิศวกรไฟฟ้า ELECTRICAL ENGINEER		เขียนแบบ DRAWN.	นางสาว อัจฉรา พูลสวัสดิ์ ภ-สด 17104	มาตราส่วน SCALE.	42
				วิศวกรสุขาภิบาล SANITARY ENGINEER				1:75	

รายการประกอบแบบ

งานก่อนผนังอิฐและงานฉาบปูน

- การก่อผนังจะต้องได้ตั้ง,ได้ฉาก,ได้ระดับ
สลับริอยต่ออย่างประณีตบรรจง

ปูนก่อหนาประมาณ 1.5 cm. (สำหรับอิฐมอญ)
ด้านที่ก่อผนังติดวงกบประตูหน้าต่าง จะต้องมีเอ็นค.ส.ล.เสมอ

พื้นเสาคานที่สัมผัสกับผนังก่ออิฐรวมทั้งคานทับหลัง และเสาเอ็นจะต้องเสียบเหล็กทางนอน

Ø6 mm. ยาว 0.50 @ 0.50 m. และเสียบเหล็กทางตั้งทุกๆระยะ 0.30 m.

การฉาบปูนจะต้องได้ตั้ง,ได้ฉากเรียบเสมอกัน
จะต้องเสริมเหล็กตะแกรง SWG. 10

ขนาดกว้าง 0.15 m. บริเวณวัสดุที่แตกต่างกัน
ปูนฉาบจะต้องมีความหนาประมาณ 1.5 cm.

(สำหรับอิฐมอญ)

งานพื้นและผิวพื้น

- โครงสร้างพื้นเป็นพื้นสำเร็จรูปอัดแรงชนิดพื้นแผ่นเรียบวางบนคาน และพื้นบางส่วนคอนกรีต

เสริมเหล็กหล่อในที่
พื้นผิวภายในได้กำหนดในแบบก่อสร้างแล้วจะต้องได้แนวทั้งแนวตั้งและ

แนวนอนพื้นผิวจะต้องเรียบเสมอกัน
ผิวพื้นภายนอกจะต้องทำให้มีความลาดเอียงพอประมาณ

เพื่อมิให้น้ำกักขังอยู่บริเวณพื้นผิวได้
พื้นผิวห้องน้ำระดับห้องน้ำเมื่อปูวัสดุแล้วเสร็จจะต้องมี

ความลาดเอียงตามที่แบบกำหนด
และต้องมีระดับต่ำกว่าพื้นภายนอกห้องตามแบบ

การปูกระเบื้อง
กระเบื้องที่จะทำการปูจะต้องแช่น้ำให้อิ่มตัวเสียก่อน
ปูนทรายที่จะทำระดับ

จะต้องหนาไม่น้อยกว่า 2 cm.
เมื่อปูเสร็จแล้วให้ทิ้งไว้ประมาณ 2 วัน
แล้วล้างทำความสะอาด

และอุดรอยต่อของกระเบื้องด้วยปูนยาแนวกระเบื้อง

งานฝ้าเพดาน

- ฝ้าเพดานได้กำหนดไว้ในแบบก่อสร้างแล้ว
ฝ้าเพดานที่ติดตั้งแล้วจะต้องได้ระนาบ
รอยต่อจะ

ต้องได้แนวได้ฉาก
โครงเคร่าฝ้าเพดานภายในใช้โครงเคร่าเหล็กชุบสังกะสี
ตีเป็นโครงตาราง

0.40 x 0.90 m.
ยึดตามมาตรฐานของผู้ผลิตและตั้งท่อช่าง SERVICE ขนาด 0.40 x 0.90 m.

ให้แข็งแรงและเรียบร้อยสำหรับซ่อมแซมส่วนต่างๆของอาคารที่ซ่อนในฝ้าเพดาน (เฉพาะชั้นบน)

ฝ้าเพดานภายนอกตามที่ระบุในแบบ
โครงเคร่าภายนอกให้ใช้ไม้ยาง ขนาด 1 1/2" x 3"

ทาน้ำยากันปลวก
พร้อมมุ้งลวดกันแมลงสีฟ้า

งานประตู - หน้าต่างและช่องแสง

- วงกบต่างๆให้ใช้ตามแบบที่ระบุในแบบก่อสร้าง
ก่อนการติดตั้งให้ทาด้วยน้ำยากันชาเนื้อไม้

ก่อนทุกครั้ง
การติดตั้งวงกบประตู - หน้าต่างและช่องแสง
ให้ทาเสาเอ็นและทับหลัง ค.ส.ล.

ขนาด 0.07 x 0.12 m.
เสริมเหล็กขนาด Ø6 mm. 2 เส้น
เหล็กปลอก Ø6 mm. @0.20 m.

และฝังฟงไม้หางเหยี่ยวทุกระยะ 0.60 m.
ผนังอิฐที่กว้างกว่า 4.00 m.
จะต้องมีเอ็น ค.ส.ล.ที่

กึ่งกลางตลอดความสูงของผนัง
ผนังอิฐที่สูงกว่า 2.00 m.
จะต้องมีเอ็น ค.ส.ล.ที่กึ่งกลางตลอด

ความยาวของผนัง

บานประตู - หน้าต่างตามที่ระบุในแบบก่อสร้างการติดตั้งบานจะต้องได้แนวได้ระดับ

ทั้งแนวตั้งและแนวนอน
มุมประตู - หน้าต่างจะต้องได้ฉากทุกมุม
มีความมั่นคงแข็งแรงเปิดปิด

ได้สะดวก
กระจกที่ใช้เป็นกระจกอย่างใดไม่มีรอยขีดข่วน
ความหนาตามที่ระบุในแบบ

โครงสร้าง

ฐานราก , เสา , คาน

โครงสร้างอาคาร - คอนกรีตเสริมเหล็ก/เหล็กกลมและเหล็กข้ออ้อย (SR24,SD40) มอก. หรือเทียบเท่า

พื้นชั้นล่าง - แผ่นพื้นสำเร็จรูป คอนกรีตอัดแรงชนิดท้องเรียบ หนา 5 ซม.เทคอนกรีตทับหน้า (ผสมน้ำยากันซึม) หรือ ผสมไม้

เสริมตะแกรงเหล็ก Dia 6 mm. หรือ Wire mesh Dia 4 mm.

พื้นชั้นบน - แผ่นพื้นสำเร็จรูป คอนกรีตอัดแรงชนิดท้องเรียบ หนา 5 ซม.เทคอนกรีตทับหน้า (ผสมน้ำยากันซึม)

เสริมตะแกรงเหล็ก Dia 6 mm. หรือ Wire mesh Dia 4 mm.

พื้นระเบียง,ห้องน้ำ -ON BEAM STRUCTURE คอนกรีตผสมเสร็จ (Ready Mix) (ผสมน้ำยากันซึม)
ค่ากำลังอัดที่ก้อนลูกบาศก์เมตร 240 KSC

(C-PAC ,TPI ปูนซีเมนต์นครหลวง) หรือผสมไม้

พื้นจอดรถ -ON GROUND คอนกรีตผสมเสร็จ (Ready Mix) (ผสมน้ำยากันซึม)
ค่ากำลังอัดที่ก้อนลูกบาศก์เมตร 240 KSC

(C-PAC ,TPI ปูนซีเมนต์นครหลวง) หรือผสมไม้

ถนนทางเข้า -SLAB ON GROUND (คอนกรีตเสริมเหล็กขัดหยาบ หนา 10 ซม.) วางบนดิน

หลังคา

อะเสรับโครงหลังคา - บางส่วนเป็น คสล.เหล็กรูปพรรณ
ขนาดตามวิศวกรออกแบบ ทาสีกันสนิม

โครงหลังคา - เหล็กรูปพรรณ
ขนาดตามวิศวกรออกแบบ ทาสีกันสนิม

แป - เหล็กรูปพรรณ
ขนาดตามวิศวกรออกแบบ ทาสีกันสนิม

วัสดุฉุง - กระเบื้องเพรสทีจ

ระบบครอบหลังคา - ระบบครอบหลังคา (แบบเป็ยก) ถ้ำมี

เชิงชาย - ไม้ เฌอร่า หรือเทียบเท่า
ขนาด 1" x 8" พร้อมทาสี ถ้ำมี

ไม้ปิดเชิงชาย - ไม้ เฌอร่า หรือเทียบเท่า
ขนาด 1" x 6" พร้อมทาสี ถ้ำมี

รางน้ำ - เพรสทีจ (ถ้ำมี)

งานคอนกรีต

- คอนกรีตโครงสร้าง
อัตราส่วนผสม 1 : 2 : 4
โดยปริมาตร
ปูนซีเมนต์ปอร์ตแลนด์ประเภท 1 เช่น

ตราช้าง,ตราเพชร ฯลฯ
น้ำที่ใช้ผสมคอนกรีต
เป็นน้ำสะอาดปราศจากสารใดๆ
ทรายให้ใช้ทรายหยาบ

เป็นทรายน้ำจืดคม,แข็งปราศจากวัสดุอินเจือปน
หินให้ใช้หิน เบอร์ 2
จะต้องสะอาดแห้งแ่งไม่เปราะ

แตกง่าย
ผสมให้คอนกรีตเข้ากัน
และต้องใช้เวลาหมักภายใน 45 นาที
กำลังคอนกรีตในโครงสร้าง

และส่วนประกอบอื่นๆ
ไม่น้อยกว่า 173 Ksc.

การบ่ม - หลังจากเทคอนกรีตแล้ว
จะต้องรักษาให้คอนกรีตชื้นต่อเนื่องกันเป็นเวลาอย่างน้อย 3 วัน

เสาให้ใช้แผ่นพลาสติกคลุม
คานพื้นให้รดน้ำให้ชุ่มเช้าเย็น
เป็นเวลา 3 วัน

งานเหล็กเสริม

- เหล็กเสริมที่จะใช้จะต้องมีคุณภาพมาตรฐานตาม มอก.และต้องปราศจากสนิมขุม
ไม่มีรอยแตกร้าว

เป็นเหล็กใหม่ไม่เคยใช้งานมาก่อน

ลวดผูกเหล็กใช้ลวดเบอร์ 18 SWG.
โดยผูกแบบพันเสาเหล็กและพับปลายลวดเข้าในส่วนที่เป็นเนื้อคอนกรีต

งานไม้แบบ

- ไม้แบบที่ใช้จะต้องมีความแข็งแรง
ไม่บิดตัวหรือแตกร้าว
ต้องตีปิดสนิทไม่ให้น้ำปูนรั่ว
และได้ขนาด

เนื้อเสา,คานตามแบบ
ระยะเวลาการถอดไม้แบบ
ไม้ข้างคาน,ข้างเสา 1 วัน

ไม้ท้องคาน,พื้นหลอนที่ 7 วัน
ให้ถอดตึกตาค้ำยันตัวเว้นตัว
เมื่อครบ 14 วัน
ให้ถอดตึกตาค้ำยันทั้งหมด

งานสี

- พื้นผิวปูนฉาบจะต้องทำความสะอาดให้ปราศจากคราบปูน,น้ำมัน,ฝุ่นผง
และจะต้อง

แห้งสนิทหากมีรอยแตกร้าวให้บัวอุดรอยแตกร้าวให้เรียบร้อย
งานทาสีจะต้อง

เรียบร้อยสม่ำเสมอไม่มีรอยแปรง
รอยหยดสี
สีที่ใช้ตามที่ระบุในแบบให้ทาสีรองพื้น

ปูนใหม่กันต่าง 1 ครั้ง
แล้วจึงทาด้วยสีจริงอีก 2 ครั้ง

พื้นผิวที่เป็นไม้จะต้องทำการขัดให้เรียบด้วยกระดาษทราย
แล้วทำความสะอาดให้

ปราศจากฝุ่นผง
จากนั้นจึงทาสีตามที่ระบุในแบบ
พื้นผิวที่เป็นโลหะทำความสะอาด

พื้นผิวให้ปราศจากคราบไขมัน
คราบสนิม
เกล็ดสนิมหรือตำหนักที่เกิดจากการเชื่อม

แล้วทาสีรองพื้นกันสนิม 2 ครั้ง
แล้วทาทับด้วยสีน้ำมัน 1 ครั้ง

งานไฟฟ้า

- สายไฟที่ใช้ตามที่ระบุในแบบ
ก่อนการฉาบปูนให้ติดตั้งฝังล๊อคเหล็กไว้กับผนัง

ห้ามสกักัดใส่ภายหลัง
และการต่อสายไฟจะต้องต่อในกล่องสวิทช์,ปลั๊ก หรือดวงโคม

เท่านั้น
การจัดหาและติดตั้งระบบไฟฟ้าจะต้องเป็นไปตามหลักวิชาการและมาตรฐาน

ของการไฟฟ้านครหลวง

งานสุขภัณฑ์ , สุขาภิบาล

- ชนิดของสุขภัณฑ์ที่ใช้และตำแหน่งที่ติดตั้ง
ได้กำหนดไว้ในแบบขยาย
ภายหลังการ

ติดตั้งเรียบร้อยแล้ว
จะต้องตรวจสอบการรั่วซึมของสุขภัณฑ์และท่อต่างๆ

งานท่อ

- ท่อประปาและท่อระบายน้ำที่ห้อยจากพื้นชั้นบนต้องมี HANG
แขวนท่อไว้เสมอ

การต่อท่อ PVC.
ให้ต่อด้วยข้อต่อข้องอ
โดยใช้น้ำยาเป็นตัวเชื่อม
ท่อที่จะผ่าน

โครงสร้างจะต้องฝัง SLEEVE ไว้ก่อน
ห้ามสกักัดเสียบภายหลัง

ท่อระบายน้ำให้ใช้ SLOPE 1 : 75
ให้ติดตั้ง STOP VALVE
บริเวณสายฉีดชำระ,

อ่างล้างมือ
และตามที่ระบุในแบบ

ท่อประปา ท่อ PVC.
ชั้น 13.5
อย่างหนาตามมาตรฐานการประปา

ขนาด 6 ุน
ยาวไม่เกิน 20 m.
จากตัวบ้าน

ท่อน้ำดีแยกขนาด 4 ุน
หรือ 6 ุน

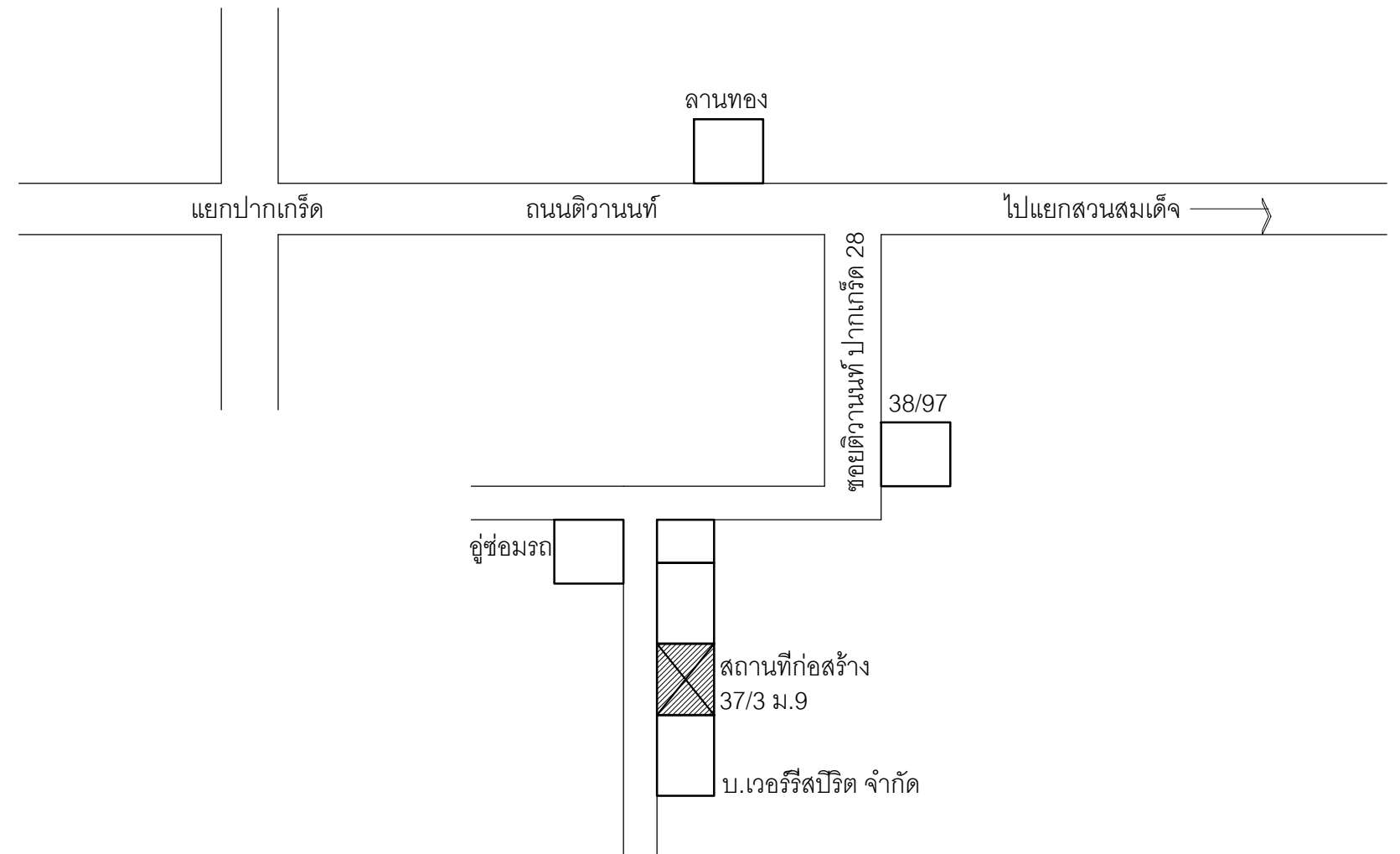
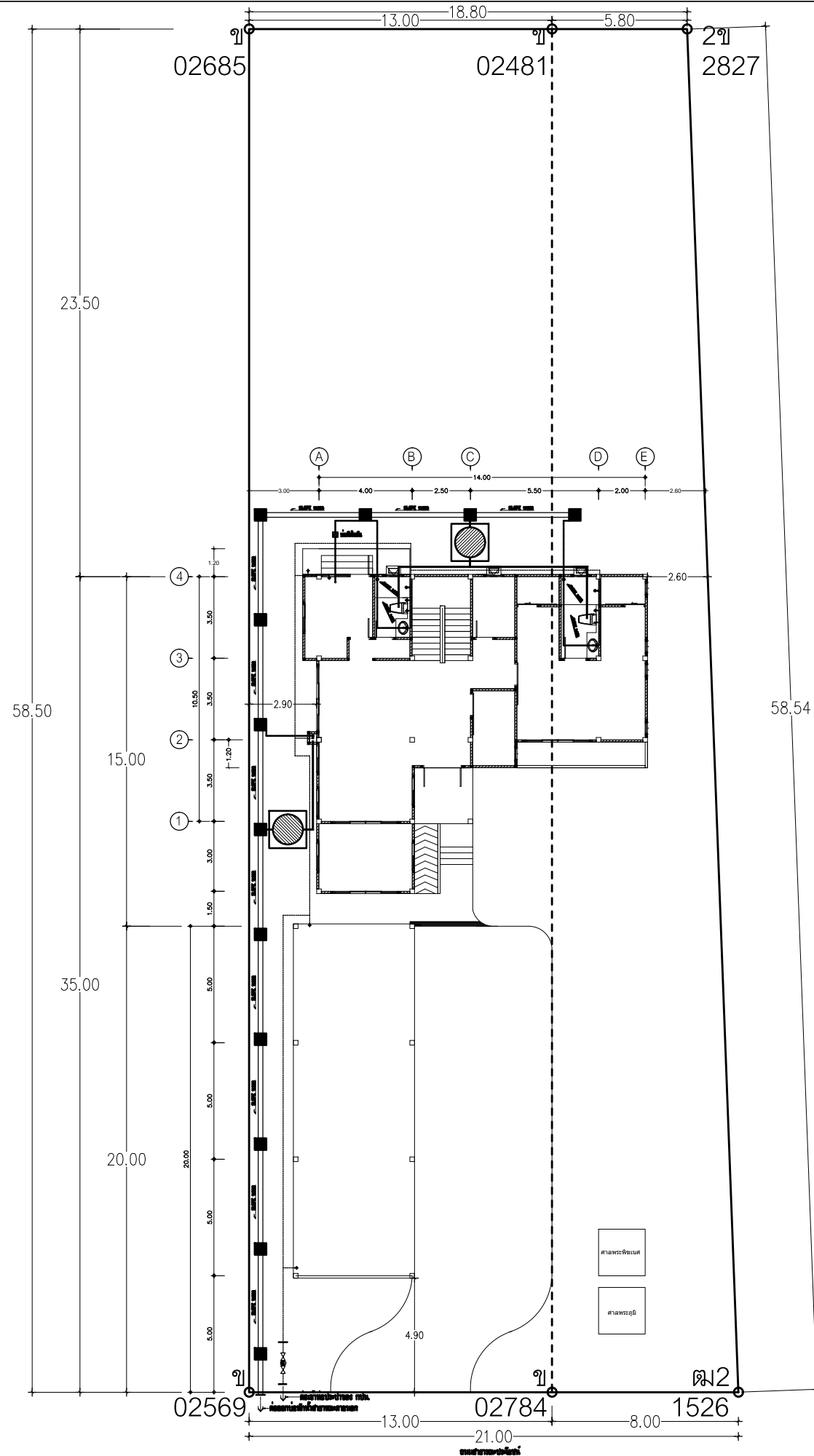
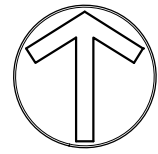
ท่อน้ำทิ้ง ท่อ PVC.
ขนาด 2"
ชั้น 8.5
ตามมาตรฐานการประปา

ท่อส้วม ท่อ PVC.
ขนาด 4"
ชั้น 8.5
ตามมาตรฐานการประปา

ท่อระบายอากาศ ท่อ PVC.
ขนาด 2"
ชั้น 5.5
ตามมาตรฐานการประปา

<div style="border: 1px solid black; padding: 2px; text-align: center;">HOME STANDARD <small>Responsibility Come First</small></div>	ออกแบบสถาปัตย์ ARCHITECT DESIGN	โครงการ		สถาปนิก ARCHITECT	นางสาว อัจฉรา พูลสวัสดิ์ ภ-สถ 17104	โครงการที่ PROJECT No.	แก้ไข REVISION.	แบบแสดง DRAWING TITIE.	แผ่นที่ SHEET No.
	เลขที่ 18-19 ถ.ราษฎร์ยินดี ต.หาดใหญ่	PROJECT.	บ้านพักอาศัย 2 ชั้น	วิศวกรโครงสร้าง STRUCTURAL ENGINEER	นายสุรชัย เดชชู ภย.58440	วันที่ DATE.	ตรวจสอบ CHECKED.	รายการประกอบแบบ	รวม TOTAL.
	อ.หาดใหญ่ จ.สงขลา 90110	เจ้าของ		วิศวกรไฟฟ้า ELECTRICAL ENGINEER		เขียนแบบ DRAWN.	นางสาว อัจฉรา พูลสวัสดิ์ ภ-สถ 17104		
	โทร. 074-209808-9	OWNER.	คุณวชิรภรณ์ สกุลจันทร์	วิศวกรสุขาภิบาล SANITARY ENGINEER				มาตราส่วน SCALE.	42
								1:75	

ทิศเหนือ



ผังบริเวณ

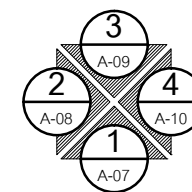
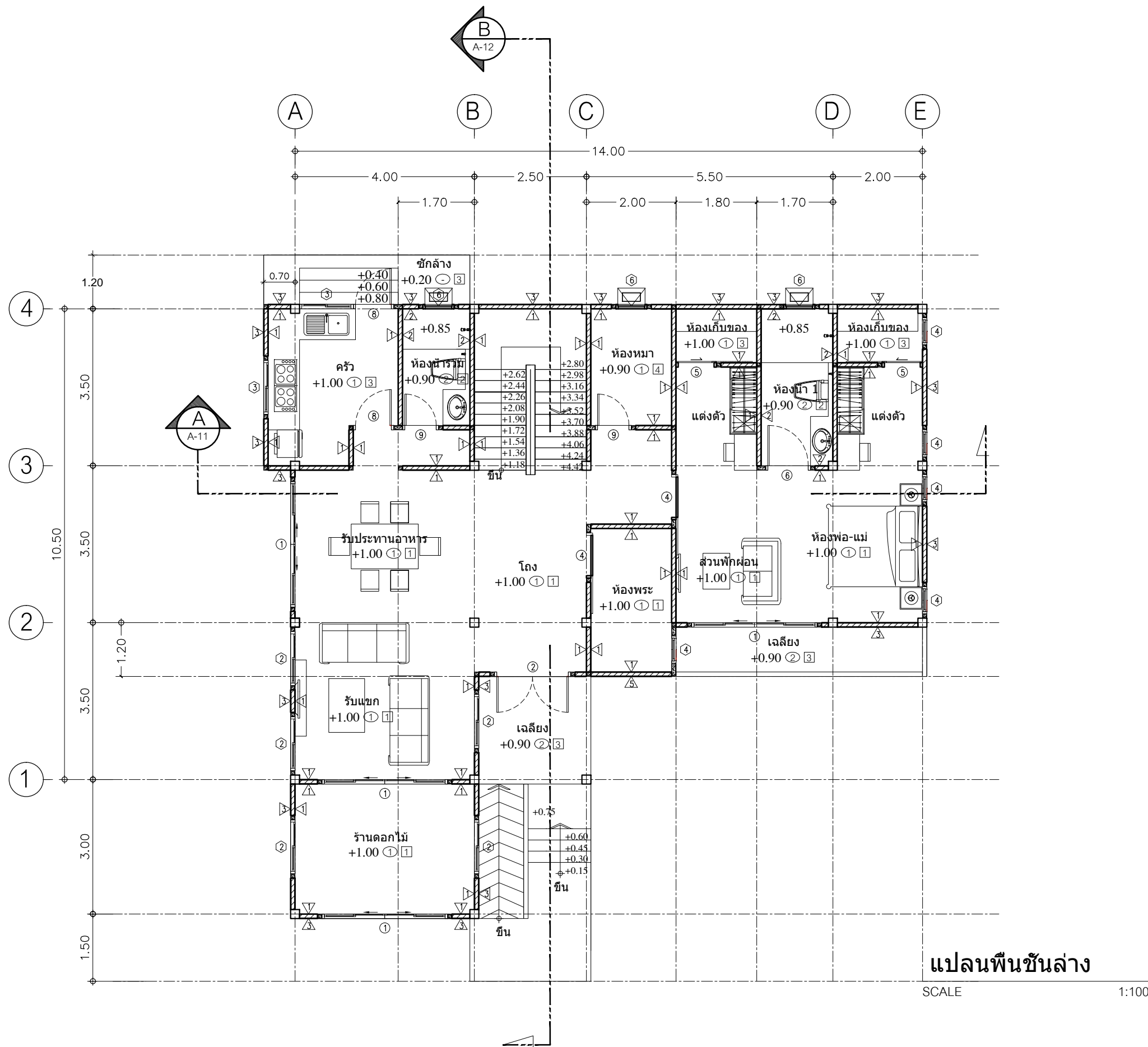
SCALE 1:250

แผนที่สังเขป

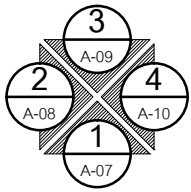
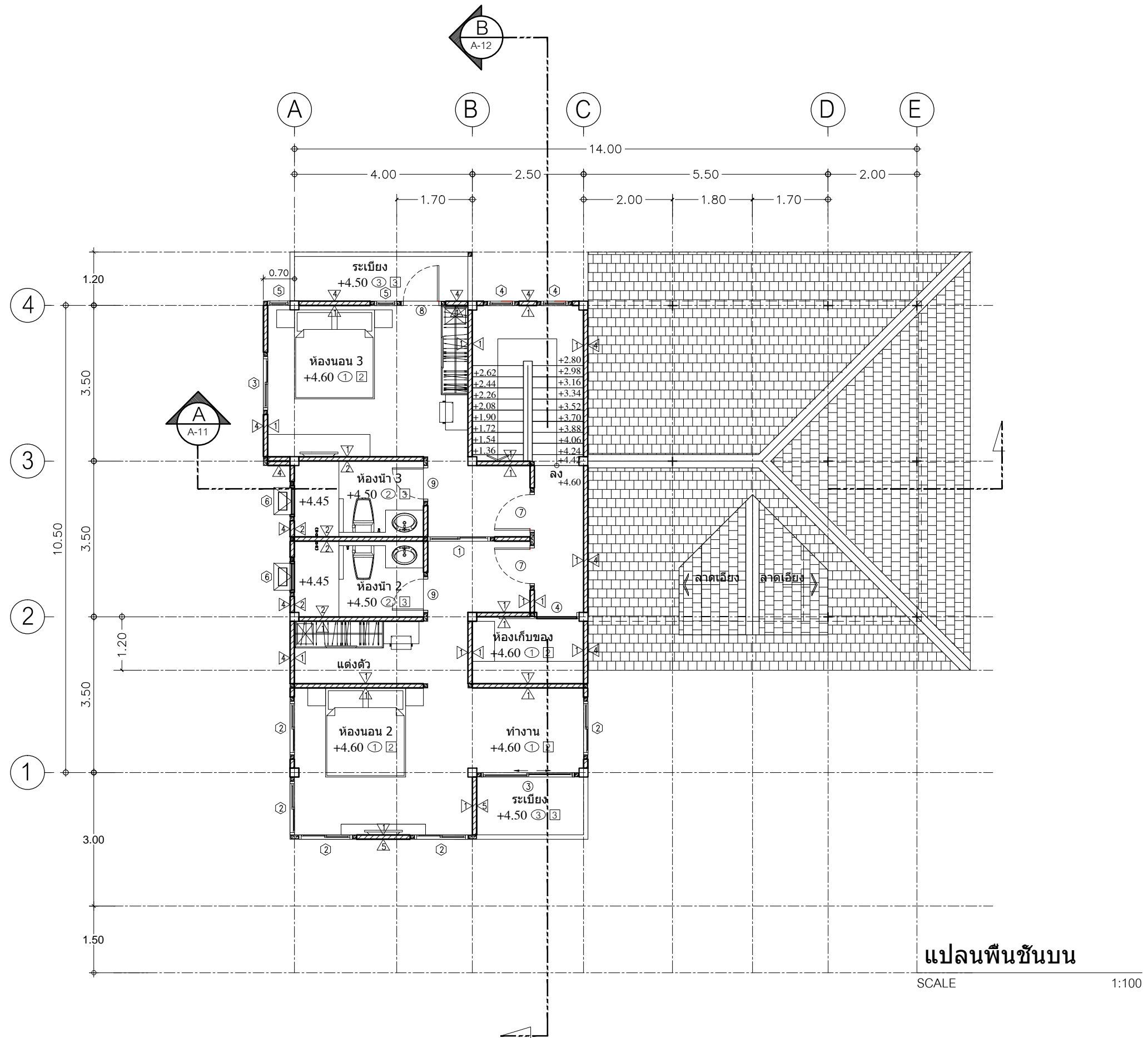
SCALE



ออกแบบสถาปัตยกรรม ARCHITECT DESIGN เลขที่ 18-19 ถ.ราษฎร์ยินดี ต.หาดใหญ่ อ.หาดใหญ่ จ.สงขลา 90110 โทร. 074-209808-9	โครงการ PROJECT.	บ้านพักอาศัย 2 ชั้น	สถาปนิก ARCHITECT	นางสาว อัจฉรา พูลสวัสดิ์ ภ-สถ 17104	โครงการที่ PROJECT No.	แก้ไข REVISION.	แบบแสดง DRAWING TITIE.	แผ่นที่ SHEET No.
	เจ้าของ OWNER.	คุณวชิรภรณ์ สกุลจันทร์		วิศวกรโครงสร้าง STRUCTURAL ENGINEER	นายสุรชัย เดชชู ภย.58440	วันที่ DATE.	ตรวจสอบ CHECKED.	ผังบริเวณ , แผนที่สังเขป
			วิศวกรไฟฟ้า ELECTRICAL ENGINEER		เขียนแบบ DRAWN.	นางสาว อัจฉรา พูลสวัสดิ์ ภ-สถ 17104	มาตรฐาน SCALE.	รวม TOTAL.
			วิศวกรสุขาภิบาล SANITARY ENGINEER				1:250	42



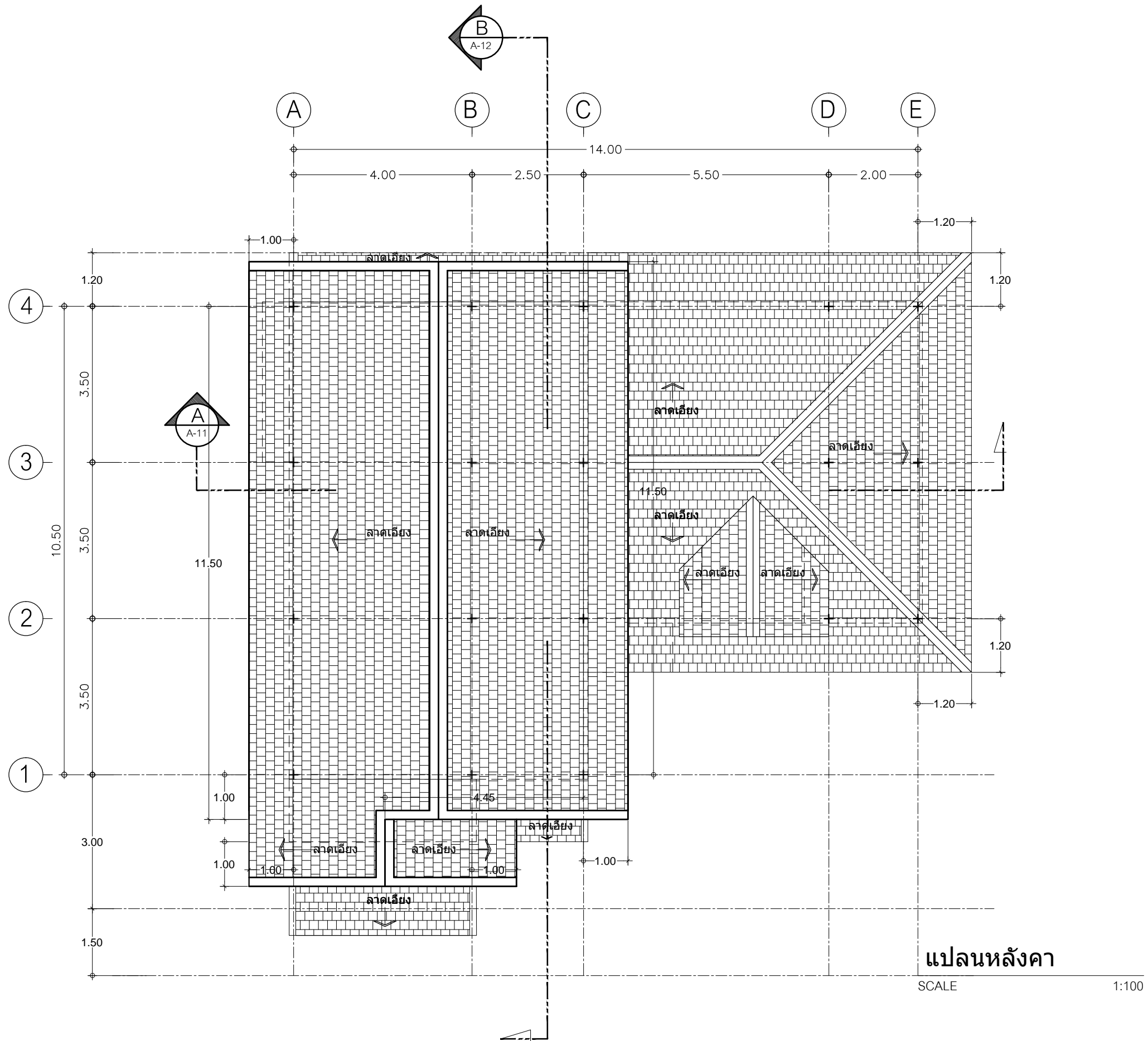
	ออกแบบสถาปัตย์ ARCHITECT DESIGN เลขที่ 18-19 ถ.ราษฎร์ยินดี ต.หาดใหญ่ อ.หาดใหญ่ จ.สงขลา 90110 โทร. 074-209808-9	โครงการ PROJECT. บ้านพักอาศัย 2 ชั้น	สถาปนิก ARCHITECT วิศวกรโครงสร้าง STRUCTURAL ENGINEER วิศวกรไฟฟ้า ELECTRICAL ENGINEER วิศวกรสุขาภิบาล SANITARY ENGINEER	นางสาว อัจฉรา พูลสวัสดิ์ ภ-สด 17104 นายสุรชัย เดชภู ทย.58440	โครงการที่ PROJECT No. วันที่ DATE. เขียนแบบ DRAWN.	แก้ไข REVISION. ตรวจเช็ค CHECKED.	แบบแสดง DRAWING TITLE. แปลนพื้นที่ 2 ชั้น มาตราส่วน SCALE. 1:100	แผ่นที่ SHEET No. A-04 รวม TOTAL. 42
	เจ้าของ OWNER. คุณวชิรภรณ์ สกุดจันทร์	วิศวกร ENGINEER	นางสาว อัจฉรา พูลสวัสดิ์ ภ-สด 17104	เขียนแบบ DRAWN.	นางสาว อัจฉรา พูลสวัสดิ์ ภ-สด 17104	1:100	42	



แปลนพื้นชั้นบน
SCALE 1:100

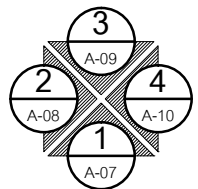


ออกแบบสถาปัตย์ ARCHITECT DESIGN เลขที่ 18-19 ถ.ราษฎร์ยินดี ต.หาดใหญ่ อ.หาดใหญ่ จ.สงขลา 90110 โทร. 074-209808-9	โครงการ PROJECT.	บ้านพักอาศัย 2 ชั้น	สถาปนิก ARCHITECT	นางสาว อัจฉรา พูลสวัสดิ์ ภ-สด 17104	โครงการที่ PROJECT No.	แก้ไข REVISION.	แบบแสดง DRAWING TITILE.	แผ่นที่ SHEET No.
	เจ้าของ OWNER.	คุณวชิรภรณ์ สกุลจันทร์	วิศวกรโครงสร้าง STRUCTURAL ENGINEER วิศวกรไฟฟ้า ELECTRICAL ENGINEER วิศวกรสุขาภิบาล SANITARY ENGINEER	นายสุรชัย เดชชู ภย.58440	วันที่ DATE.	ตรวจสอบ CHECKED.	เขียนแบบ DRAWN.	แปลนพื้นชั้นบน SCALE. 1:100

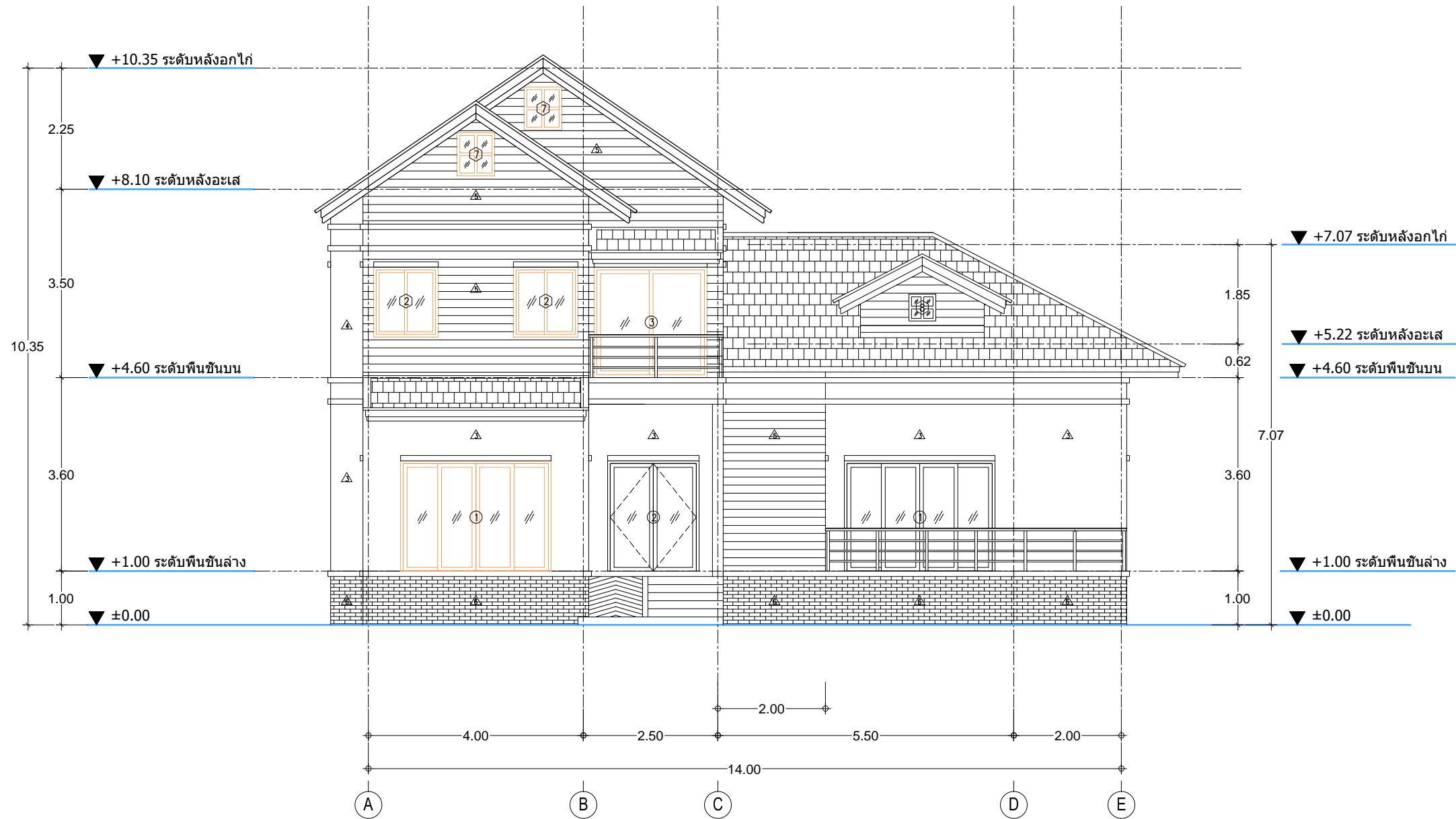


แปลนหลังคา

SCALE 1:100




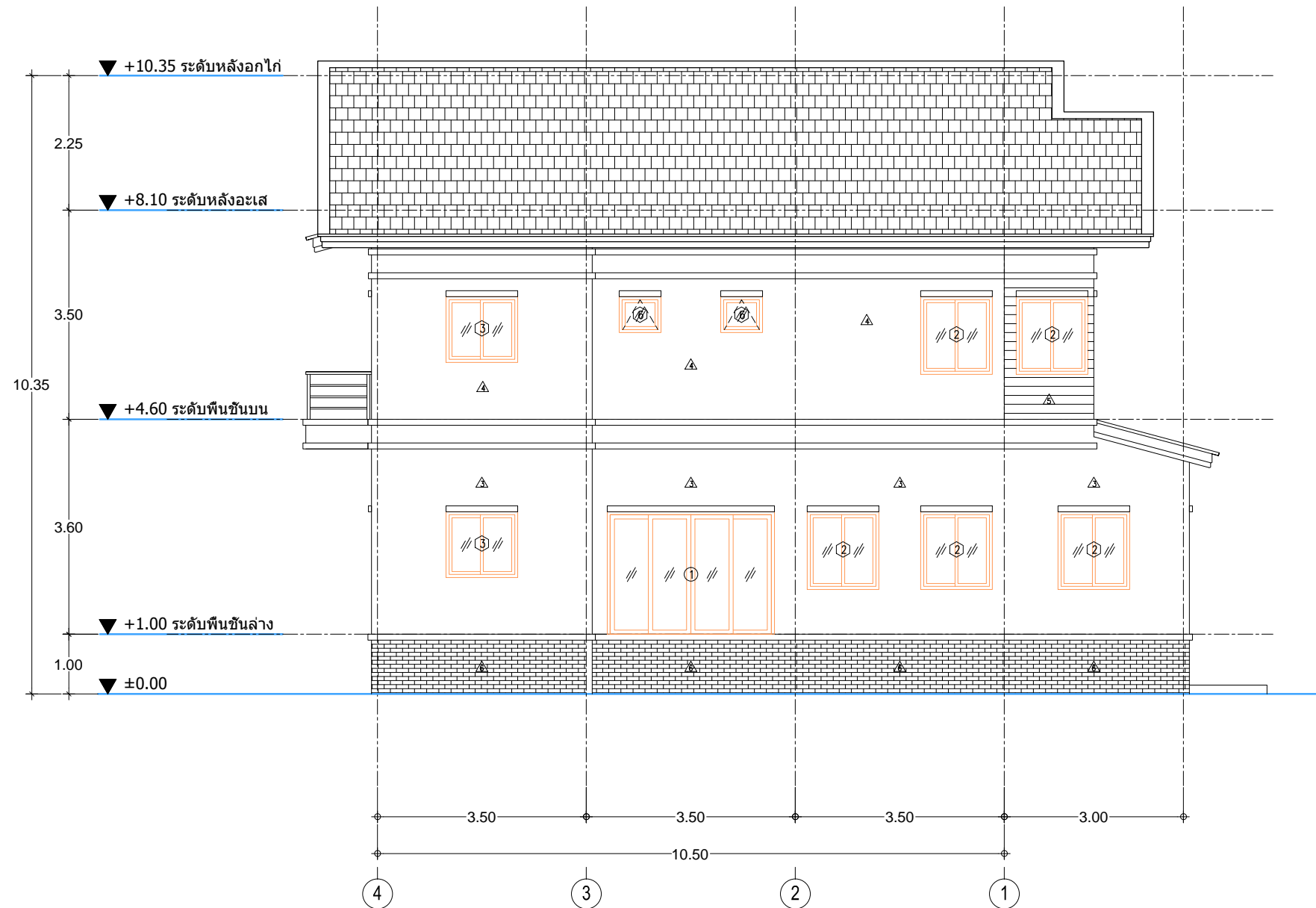
ออกแบบสถาปัตย์ ARCHITECT DESIGN เลขที่ 18-19 ต.ราษฎร์ยินดี ต.หาดใหญ่ อ.หาดใหญ่ จ.สงขลา 90110 โทร. 074-209808-9	โครงการ PROJECT.	บ้านพักอาศัย 2 ชั้น	สถาปนิก ARCHITECT	นางสาว อัจฉรา พูลสวัสดิ์ ภ-สด 17104	โครงการที่ PROJECT No.	แก้ไข REVISION.	แบบแสดง DRAWING TITIE.	แผ่นที่ SHEET No.
	เจ้าของ OWNER.	คุณวชิรภรณ์ สกุลจันทร์	วิศวกรโครงสร้าง STRUCTURAL ENGINEER	นายสุรชัย เดชชู ภย.58440	วันที่ DATE.	ตรวจสอบ CHECKED.	แปลนหลังคา	A-06
			วิศวกรไฟฟ้า ELECTRICAL ENGINEER		เขียนแบบ DRAWN.	นางสาว อัจฉรา พูลสวัสดิ์ ภ-สด 17104	มาตรฐาน SCALE.	รวม TOTAL.
			วิศวกรสุขาภิบาล SANITARY ENGINEER			1:100	42	



รูปด้าน 1


SCALE 1:100

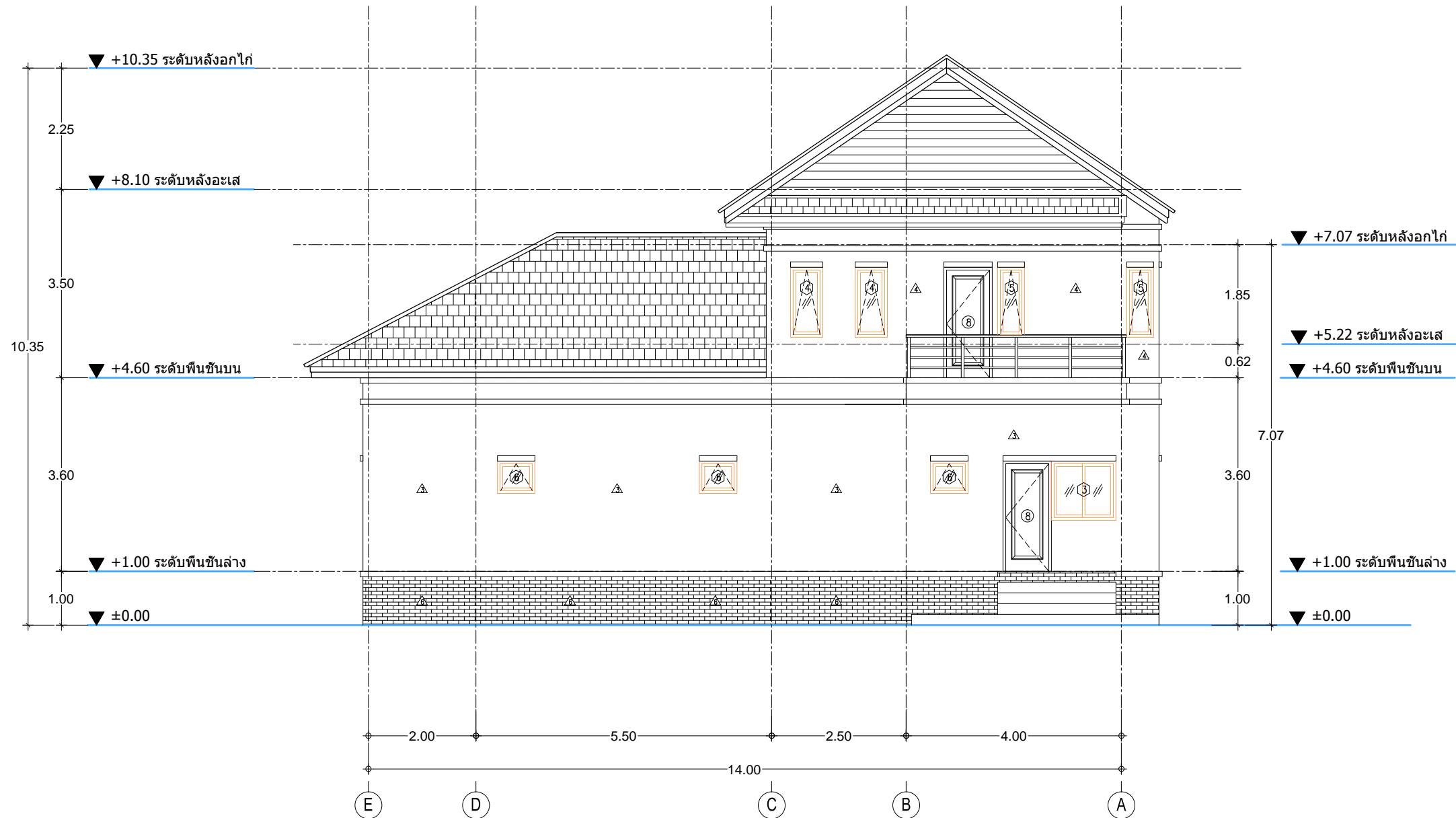
	ออกแบบสถาปัตย์ ARCHITECT DESIGN เลขที่ 18-19 ถ.ราษฎร์ยินดี ต.หาดใหญ่ อ.หาดใหญ่ จ.สงขลา 90110 โทร. 074-209808-9	โครงการ PROJECT. บ้านพักอาศัย 2 ชั้น	สถาปนิก ARCHITECT วิศวกรโครงสร้าง STRUCTURAL ENGINEER วิศวกรไฟฟ้า ELECTRICAL ENGINEER วิศวกรสุขาภิบาล SANITARY ENGINEER	นางสาว อัจฉรา พูลสวัสดิ์ ภ-สท 17104 นายสุรชัย เดชชู ภย.58440	โครงการที่ PROJECT No. วันที่ DATE. เขียนแบบ DRAWN.	แก้ไข REVISION. ตรวจสอบ CHECKED.	แบบแสดง DRAWING TITLE. รูปด้าน 1 มาตราส่วน SCALE. 1:100	แผ่นที่ SHEET No. A-07 รวม TOTAL. 42
	เจ้าของ OWNER. คุณวชิรภรณ์ สกุดจันทร์	วิศวกร ENGINEER	วิศวกร ENGINEER	วิศวกร ENGINEER	วิศวกร ENGINEER	นางสาว อัจฉรา พูลสวัสดิ์ ภ-สท 17104	นางสาว อัจฉรา พูลสวัสดิ์ ภ-สท 17104	1:100



รูปด้าน 2


SCALE 1:100

	ออกแบบสถาปัตย์ ARCHITECT DESIGN	โครงการ PROJECT.	สถาปนิก ARCHITECT	นางสาว อัจฉรา พูลสวัสดิ์ ภ-สถ 17104	โครงการที่ PROJECT No.	แก้ไข REVISION.	แบบแสดง DRAWING TITLE.	แผ่นที่ SHEET No.	
	เลขที่ 18-19 ถ.ราษฎร์ยินดี ต.หาดใหญ่ อ.หาดใหญ่ จ.สงขลา 90110 โทร. 074-209808-9	บ้านพักอาศัย 2 ชั้น	วิศวกรโครงสร้าง STRUCTURAL ENGINEER	นายสุรชัย เดชชู ภย.58440	วันที่ DATE.	ตรวจสอบ CHECKED.	เขียนแบบ DRAWN.	รูปด้าน 2	รวม TOTAL.
	เจ้าของ OWNER.	คุณวชิรภรณ์ สกกุลจันทร์	วิศวกรไฟฟ้า ELECTRICAL ENGINEER	วิศวกรสุขาภิบาล SANITARY ENGINEER	นางสาว อัจฉรา พูลสวัสดิ์ ภ-สถ 17104	1:100	42		

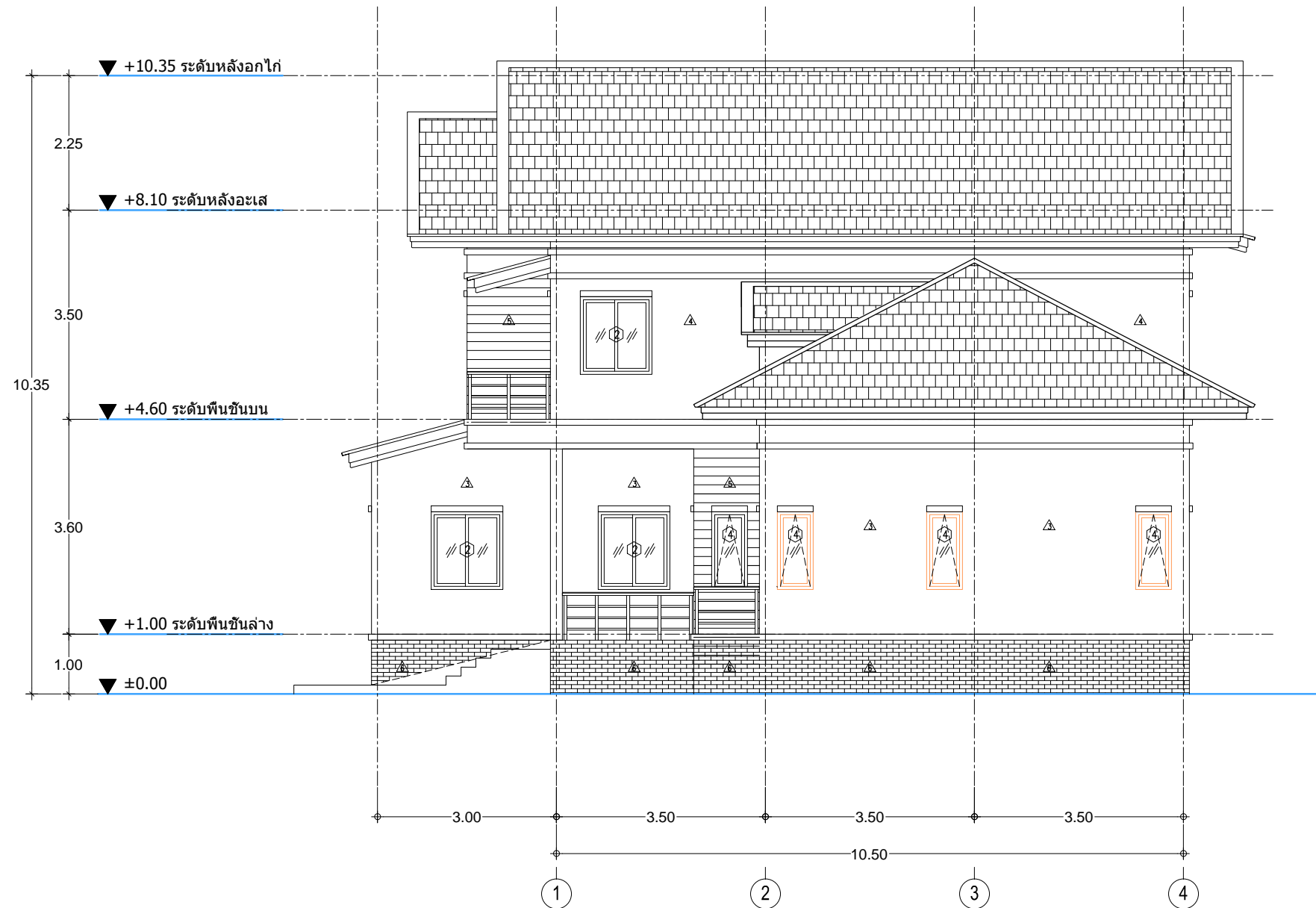


รูปด้าน 3

SCALE 1:100


	ออกแบบสถาปัตย์ ARCHITECT DESIGN เลขที่ 18-19 ถ.ราษฎร์ยินดี ต.หาดใหญ่ อ.หาดใหญ่ จ.สงขลา 90110 โทร. 074-209808-9	โครงการ PROJECT. บ้านพักอาศัย 2 ชั้น	สถาปนิก ARCHITECT นางสาว อัจฉรา พูลสวัสดิ์ ภ-สถ 17104	วิศวกรโครงสร้าง STRUCTURAL ENGINEER นายสุรชัย เดชชู ภย.58440	วิศวกรไฟฟ้า ELECTRICAL ENGINEER	วิศวกรสุขาภิบาล SANITARY ENGINEER	โครงการที่ PROJECT No. วันที่ DATE. เขียนแบบ DRAWN.	แก้ไข REVISION. ตรวจสอบ CHECKED.	แบบแสดง DRAWING TITLE. รูปด้าน 3	แผ่นที่ SHEET No. A-09
	เจ้าของ OWNER. คุณวชิรภรณ์ สกุลจันทร์	วิศวกรสุขาภิบาล SANITARY ENGINEER	โครงการที่ PROJECT No. นางสาว อัจฉรา พูลสวัสดิ์ ภ-สถ 17104	เขียนแบบ DRAWN.	ตรวจสอบ CHECKED.	แบบแสดง DRAWING TITLE. รูปด้าน 3	รวม TOTAL. 42			

มาตราส่วน
SCALE. 1:100



รูปด้าน 4

SCALE 1:100

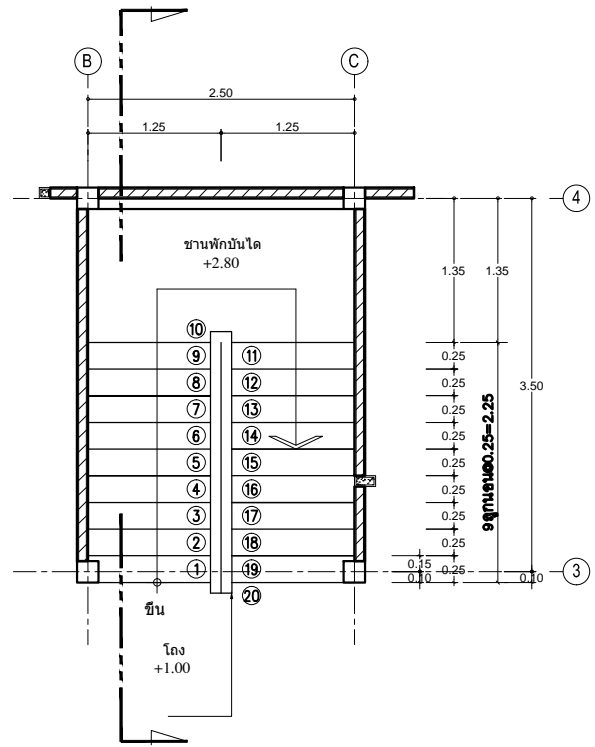
	ออกแบบสถาปัตย์ ARCHITECT DESIGN เลขที่ 18-19 ถ.ราษฎร์ยินดี ต.หาดใหญ่ อ.หาดใหญ่ จ.สงขลา 90110 โทร. 074-209808-9	โครงการ PROJECT. บ้านพักอาศัย 2 ชั้น	สถาปนิก ARCHITECT นางสาว อัจฉรา พูลสวัสดิ์ ภ-สถ 17104	วิศวกรโครงสร้าง STRUCTURAL ENGINEER นายสุรชัย เดชชู ภย.58440	วิศวกรไฟฟ้า ELECTRICAL ENGINEER	วิศวกรสุขาภิบาล SANITARY ENGINEER	โครงการที่ PROJECT No. วันที่ DATE. เขียนแบบ DRAWN.	แก้ไข REVISION. ตรวจสอบ CHECKED.	แบบแสดง DRAWING TITLE. รูปด้าน 4	แผ่นที่ SHEET No. A-10
	เจ้าของ OWNER. คุณวชิรภรณ์ สกุลจันทร์	วิศวกรสุขาภิบาล SANITARY ENGINEER	โครงการที่ PROJECT No. วันที่ DATE. เขียนแบบ DRAWN.	แก้ไข REVISION. ตรวจสอบ CHECKED.	แบบแสดง DRAWING TITLE. รูปด้าน 4	แผ่นที่ SHEET No. A-10				
มาตรฐาน SCALE. 1:100								รวม TOTAL. 42		

รูปด้าน			
	⑦	⑧	⑨
ตำแหน่ง	ห้องนอน 2,3	ห้องนอน 3 ,ห้องครัว	ห้องน้ารวม ,ห้องน้ำ 2,3 ,ห้องหมา
บานกรอบ	บานประตูไม้เนื้อแข็ง ขนาด 0.80x2.00 ม.	บานประตูไม้เนื้อแข็ง ขนาด 0.80x2.00 ม.	บานประตูไม้เนื้อแข็ง ขนาด 0.70x2.00 ม.
วงกบ	ไม้เนื้อแข็ง ขนาด 2"x4"	ไม้เนื้อแข็ง ขนาด 2"x4"	ไม้เนื้อแข็ง ขนาด 2"x5"
วัสดุผิว	ทาสีน้ำมันของ TOA	ทาสีน้ำมันของ TOA	ทาสีน้ำมันของ TOA
วิธีเปิด	บานเปิดเดียว	บานเปิดเดียว	บานเปิดเดียว
อุปกรณ์	ตามที่ระบุไว้ในแบบขยายประตู-หน้าต่าง	ตามที่ระบุไว้ในแบบขยายประตู-หน้าต่าง	ตามที่ระบุไว้ในแบบขยายประตู-หน้าต่าง
รูปด้าน			
	⑩		
ตำแหน่ง	โถงชั้น 1		
บานกรอบ	บานอลูมิเนียม กระดาษสีเขียวตัดแสงหนา 5 มม. พร้อมอุปกรณ์มาตรฐาน		
วงกบ	อลูมิเนียมหนา 1.2 มม.		
วัสดุผิว	อบสี (รายละเอียดสีสรุปภายหลัง)		
วิธีเปิด	บานเปิดคู่		
อุปกรณ์	ตามที่ระบุไว้ในแบบขยายประตู-หน้าต่าง		

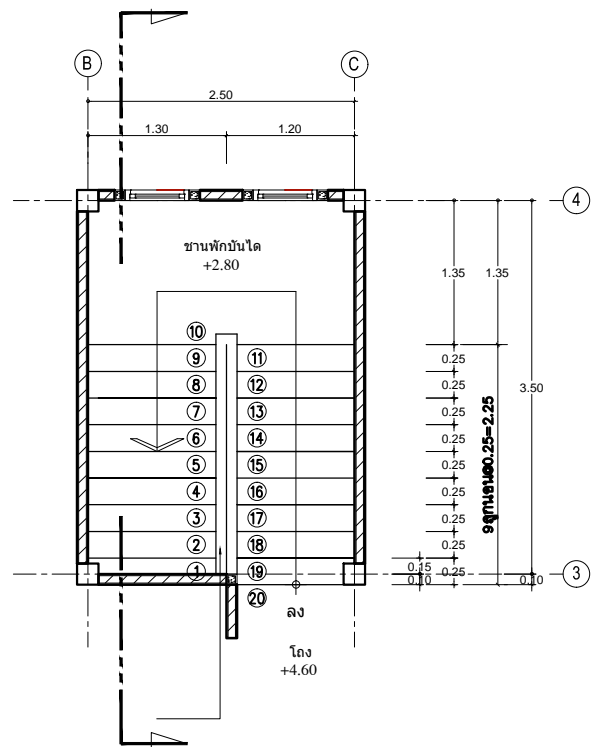
	ออกแบบสถาปัตย์ ARCHITECT DESIGN เลขที่ 18-19 ถ.ราษฎร์ยินดี ต.หาดใหญ่ อ.หาดใหญ่ จ.สงขลา 90110 โทร. 074-209808-9	โครงการ PROJECT. บ้านพักอาศัย 2 ชั้น เจ้าของ OWNER. คุณวชิรภรณ์ สกุลจันทร์	สถาปนิก ARCHITECT วิศวกรโครงสร้าง STRUCTURAL ENGINEER วิศวกรไฟฟ้า ELECTRICAL ENGINEER วิศวกรสุขาภิบาล SANITARY ENGINEER	นางสาว อัจฉรา พูลสวัสดิ์ ภ-สถ 17104 นายสุรชัย เดชชู ภย.58440	โครงการที่ PROJECT No. วันที่ DATE. เขียนแบบ นางสาว อัจฉรา พูลสวัสดิ์ ภ-สถ 17104 DRAWN.	แก้ไข REVISION. ตรวจสอบ CHECKED.	แบบแสดง DRAWING TITIE. แบบขยายประตู มาตราส่วน SCALE. 1:50	แผ่นที่ SHEET No. A-14 รวม TOTAL. 42

รูปด้าน			▼ ระดับหลังอกไก่
	สัญลักษณ์	๗	๘
ตำแหน่ง	บริเวณหน้าจั่วของหลังคาชั้นบน (ดูตามรูปด้าน)	บริเวณหน้าจั่วของหลังคาชั้นล่าง (ดูตามรูปด้าน)	
บานกรอบ	บานอลูมิเนียม ระบบ SINGLE LOCKกระจกสี่เหลี่ยมตัดแสง หนา 5 มม. พร้อมอุปกรณ์มาตรฐาน	บานอลูมิเนียม ระบบ SINGLE LOCKกระจกสี่เหลี่ยมตัดแสง หนา 5 มม. พร้อมอุปกรณ์มาตรฐาน	
วงกบ	อลูมิเนียมหนา 1.2 มม.	อลูมิเนียมหนา 1.2 มม.	
วัสดุผิว	อบสี (รายละเอียดสีสรุปภายหลัง)	อบสี (รายละเอียดสีสรุปภายหลัง)	
วิธีเปิด	บานติดตาย	บานติดตาย	
อุปกรณ์	ตามที่ระบุไว้ในแบบขยายประตู-หน้าต่าง	ตามที่ระบุไว้ในแบบขยายประตู-หน้าต่าง	
รูปด้าน			
สัญลักษณ์			
ตำแหน่ง			
บานกรอบ			
วงกบ			
วัสดุผิว			
วิธีเปิด			
อุปกรณ์			

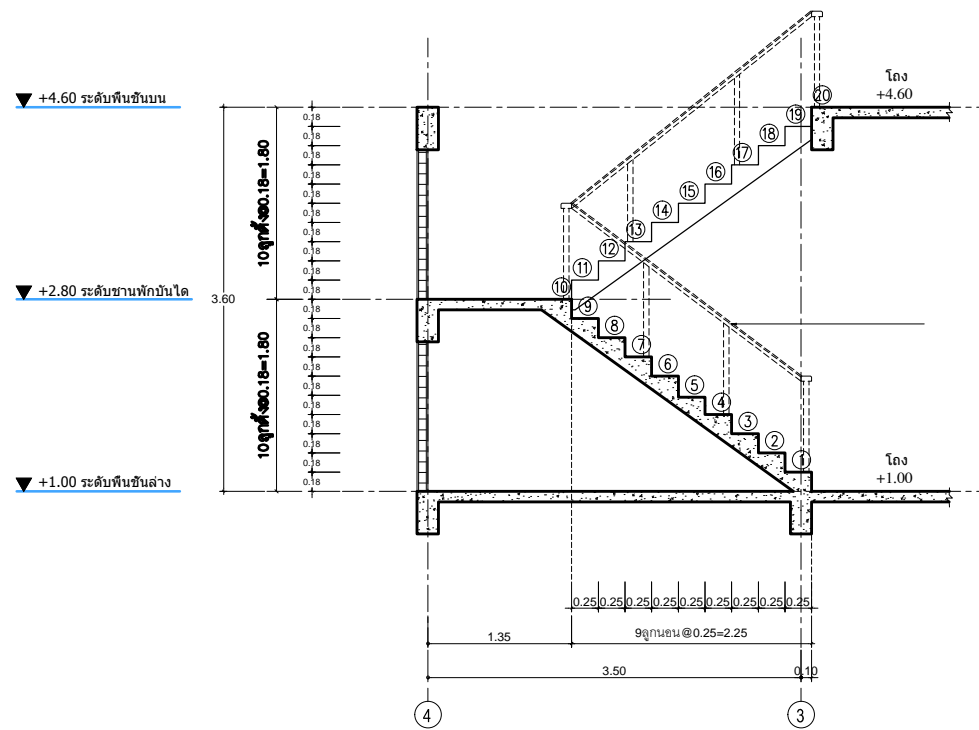
	ออกแบบสถาปัตย์ ARCHITECT DESIGN เลขที่ 18-19 ถ.ราษฎร์ยินดี ต.หาดใหญ่ อ.หาดใหญ่ จ.สงขลา 90110 โทร. 074-209808-9	โครงการ PROJECT. บ้านพักอาศัย 2 ชั้น เจ้าของ OWNER. คุณวชิรภรณ์ สกุลจันทร์	สถาปนิก ARCHITECT วิศวกรโครงสร้าง STRUCTURAL ENGINEER วิศวกรไฟฟ้า ELECTRICAL ENGINEER วิศวกรสุขาภิบาล SANITARY ENGINEER	นางสาว อัจฉรา พูลสวัสดิ์ ภ-สถ 17104 นายสุรชัย เดชชู ภย.58440	โครงการที่ PROJECT No. วันที่ DATE. เขียนแบบ นางสาว อัจฉรา พูลสวัสดิ์ ภ-สถ 17104 DRAWN.	แก้ไข REVISION. ตรวจสอบ CHECKED.	แบบแสดง DRAWING TITIE. แบบขยายหน้าต่าง มาตราส่วน SCALE. 1:50	แผ่นที่ SHEET No. A-16 รวม TOTAL. 42




แบบขยายบันได(แปลนชั้นล่าง)
SCALE 1:75

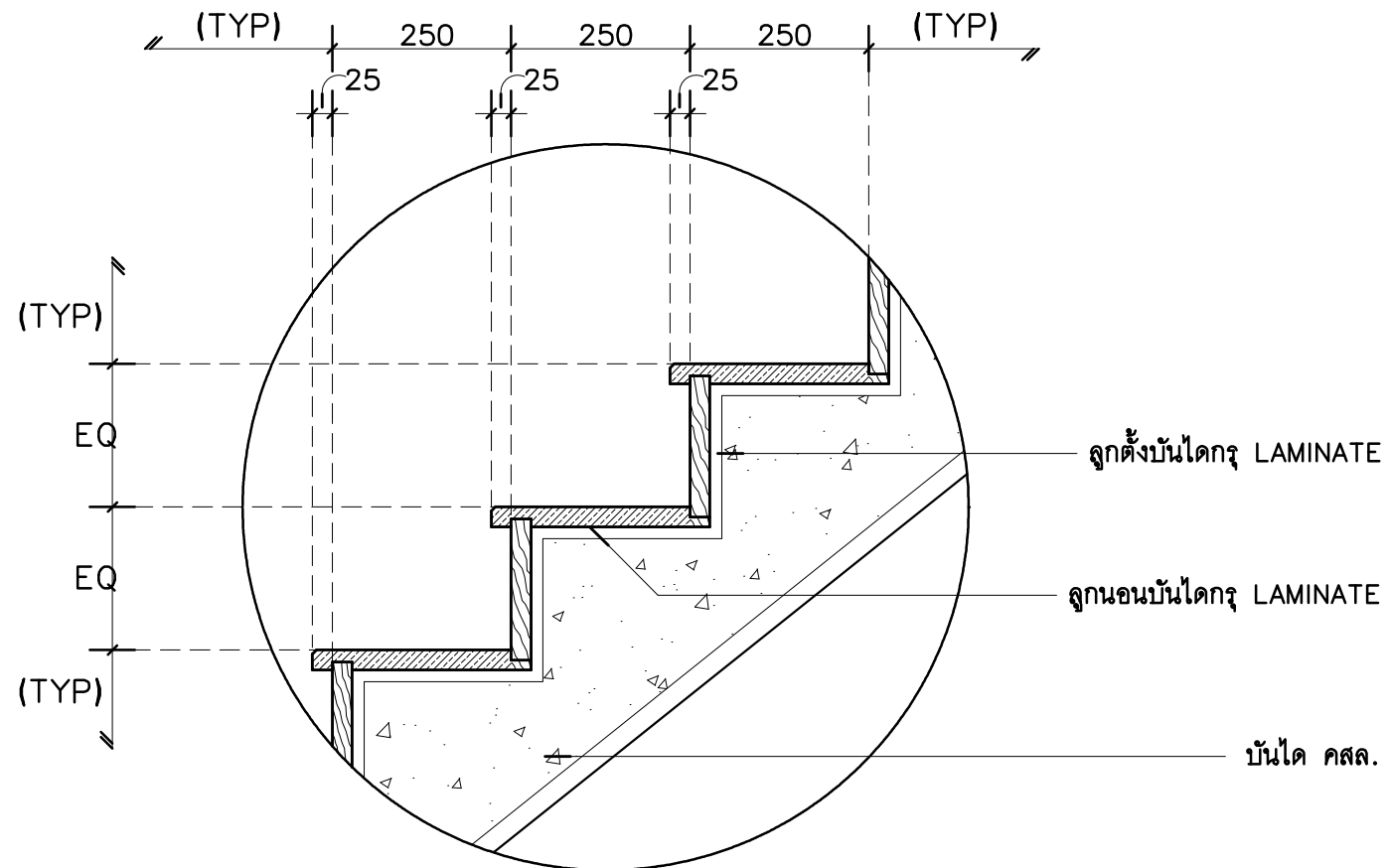


แบบขยายบันได(แปลนชั้นบน)
SCALE 1:75

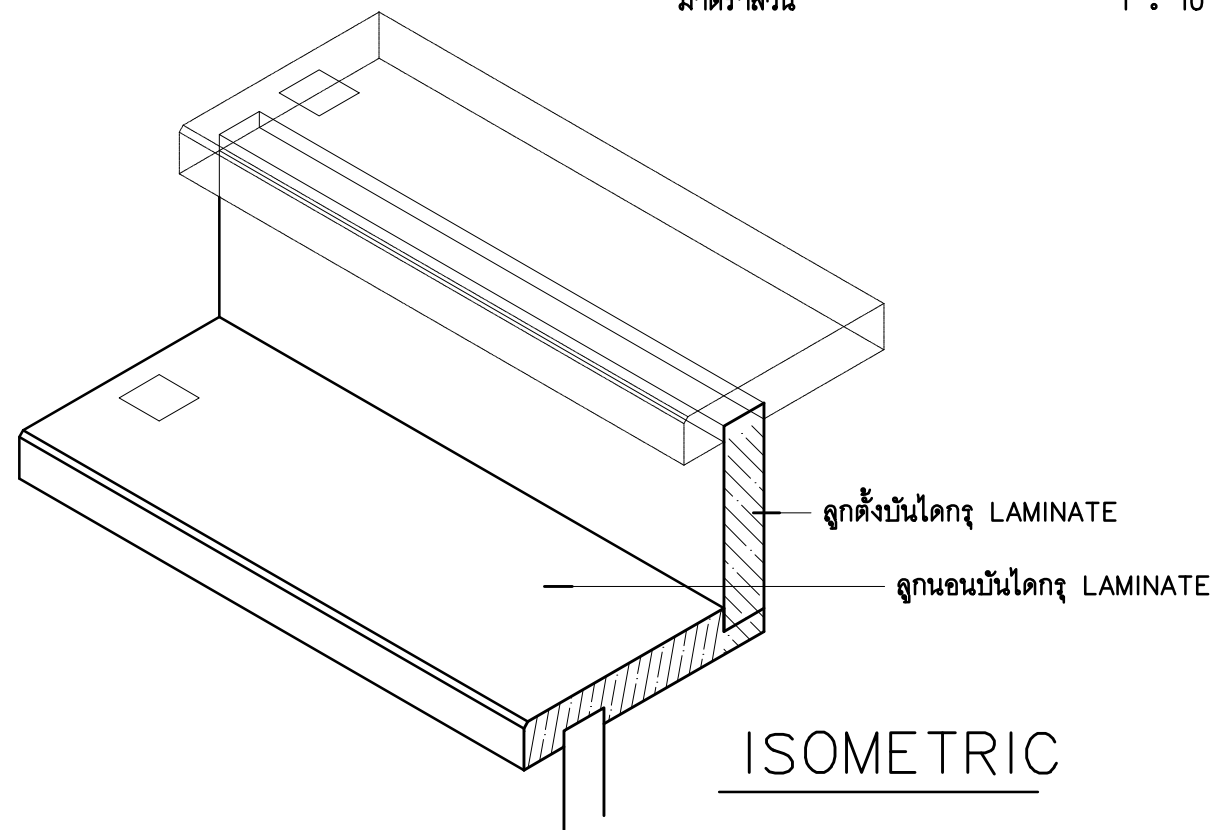


แบบขยายบันได(รูปตัด)
SCALE 1:75

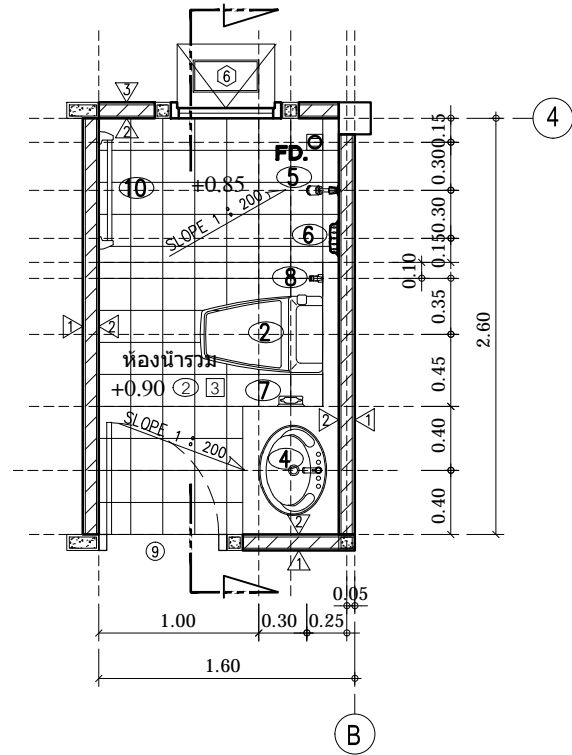
	ออกแบบสถาปัตย์ ARCHITECT DESIGN เลขที่ 18-19 ถ.ราษฎร์ยินดี ต.หาดใหญ่ อ.หาดใหญ่ จ.สงขลา 90110 โทร. 074-209808-9	โครงการ PROJECT. บ้านพักอาศัย 2 ชั้น เจ้าของ OWNER. คุณวชิรภรณ์ สกุลจันทร์	สถาปนิก ARCHITECT วิศวกรโครงสร้าง STRUCTURAL ENGINEER วิศวกรไฟฟ้า ELECTRICAL ENGINEER วิศวกรสุขาภิบาล SANITARY ENGINEER	นางสาว อัจฉรา พูลสวัสดิ์ ภ-สท 17104 นายสุรชัย เดชภู ภย.58440	โครงการที่ PROJECT No. วันที่ DATE. เขียนแบบ DRAWN.	แก้ไข REVISION. ตรวจสอบ CHECKED.	แบบแสดง DRAWING TITLE. แบบขยายบันได มาตราส่วน SCALE. 1:75	แผ่นที่ SHEET No. A-17 รวม TOTAL. 42



แบบขยายขั้นบันได
 มาตรฐาน 1 : 10

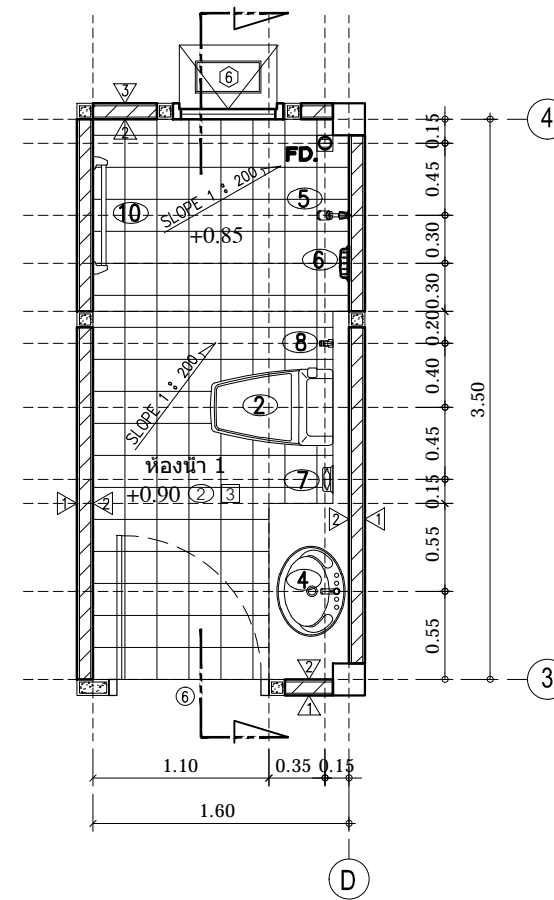


	ออกแบบสถาปัตย์ ARCHITECT DESIGN	โครงการ PROJECT.	บ้านพักอาศัย 2 ชั้น	สถาปนิก ARCHITECT	นางสาว อัจฉรา พูลสวัสดิ์ ภ-สถ 17104	โครงการที่ PROJECT No.	แก้ไข REVISION.	แบบแสดง DRAWING TITIE.	แผ่นที่ SHEET No.	
	เลขที่ 18-19 ถ.ราษฎร์ยินดี ต.หาดใหญ่ อ.หาดใหญ่ จ.สงขลา 90110 โทร. 074-209808-9			วิศวกรโครงสร้าง STRUCTURAL ENGINEER	นายสุรชัย เดชชู ภย.58440	วันที่ DATE.	ตรวจสอบ CHECKED.			เขียนแบบ นางสาว อัจฉรา พูลสวัสดิ์ ภ-สถ 17104 DRAWN.
	เจ้าของ OWNER.			คุณวชิรภรณ์ สกุลจันทร์	วิศวกรไฟฟ้า ELECTRICAL ENGINEER					
		วิศวกรสุขาภิบาล SANITARY ENGINEER						42		



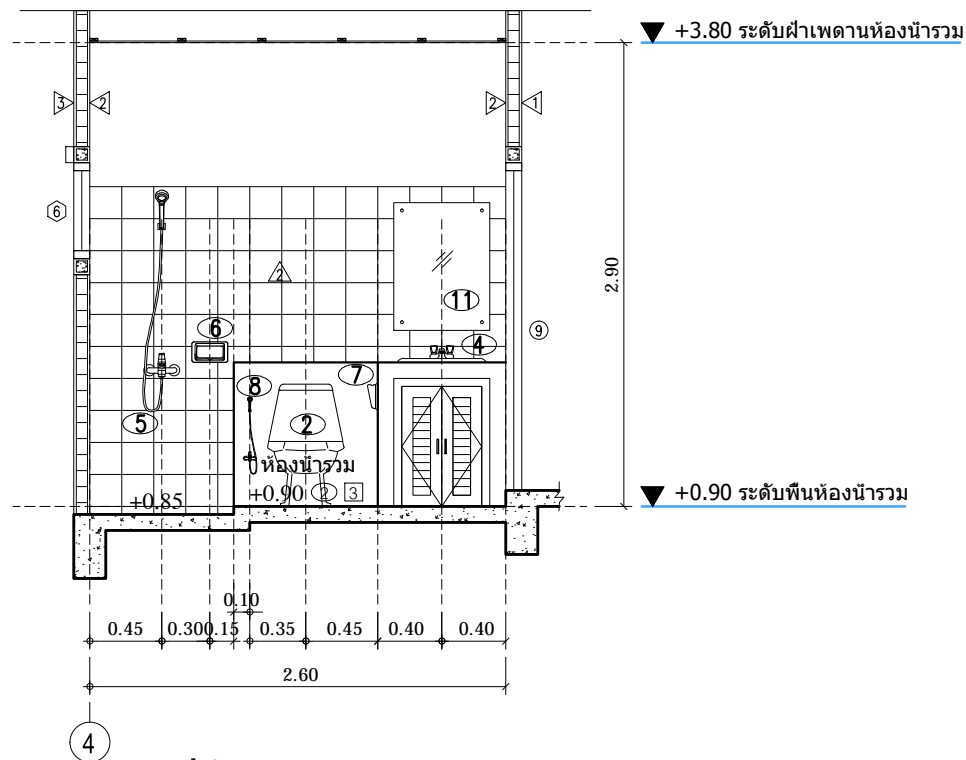
แบบขยายห้องน้ำรวม

SCALE 1:50



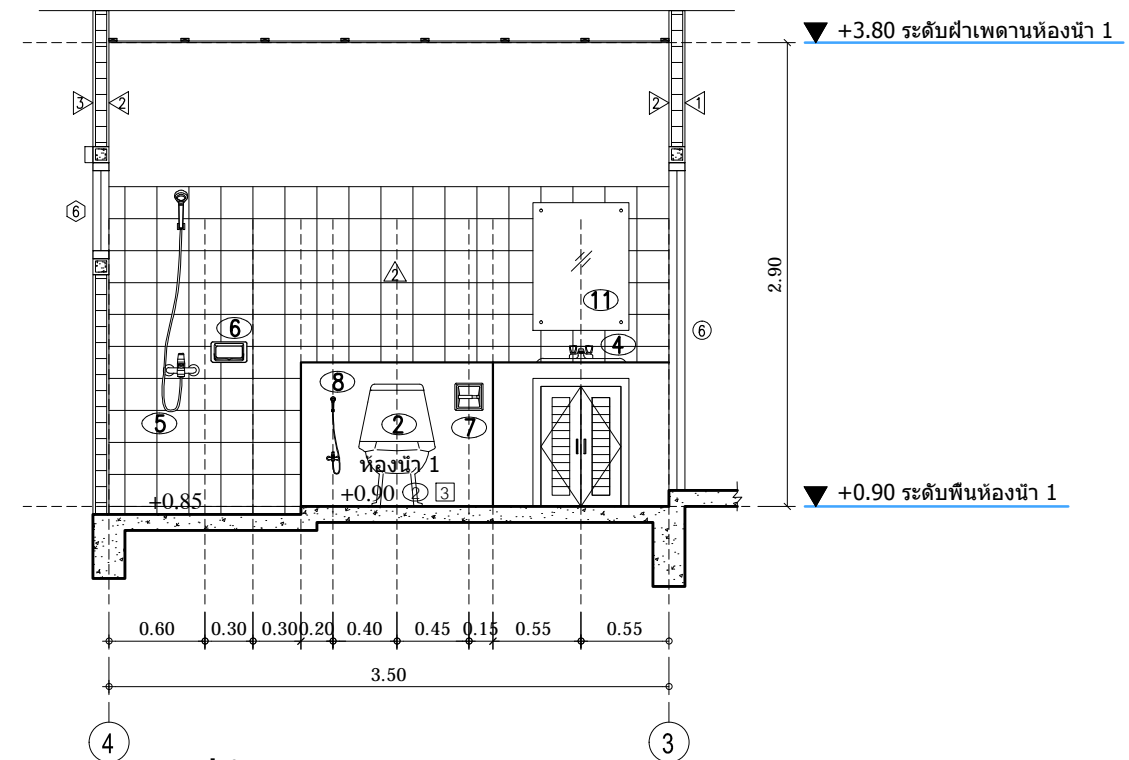
แบบขยายห้องน้ำ 1

SCALE 1:50



รูปตัดขยายห้องน้ำรวม

SCALE 1:50

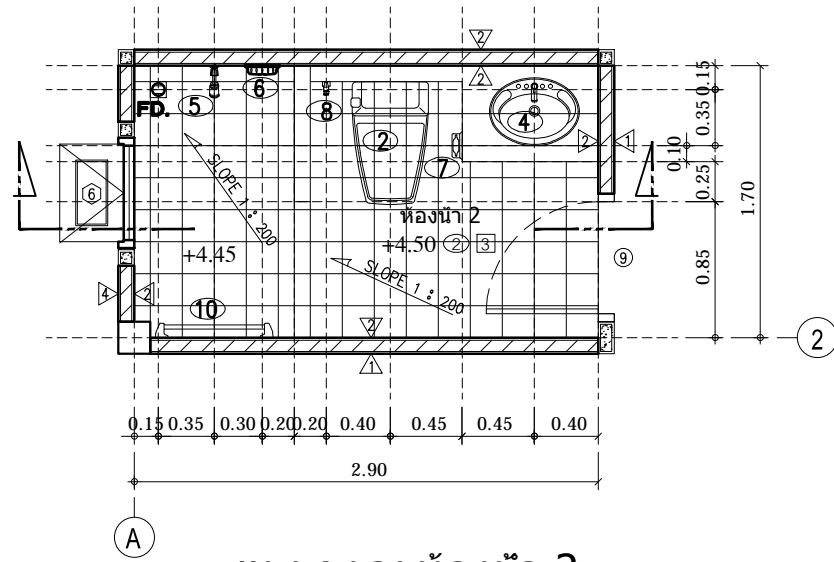


รูปตัดขยายห้องน้ำ 1

SCALE 1:50

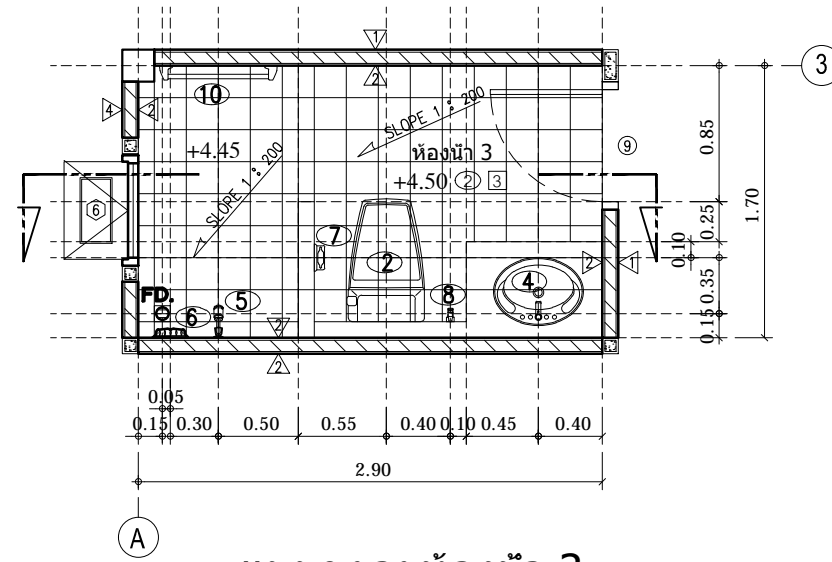


ออกแบบสถาปัตย์ ARCHITECT DESIGN เลขที่ 18-19 ถ.ราษฎร์ยินดี ต.หาดใหญ่ อ.หาดใหญ่ จ.สงขลา 90110 โทร. 074-209808-9	โครงการ PROJECT. บ้านพักอาศัย 2 ชั้น	เจ้าของ OWNER. คุณวชิรภรณ์ สกุดจันทร์	สถาปนิก ARCHITECT นางสาว อัจฉรา พูลสวัสดิ์ ภ-สท 17104	โครงการที่ PROJECT No. แก้วไข REVISION.	แบบแสดง DRAWING TITIE. แบบขยายห้องน้ำ มาตรฐาน SCALE. 1:50	แผ่นที่ SHEET No. A-19 รวม TOTAL. 42
			วิศวกรโครงสร้าง STRUCTURAL ENGINEER นายสุรชัย เดชชู ภย.58440	วิศวกรไฟฟ้า ELECTRICAL ENGINEER		



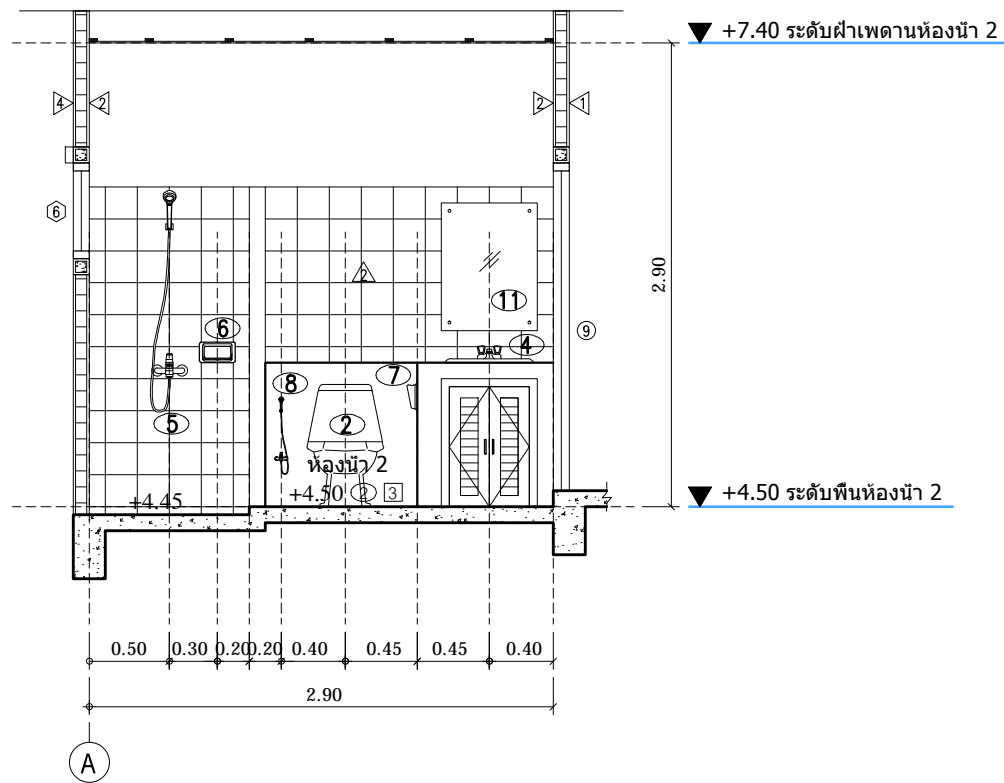
แบบขยายห้องน้ำ 2

SCALE 1:50



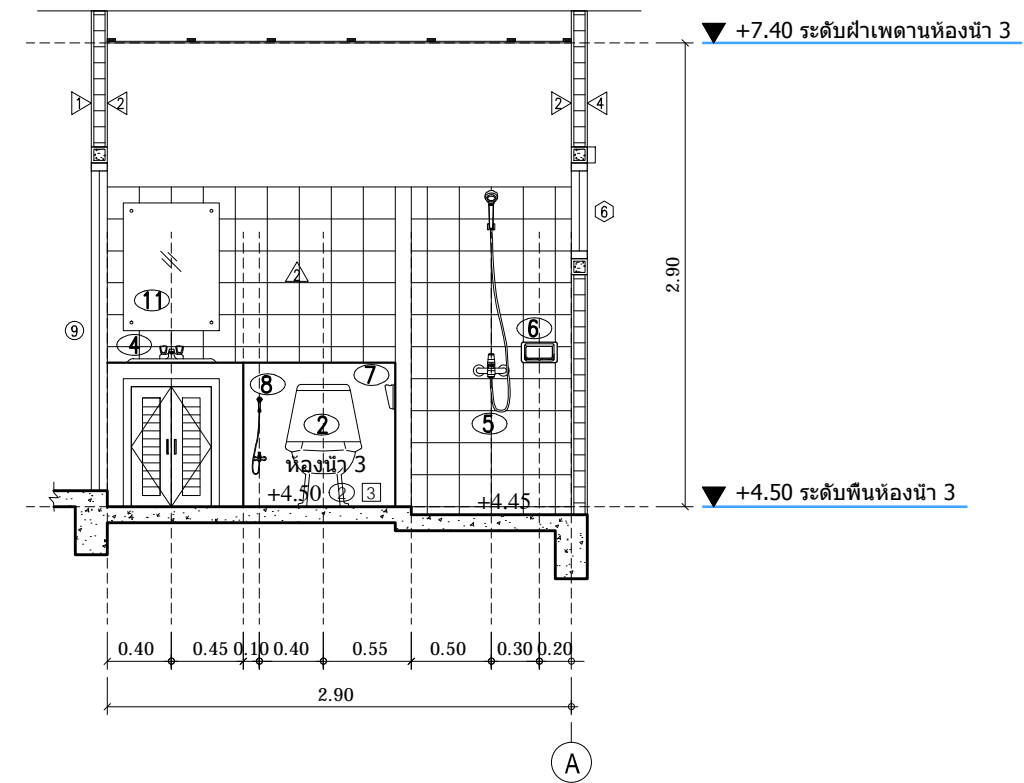
แบบขยายห้องน้ำ 3

SCALE 1:50



รูปตัดขยายห้องน้ำ 2

SCALE 1:50

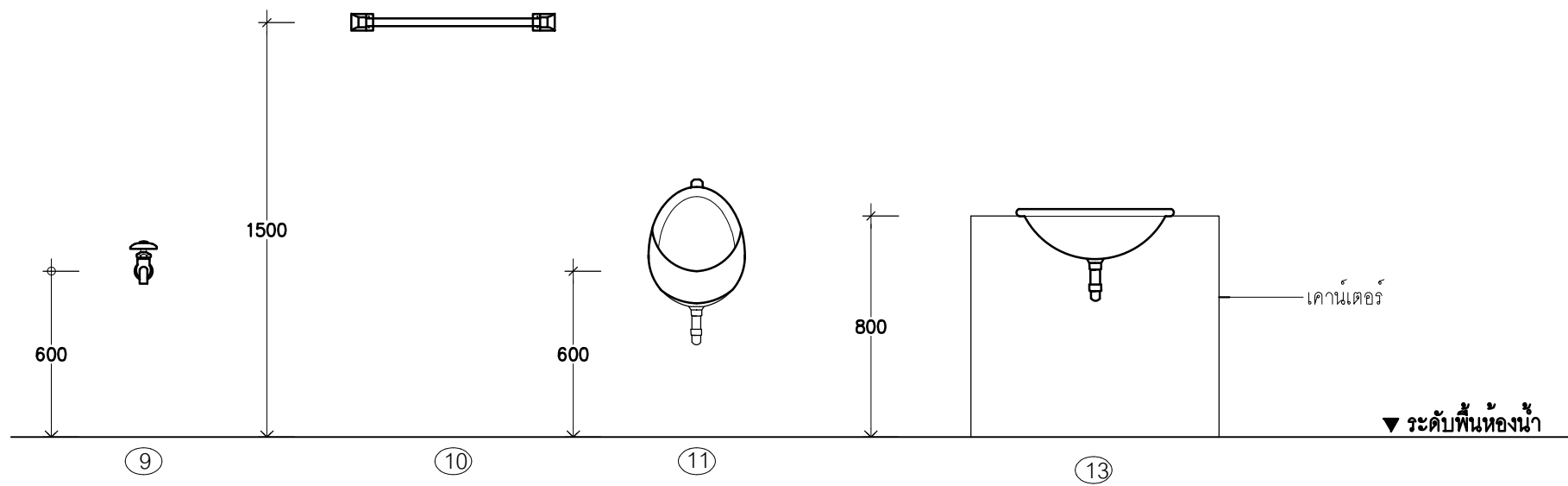
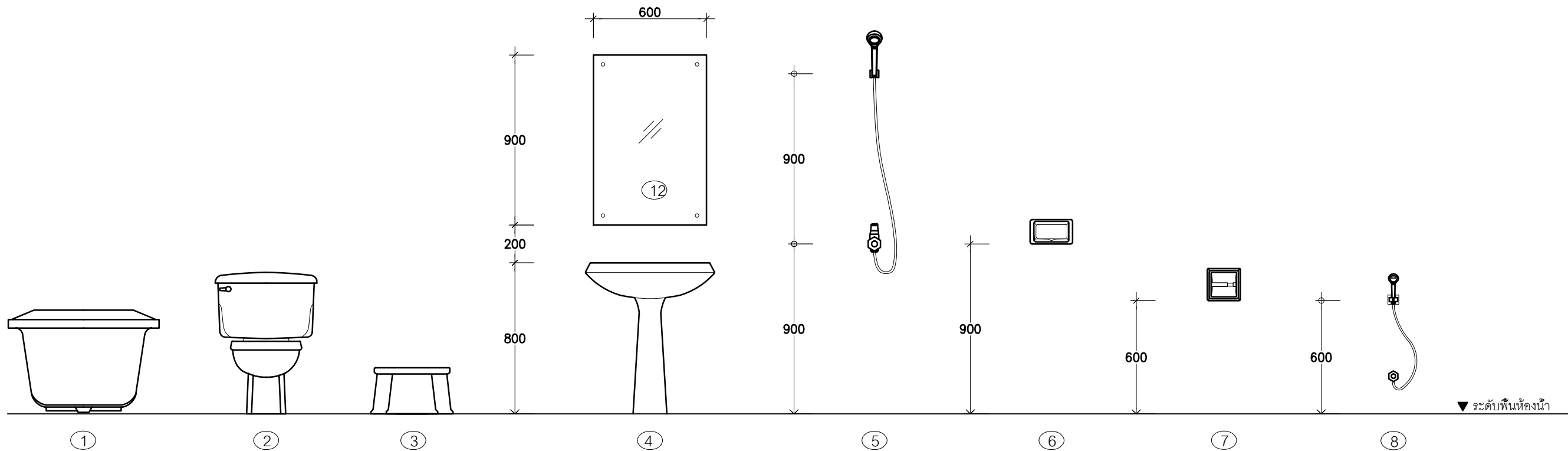


รูปตัดขยายห้องน้ำ 3

SCALE 1:50

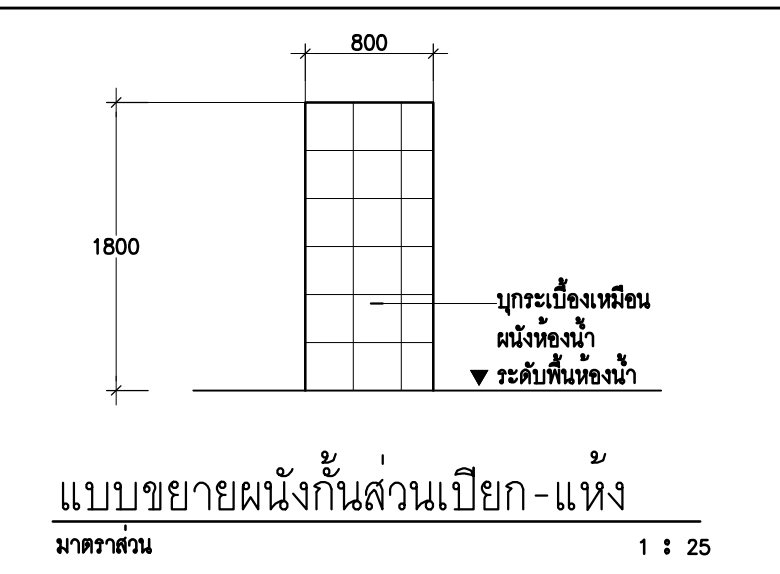
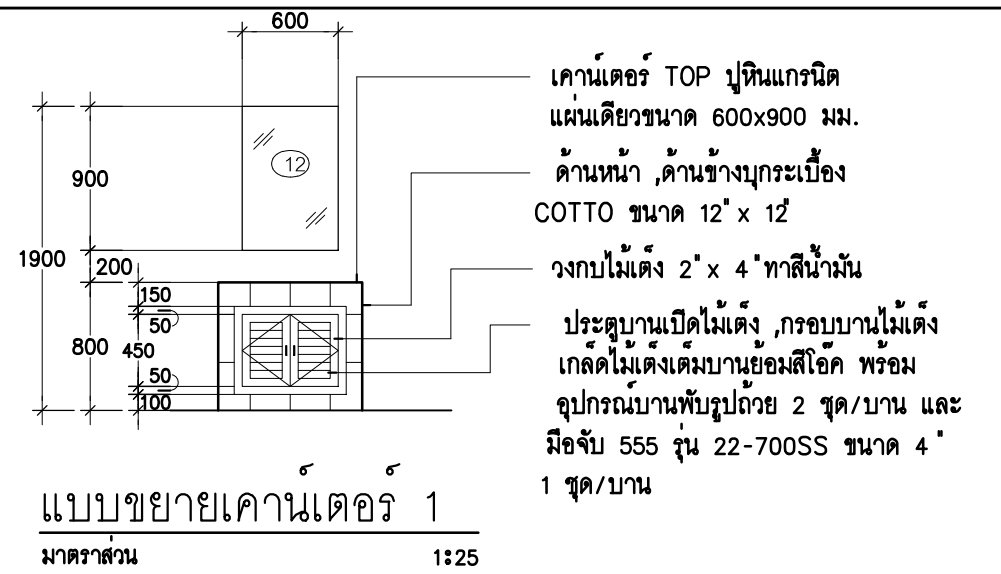


ออกแบบสถาปัตย์ ARCHITECT DESIGN เลขที่ 18-19 ถ.ราษฎร์ยินดี ต.หาดใหญ่ อ.หาดใหญ่ จ.สงขลา 90110 โทร. 074-209808-9	โครงการ PROJECT. บ้านพักอาศัย 2 ชั้น	เจ้าของ OWNER. คุณวชิรภรณ์ สกุดจันทร์	สถาปนิก ARCHITECT นางสาว อัจฉรา พูลสวัสดิ์ ภ-สถ 17104	โครงการที่ PROJECT No. แก้วไข REVISION.	แบบแสดง DRAWING TITIE. แบบขยายห้องน้ำ	แผ่นที่ SHEET No. A-20
			วิศวกรโครงสร้าง STRUCTURAL ENGINEER นายสุรชัย เดชชู ภย.58440	วันที่ DATE. เขียนแบบ DRAWN. นางสาว อัจฉรา พูลสวัสดิ์ ภ-สถ 17104		
			วิศวกรสุขาภิบาล SANITARY ENGINEER	มาตรฐาน SCALE. 1:50		



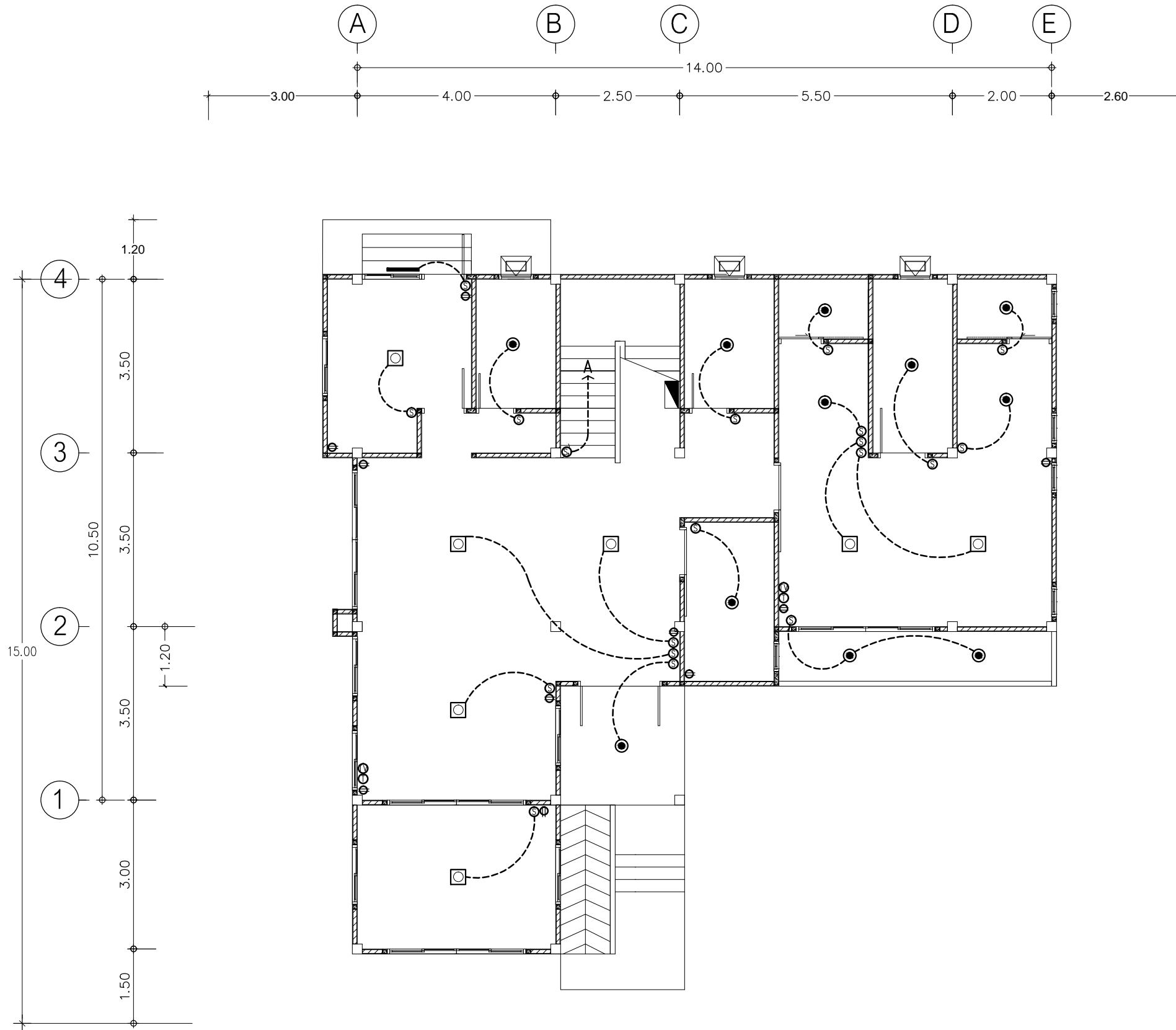
แบบแสดงการติดตั้งสุขภัณฑ์
มาตรฐาน 1:25

รายการสุขภัณฑ์			
①	อ่างอาบน้ำ	⑧	สายชำระ
②	โถส้วมชักโครก	⑨	ก๊อกน้ำ
③	โถส้วมนั่งยอง	⑩	ราวแขวนผ้าเช็ดตัว
④	อ่างล้างหน้า	⑪	โถปัสสาวะชาย
⑤	ฝักบัวสายอ่อน	⑫	กระจกเงา ขนาด 600x900 มม.
⑥	ที่วางสบู่	⑬	อ่างล้างหน้าชนิดฝังเคาน์เตอร์
⑦	ที่ใส่กระดาษชำระ		



* หมายเหตุ : รายละเอียด , สีและรุ่นให้ดูที่รายการสุขภัณฑ์

	ออกแบบสถาปัตย์ ARCHITECT DESIGN เลขที่ 18-19 ถ.ราษฎร์ยินดี ต.หาดใหญ่ อ.หาดใหญ่ จ.สงขลา 90110 โทร. 074-209808-9	โครงการ PROJECT. บ้านพักอาศัย 2 ชั้น เจ้าของ OWNER. คุณวชิรภรณ์ สกุลจันทร์	สถาปนิก ARCHITECT วิศวกรโครงสร้าง STRUCTURAL ENGINEER วิศวกรไฟฟ้า ELECTRICAL ENGINEER วิศวกรสุขาภิบาล SANITARY ENGINEER	นางสาว อัจฉรา พูลสวัสดิ์ ภ-สท 17104 นายสุรชัย เดชชู ภย.58440	โครงการที่ PROJECT No. วันที่ DATE. เขียนแบบ DRAWN.	แก้ไข REVISION. ตรวจสอบ CHECKED.	แบบแสดง DRAWING TITTE. การติดตั้งสุขภัณฑ์ มาตราส่วน SCALE. 1:25	แผ่นที่ SHEET No. A-21 รวม TOTAL. 42
	หมายเหตุ : รายละเอียด , สีและรุ่นให้ดูที่รายการสุขภัณฑ์							

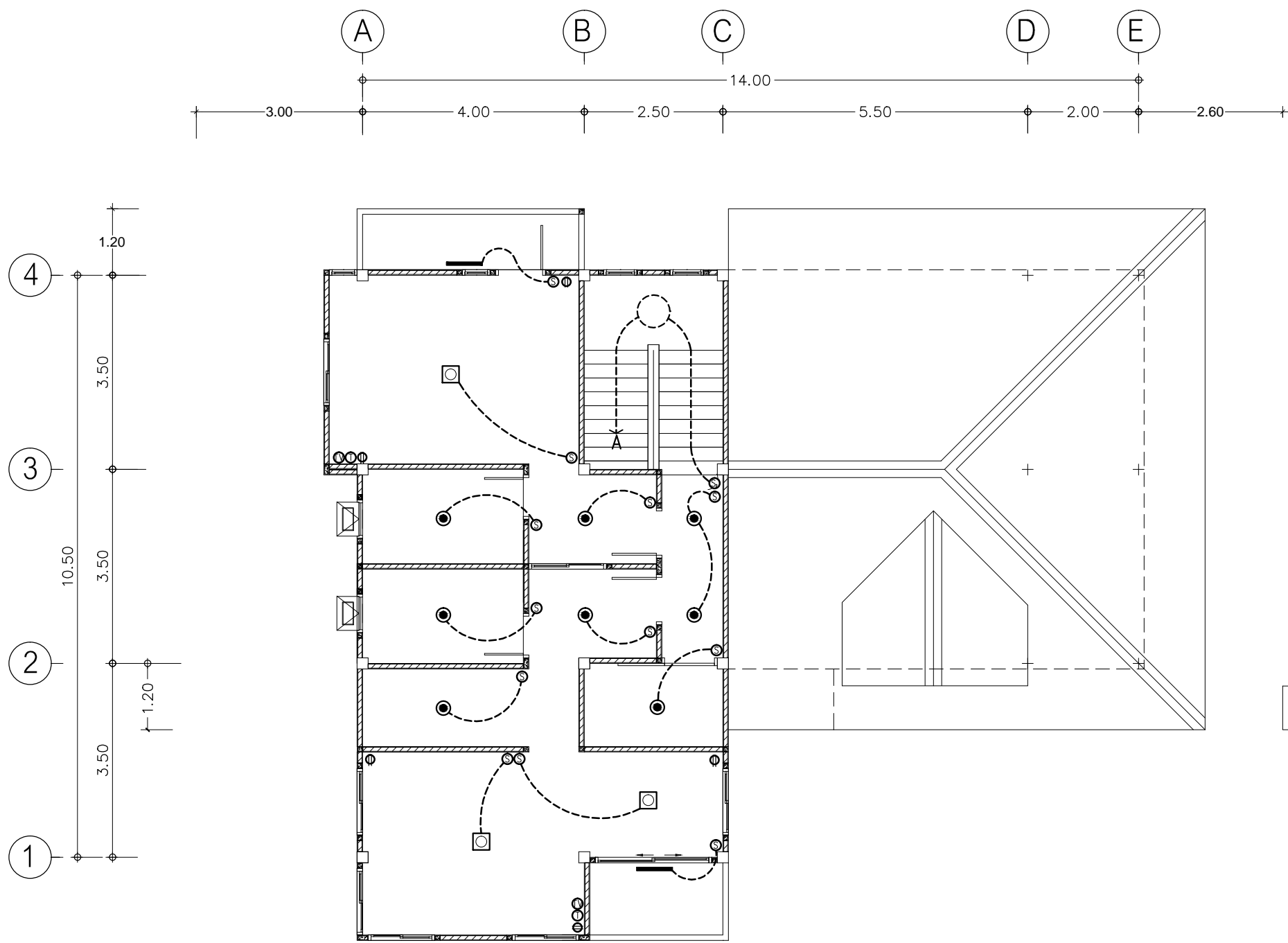


สัญลักษณ์ประกอบแบบไฟฟ้า	
	แผงควบคุมไฟฟ้า
	โคมไฟฟ้า
	โคมไฟฟ้า
	หลอดฟลูออเรสเซนต์
	สวิตช์ไฟฟ้า
	สวิตช์ไฟฟ้า 2 ทาง
	ปลั๊กไฟและเต้าเสียบ
	ปลั๊กไฟและเต้าเสียบ
	ปลั๊กสายอากาศ TV.
	โทรศัพท์
	แสดงการเดินสายไฟ (แบบเดินลอย)

*หมายเหตุ รายละเอียดเพิ่มเติมแสดงในรายการประกอบแบบ

แปลนไฟฟ้าชั้นล่าง
SCALE 1:100

	ออกแบบสถาปัตย์ ARCHITECT DESIGN เลขที่ 18-19 ถ.ราษฎร์ยินดี ต.หาดใหญ่ อ.หาดใหญ่ จ.สงขลา 90110 โทร. 074-209808-9	โครงการ PROJECT. บ้านพักอาศัย 2 ชั้น เจ้าของ OWNER. คุณวชิรภรณ์ สกุดจันทร์	สถาปนิก ARCHITECT วิศวกรโครงสร้าง STRUCTURAL ENGINEER วิศวกรไฟฟ้า ELECTRICAL ENGINEER วิศวกรสุขาภิบาล SANITARY ENGINEER	นางสาว อัจฉรา พูลสวัสดิ์ ภ-สด 17104 นายสุรชัย เดชชู ภย.58440	โครงการที่ PROJECT No. วันที่ DATE. เขียนแบบ DRAWN.	แก้ไข REVISION. ตรวจเช็ค CHECKED.	แบบแสดง DRAWING TITIE. แปลนไฟฟ้าชั้นล่าง มาตราส่วน SCALE. 1:100	แผ่นที่ SHEET No. E-01 รวม TOTAL. 42



สัญลักษณ์ประกอบแบบไฟฟ้า	
	แผงควบคุมไฟฟ้า
	โคมไฟฟ้า
	โคมไฟฟ้า
	หลอดฟลูออเรสเซนต์
	สวิตช์ไฟฟ้า
	สวิตช์ไฟฟ้า 2 ทาง
	ปลั๊กไฟและเต้าเสียบ
	ปลั๊กไฟและเต้าเสียบ
	ปลั๊กสายอากาศ TV.
	โทรศัพท์
	แสดงการเดินสายไฟ (แบบเดินลอย)

*หมายเหตุ รายละเอียดเพิ่มเติมแสดงในรายการประกอบแบบ

แปลนไฟฟ้าชั้นบน
SCALE 1:100

	ออกแบบสถาปัตย์ ARCHITECT DESIGN เลขที่ 18-19 ถ.ราษฎร์ยินดี ต.หาดใหญ่ อ.หาดใหญ่ จ.สงขลา 90110 โทร. 074-209808-9	โครงการ PROJECT. บ้านพักอาศัย 2 ชั้น	สถาปนิก ARCHITECT นางสาว อัจฉรา พูลสวัสดิ์ ภ-สถ 17104	วิศวกรโครงสร้าง STRUCTURAL ENGINEER นายสุรชัย เดชชู ภย.58440	โครงการที่ PROJECT No. วันที่ DATE. เขียนแบบ นางสาว อัจฉรา พูลสวัสดิ์ ภ-สถ 17104 DRAWN.	แก้ไข REVISION. ตรวจสอบ CHECKED.	แบบแสดง DRAWING TITILE. แปลนไฟฟ้าชั้นบน	แผ่นที่ SHEET No. E-02
	เจ้าของ OWNER. คุณวชิรภรณ์ สกุลจันทร์	วิศวกรไฟฟ้า ELECTRICAL ENGINEER	วิศวกรสุขาภิบาล SANITARY ENGINEER	มาตราส่วน SCALE. 1:100	รวม TOTAL. 42			

รายการประกอบแบบวิศวกรรมโครงสร้าง

1. บททั่วไป

- 1.1 รายละเอียดและข้อกำหนดที่แสดงในแบบให้ใช้ตามข้อกำหนดนี้ ยกเว้นแต่จะกำหนดเป็นอย่างอื่น
- 1.2 ขนาดที่แสดงและแสดงหน่วยเป็นเมตร ยกเว้นกำหนดเป็นอย่างอื่น และห้ามวัดระยะโดยตรงจากแบบ
- 1.3 ผู้รับเหมาต้องเตรียมการเปิดช่องเปิด ให้อยู่เพียงพอดังแต่และชนิดของเครื่องจักร
- 1.4 ผู้รับเหมาต้องรับผิดชอบในการป้องกันอันตราย ของงานส่วนนี้โครงสร้างตลอดการก่อสร้าง
- 1.5 วัสดุทุกชนิดที่กำหนดในแบบ หรือข้อกำหนดจะต้องผ่านการตรวจสอบจากวิศวกรผู้ควบคุมงาน
- 1.6 ผู้รับเหมาต้องรับผิดชอบต่อความปลอดภัยของขนาดและต้องปรับแก้ตามสภาพหน้างาน
- 1.7 ถ้าเกิดการขัดแย้งกันในเรื่องขนาดและรูปร่าง จะต้องทำรายงานแก้ไขวิศวกรผู้ควบคุมงานแก้ไข

2. งานฐานราก

2.1 ฐานแม่

หากไม่มีข้อกำหนดเป็นอย่างอื่น การบดอัดให้เป็นไปตามนี้

ดินเดิม	95% STANDARD PROCTOR
SUB GRADE	95% STANDARD PROCTOR
SUB BASE	95% MODIFIED STANDARD PROCTOR

2.2 เสาค้ำ

- เสาค้ำจะต้องมีคุณสมบัติรับน้ำหนักบรรทุกปลอดภัย หน้าตัด ความยาวและข้อกำหนดอื่นในแบบที่กำหนด ค่า SAFETY FACTOR ในการรับน้ำหนักปลอดภัยไม่น้อยกว่า 2.5
- SAFE LOAD ของเสาค้ำเข็มตอก $\Sigma -0.22 \times 0.22 \times 18.00$ ม. มีค่า SAFE LOAD ไม่น้อยกว่า 20 TONS/ต้น
 - SAFE LOAD ของเสาค้ำเข็มตอก $\Sigma -0.26 \times 0.26 \times 18.00$ ม. มีค่า SAFE LOAD ไม่น้อยกว่า 30 TONS/ต้น
- ผู้รับเหมาจะต้องเสนอวิธีการตรวจสอบความยาวเสาค้ำที่ใช้ เช่นการเจาะสำรวจดิน ตรวจสอบค่า BLOWCOUNT กับผู้ออกแบบเพื่อกำหนดความยาวของเสาค้ำซึ่งมีโครงการโดยจะต้องให้ระดับปลายเสาค้ำซึ่งโครงการอยู่ในระดับใกล้เคียงกัน

2.3 การตอกเสาค้ำ

- 2.3.1 การตอกเสาค้ำเข็มหรือการเจาะเสาค้ำเข็มจะต้องอยู่ภายใต้การควบคุมงานของวิศวกรหรือตัวแทนอย่างใกล้ชิดเสาค้ำเข็มตอกหรือเสาค้ำเข็มเจาะที่ดำงใหม่โดยปราศจากผู้ควบคุมงานถือว่าเป็นเสาค้ำเข็มเสีย ผู้รับจ้างจะต้องตอกและซ่อมแซมตามคำแนะนำของวิศวกรผู้ควบคุมงาน โดยผู้รับจ้างจะเรียกร้องค่าใช้จ่ายเพิ่มเติมไม่ได้
- 2.3.2 เสาค้ำเข็มทุกต้นจะต้องตอกหรือเจาะและทดสอบอย่างต่อเนื่องโดยไม่มีรายการหยุดขัง ตั้งแต่เริ่มตอกหรือเจาะจนถึงตำแหน่งสุดท้ายของเสาค้ำเข็มนั้นๆ
- 2.3.3 การมีจำนวน BLOWCOUNT ให้ผู้รับจ้างเสนอน้ำหนักตุ้มที่ใช้ตอก และทำการคำนวณ เสนอจำนวนครั้งที่ตอกใน 30 ซม. และระยะทุ้มตัวเมื่อตอก 10 ครั้งสุดท้าย โดยใช้ค่าความปลอดภัยเท่ากับ 2.5 ในการคำนวณ
- 2.3.4 การตอกเสาค้ำเข็มจะต้องตอกให้ได้ตรงศูนย์และได้ตั้ง ระยะที่ศูนย์ในแนวราบต้องไม่เกิน
 - ระยะที่ศูนย์ในแนวราบต้องไม่เกิน 5 ซม.
 - ระยะที่ศูนย์ในแนวตั้งต้องไม่เกิน 3/4 % ของความยาวของเสาค้ำเข็ม
 - หากระยะที่ศูนย์เกินกว่านี้ ให้ถือว่าเป็นเสาค้ำเข็มเสีย จะต้องมีการตัดแปลงฐานรากใหม่

- 2.3.5 หากมีการระบุการทดสอบเสาค้ำเข็มในแบบ ผู้รับจ้างจะต้องทำการทดสอบการบรรทุกน้ำหนักของเสาค้ำเข็ม โดยต้องเสนอรายละเอียดของเครื่องมือที่ใช้และวิธีการทดสอบด้วยวิศวกรผู้ออกแบบ ตามข้อกำหนดประกอบแบบงานเสาค้ำเข็ม
- 2.3.7 หลังจากทำการทดสอบการบรรทุกน้ำหนักได้เสร็จสิ้นแล้ว ผู้รับจ้างจะต้องส่งรายงานผลการทดสอบเสาค้ำเข็มนั้นจำนวน 3 ชุดต่อผู้จ้าง

3. งานคอนกรีตหล่อในที่

- 3.1 คุณสมบัติของคอนกรีต
 - กำลังอัดประลัยทรงกระบอก ขนาด ϕ 0.15m.x0.30m. ที่ 28 วัน มีค่าไม่น้อยกว่า 180 ksc.
 - ค่ายุบตัวสูงสุด 8-12 ซม.
 - ปูนซีเมนต์ปอร์ตแลนด์ ASTM C-150 ประเภทที่ 1
 - ทรายแม่น้ำ และกรวดแม่น้ำตาม ASTM C-33
 - ขนาดใหญ่สุดของมวลรวมไม่เกิน 40 มม. สำหรับงานฐานรากไม่เกิน 20 มม. สำหรับ คาน เสาและพื้น
 - งานคอนกรีตเป็นไปตามมาตรฐานของสำนักงานมาตรฐานอุตสาหกรรมไทย สำหรับงานก่อสร้างอาคารคอนกรีตเสริมเหล็ก (EIT STANDARD 1001-16) และ THE BUILDING CODE REQUIREMENT FOR REINFORCED CONCRETE (ACI 318-95) และ ACI DETAILING MANUAL ฉบับล่าสุด ในการนี้ให้ขัดแย้งกันให้ใช้ข้อกำหนดที่เข้มแข็งที่สุดเป็นตัวกำหนด
 - รอยต่อคอนกรีตต้องอยู่ในตำแหน่งใกล้ช่วงกลางของพื้นและคาน และต้องตั้งตรงยกเว้นที่กำหนดเป็นอย่างอื่น

3.2 งานแบบหล่อคอนกรีต

- 3.2.1 ความคลาดเคลื่อนที่ยอมรับได้ (mm.)
 - ความคลาดเคลื่อนจากแนวตั้งในแต่ละชั้น 10
 - ความคลาดเคลื่อนจากระดับหรือจากความคลาดเคลื่อนสำหรับในแบบในช่วง 10 เมตร 15
 - ความคลาดเคลื่อนของแนวอาคารจากแนวที่กำหนดในแบบและตำแหน่งของเสา ผนังและฝา ในช่วง 10 เมตร 20
 - ความคลาดเคลื่อนของขนาดหน้าตัดเสาและคาน และความหนาของพื้นและผนัง ลด 5
 - ความคลาดเคลื่อนของขนาดหน้าตัดเสาและคาน และความหนาของพื้นและผนัง เพิ่ม 10
 - ความคลาดเคลื่อนของฐานรากจากที่กำหนดในแบบ ลด 20
 - ความคลาดเคลื่อนของฐานรากจากที่กำหนดในแบบ เพิ่ม 50

3.3 การถอดแบบหล่อ

- การถอดแบบหล่อและที่รองรับหลังจาดเทคอนกรีตแล้ว จะต้องคงที่รองรับไว้กับที่เป็นเวลาไม่น้อยกว่าที่กำหนดไว้ข้างล่างนี้ ในการนี้ให้ใช้ปูนซีเมนต์ชนิดที่แข็งตัวเร็ว อาจระยะดังกล่าวได้ตามความเห็นของ วิศวกร
- | | |
|-------------------------------|--------|
| แบบใช้พื้นและคาน | 14 วัน |
| แต่ใช้ค้ำยันต่อจนครบ | 28 วัน |
| แบบข้างเสา | 3 วัน |
| แบบข้างผนัง, คาน และส่วนอื่นๆ | 2 วัน |
- อย่างไรก็ดี วิศวกรอาจสั่งให้ยึดเวลาการถอดแบบไปอีกได้ หากเห็นเป็นการสมควร ถ้าปรากฏว่าส่วนหนึ่งส่วนใดของงานเกิดชำรุดเนื่องจากการถอดแบบเร็วกว่ากำหนด ผู้รับจ้างจะต้องทุบส่วนนั้น และสร้างขึ้นใหม่แทนทั้งหมด

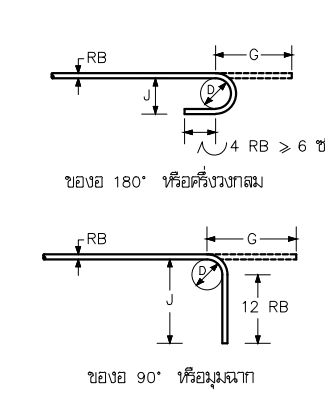
3.4 คอนกรีตที่หุ้มเหล็กเสริม

- ระยะหุ้มหมายถึงระยะที่วัดจากผิวคอนกรีตถึงผิวนอกสุดของเหล็กปลอกเดี่ยว เหล็กปลอกเกลียวหรือเหล็กลูกตั้ง ในการนี้ให้ไม่มีเหล็กดังกล่าว ให้อัดถึงผิวนอกสุดของเหล็กเสริมที่อยู่ภายใน

- | ระยะหุ้มค่าสุดท้ายสำหรับเหล็กเสริมในแบบให้ปฏิบัติตามข้อกำหนดนี้ | ระยะหุ้มต่ำสุด (mm.) |
|--|----------------------|
| 3.4.1 คอนกรีตที่หล่อติดกับดิน และผิวคอนกรีตสัมผัสกับดินตลอดเวลา | 75 |
| 3.4.2 คอนกรีตที่สัมผัสกับดินหรือถูกแดดฝน <ul style="list-style-type: none"> - สำหรับเหล็กเสริมขนาดเส้นผ่าศูนย์กลางใหญ่กว่า 16 มม. - สำหรับเหล็กเสริมขนาดเส้นผ่าศูนย์กลาง 16 มม. และเล็กกว่า | 50
40 |
| 3.4.3 คอนกรีตที่ไม่สัมผัสกับดินหรือไม่ถูกแดดฝน <ul style="list-style-type: none"> - สำหรับเหล็กเสริมขนาดเส้นผ่าศูนย์กลางตั้งแต่ 44 มม. ขึ้นไป - สำหรับเหล็กเสริมขนาดเส้นผ่าศูนย์กลางตั้งแต่ 35 มม. และเล็กกว่า | 40
40 |
| 3.4.4 ในคาน <ul style="list-style-type: none"> - เหล็กเสริมเอก หรือ เหล็กลูกตั้ง | 30 |
| 3.4.5 ในเสา <ul style="list-style-type: none"> - เหล็กปลอกเดี่ยว หรือเหล็กปลอกเกลียว | 35 |
| 3.4.6 ในคอนกรีตเปลือกบางและแผ่นพื้นเพ็บบี <ul style="list-style-type: none"> - สำหรับเหล็กเสริมขนาดเส้นผ่าศูนย์กลางใหญ่กว่า 16 มม. | 20 |

4. เหล็กเสริมคอนกรีต

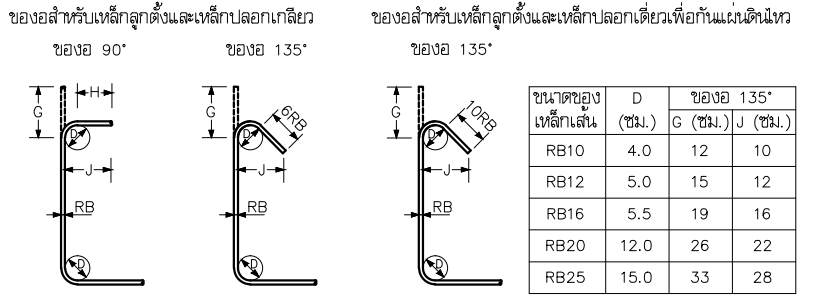
- 4.1 กำลังของเหล็กเสริม
 - กำลังคาลากของเหล็กเส้นกลม (SR24) $f_y = 2,400$ กก./ตร.ซม.
 - กำลังคาลากของเหล็กข้ออ้อย (SD40) $f_y = 4,000$ กก./ตร.ซม.
- 4.2 ขอบของเหล็กเสริม



ของยี่ปีปลาย

- ขนาดเส้นผ่าศูนย์กลางที่เล็กที่สุดของการตัด
- D = 6RB สำหรับเหล็กเส้นขนาด 6 มม. ถึง 28 มม.
 - D = 8RB สำหรับเหล็กเส้นขนาด 28 มม. ถึง 36 มม.
 - D = 10RB สำหรับเหล็กเส้นขนาด 44 มม. ถึง 57 มม.

ขนาดของเหล็กเส้น (ซม.)	D	ของยี่ 180°		ของยี่ 90°	
		G (ซม.)	J (ซม.)	G (ซม.)	J (ซม.)
RB9	5.5	11	7.3	12	15
RB10	6.0	12	8.0	13	16
RB12	7.5	13	9.9	16	20
RB16	10.0	16	13.2	21	26
RB20	12.0	19	16.0	26	32
RB25	15.0	24	20.0	32	40
RB28	22.5	33	28.1	38	43
RB32	25.5	37	31.9	43	55



- H = 6RB สำหรับเหล็กเส้นขนาด RB6 - RB16
- H = 12RB สำหรับเหล็กเส้นขนาด RB20 - RB25

ขนาดของเหล็กเส้น (ซม.)	D	ของยี่ 90°		ของยี่ 135°	
		G (ซม.)	J (ซม.)	G (ซม.)	J (ซม.)
RB6	2.5	4	6	5	4.5
RB9	3.5	6	8	7	6.5
RB10	4.0	7	9	8	7.5
RB12	5.0	8	11	10	9.0
RB16	6.5	10	15	13	12.0
RB20	12.0	26	32	18	17.0
RB25	15.0	32	40	23	21.0

ความยาวระยะฝังและระยะห่างของเหล็กเสริม (ซม.)

ขนาดของเหล็กเส้น	ความยาวระยะฝัง				ความยาวระยะห่าง			
	เหล็กเสริมรับแรงดึง	เหล็กเสริมบน	เหล็กเส้นงอขย	เหล็กเสริมรับแรงอัด	เหล็กเสริมรับแรงดึง	เหล็กเสริมรับแรงอัด	เหล็กเสริมรับแรงดึงในเสา	เหล็กเสริมรับแรงอัดในเสา
RB10	30	40	20	20	40	30	40	30
RB12	35	50	25	25	50	35	50	35
RB16	50	65	30	30	65	50	65	50
RB20	60	80	40	40	80	60	80	60
RB25	100	130	50	50	130	75	130	75
RB28	115	150	55	55	-	-	-	-
RB32	160	210	85	85	-	-	-	-

5. เหล็กรูปพรรณ

- 5.1 วัสดุ
 - เหล็กรูปพรรณ ตาม มอก. 1227-2539 $f_y = 2,500$ กก./ตร.ซม.
 - สวตเชื่อม E60xx $f_y = 4,900$ กก./ตร.ซม.
 - สลักเกลียว A325
- 5.2 การต่อและการประกอบในสนาม
 - ให้อุปบัติตามที่ระบุในแบบขยาย และคำแนะนำในการยึดติดด้วยเครื่องจักร
 - ค่าผิดพลาดที่ยอมรับได้ ให้อุปบัติตามมาตรฐานสากล
 - ห้ามใช้วิธีตัดด้วยแก๊สเป็นอันขาด นอกจากจะได้รับอนุมัติจากวิศวกร

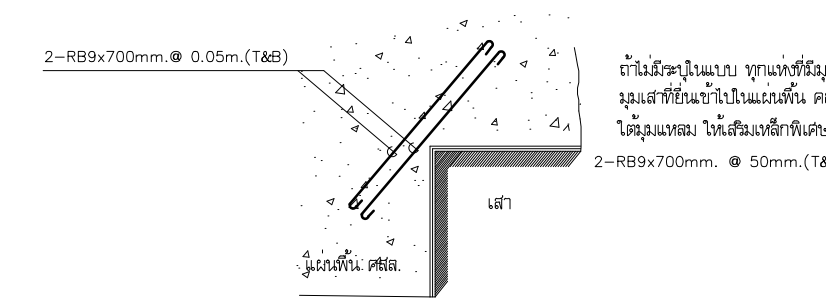
5.3 การเชื่อม

- ให้อุปบัติตามมาตรฐาน AWS สำหรับการเชื่อมในงานก่อสร้างอาคาร
- ผิวหน้าที่จะทำการเชื่อมจะต้องสะอาดปราศจากสะเก็ดครอน ตะกรัน เสนิม ไขมัน สี และวัสดุแปลกปลอมอื่นที่จะทำให้เกิดผลเสียต่อการเชื่อมได้
- ให้อุปบัติตามการเชื่อมให้ตี เพื่อหลีกเลี่ยงการบิดเบี้ยวและหน่วยแรงตึงเครียดในระหว่างขบวนการเชื่อม หากสามารถปฏิบัติได้ ให้เชื่อมในบริเวณใกล้สถานีที่ติดตั้ง
- ในการต่อเชื่อมแบบชน จะต้องเชื่อมในลักษณะที่ให้ได้การซึมเข้า (PENETRATION) โดยสมบูรณ์ โดยมีให้กระเปาะตะกรันขังอยู่
- ในการนี้ให้อุปบัติตามข้อกำหนดหรือใช้แผ่นเหล็กหุ้มหลังก็ได้
- ในการต่อเชื่อมแบบทาบ จะต้องวางชิ้นส่วนให้ชิดกันมากที่สุดเท่าที่จะทำได้ และไม่ควรเอนใด ๆ จะต้องห่างกันไม่เกิน 6 มม.

5.4 งานสลักเกลียว

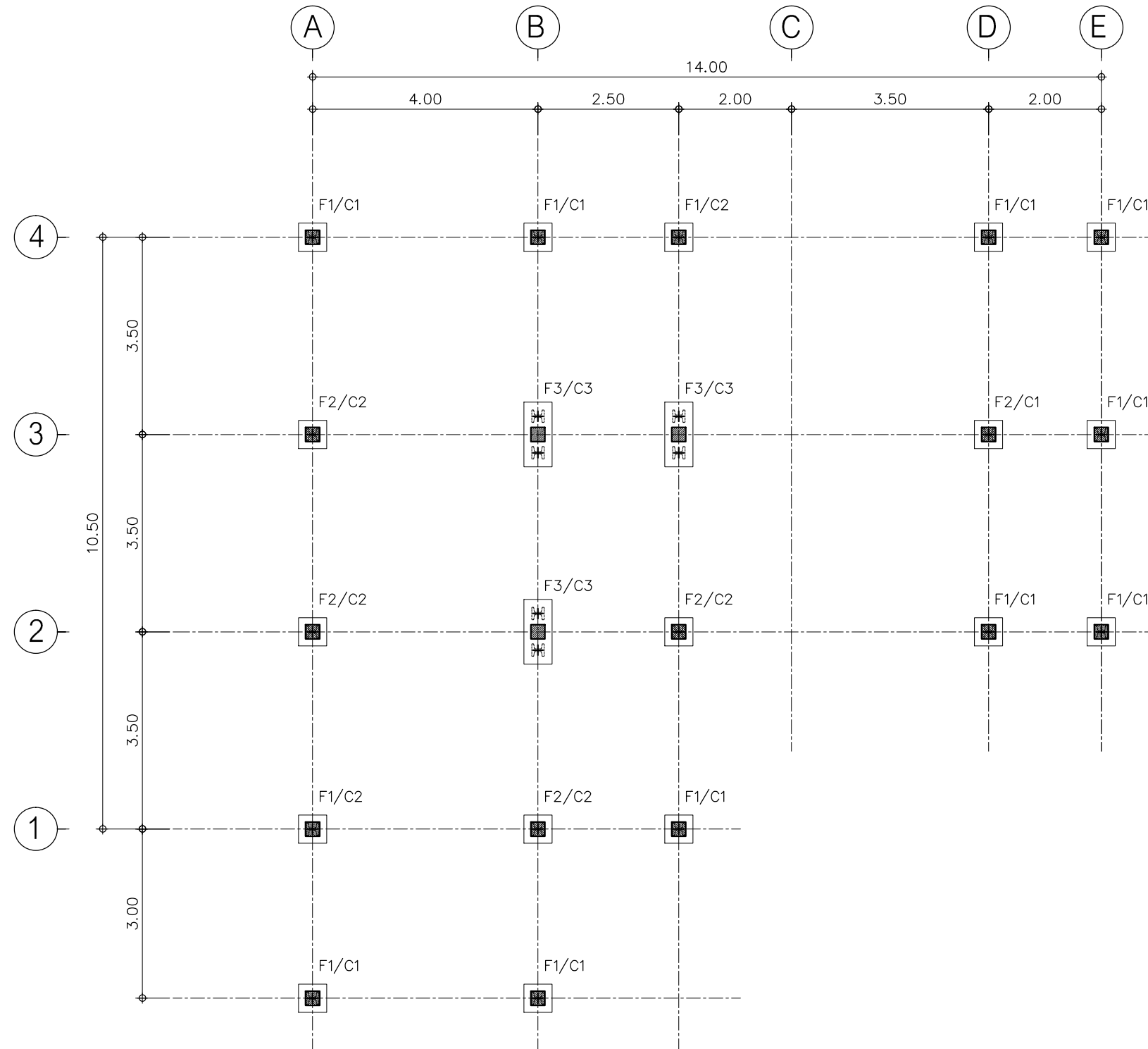
- การตอกสลักเกลียว จะต้องทำด้วยความปราณีต โดยไม่ทำให้เกลียวเสียหาย
- ต้องแน่ใจว่าผิวรอยต่อเรียบ และผิวที่รองรับจะต้องสัมผัสกันเต็มที่ก่อนทำการขันเกลียว
- เมื่อขันสลักเกลียวแน่นแล้ว ให้อุปบัติตามแบบสลักเกลียวเพื่อไม่ให้สลักเกลียวคลายตัว

การเสริมเหล็กบริเวณมุมภายในพื้น




ถ้าไม่มีระบุในแบบ รายละเอียดเกี่ยวกับเหล็กเสริมและคอนกรีต ให้อุปบัติตาม มาตรฐานสำหรับอาคารคอนกรีตเสริมเหล็ก ฉบับที่ 1001-16 ของวิศวกรรมสถานแห่งประเทศไทย

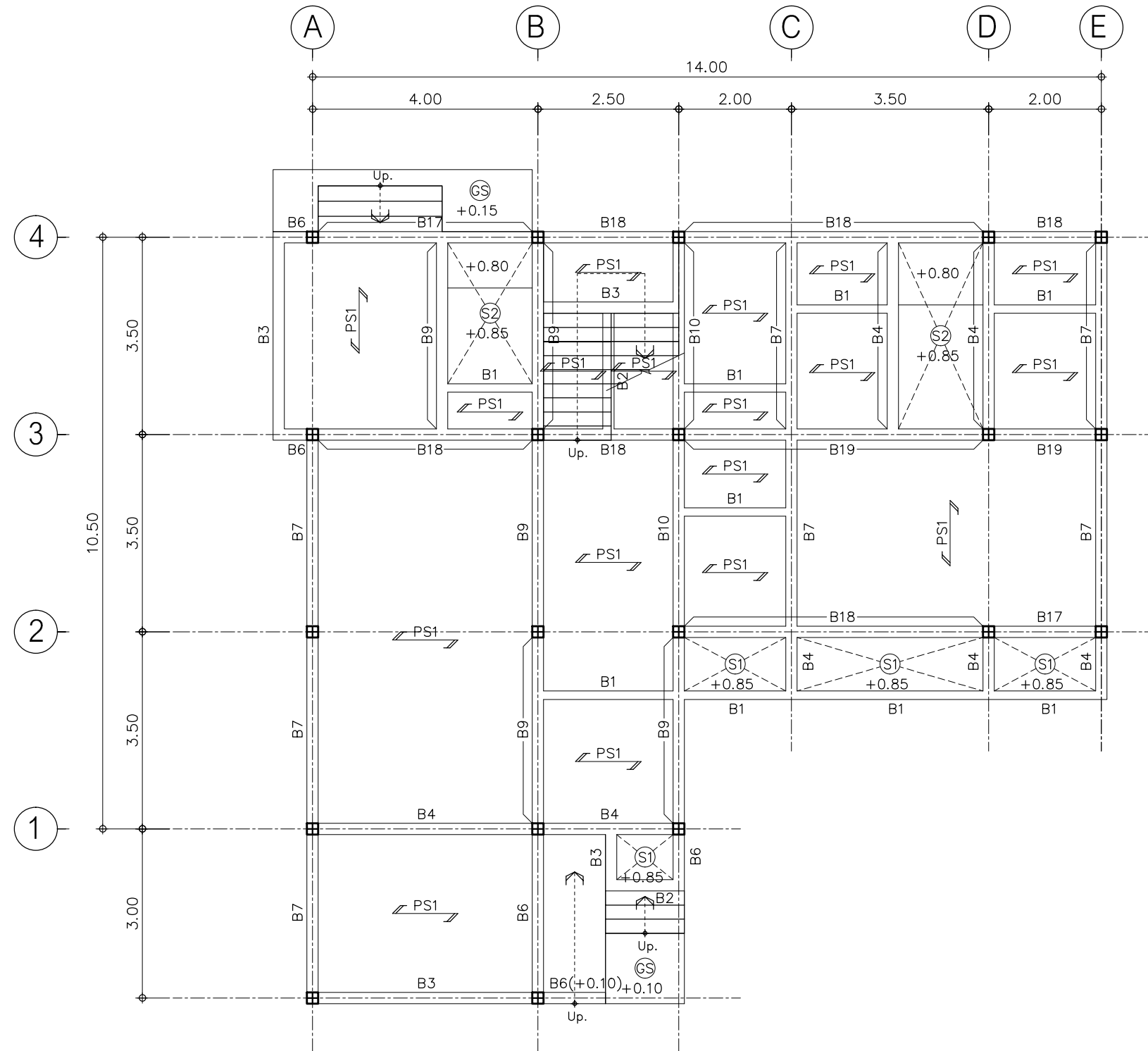
	ออกแบบสถาปัตยกรรม ARCHITECT DESIGN	โครงการ PROJECT.	บ้านพักอาศัย 2 ชั้น	สถาปนิก ARCHITECT	นางสาว อัจฉรา พูลสวัสดิ์ ก-สท 17104	โครงการที่ PROJECT No.	แก้ไข REVISION.	แบบแปลน DRAWING TITIE.	แผ่นที่ SHEET No.
	เลขที่ 18-19 ถ.ราชพฤกษ์นิต ต.หาคใหญ่			วิศวกรโครงสร้าง STRUCTURAL ENGINEER	นายสุรชัย เดชชู ทย.58440	วันที่ DATE.	ตรวจสอบ CHECKED.	รายการประกอบแบบวิศวกรรมโครงสร้าง	รวม TOTAL.
	อ.หาคใหญ่ จ.สงขลา 90110 โทร. 074-209808-9			เจ้าของ OWNER.	วิศวกรไฟฟ้า ELECTRICAL ENGINEER	วิศวกรสุขาภิบาล SANITARY ENGINEER	เขียนแบบ DRAWN.	นางสาว อัจฉรา พูลสวัสดิ์ ก-สท 17104	มাত্রาส่วน SCALE.



แปลนฐานราก เสา

SCALE 1:100

	ออกแบบสถาปัตย์ ARCHITECT DESIGN เลขที่ 18-19 ถ.ราษฎร์ยินดี ต.หาดใหญ่ อ.หาดใหญ่ จ.สงขลา 90110 โทร. 074-209808-9	โครงการ PROJECT. บ้านพักอาศัย 2 ชั้น	สถาปนิก ARCHITECT นางสาว อัจฉรา พูลสวัสดิ์ ภ-สถ 17104	วิศวกรโครงสร้าง STRUCTURAL ENGINEER นายสุรชัย เดชชู ภย.58440	วิศวกรไฟฟ้า ELECTRICAL ENGINEER	วิศวกรสุขาภิบาล SANITARY ENGINEER	โครงการที่ PROJECT No. วันที่ DATE. เขียนแบบ DRAWN. นางสาว อัจฉรา พูลสวัสดิ์ ภ-สถ 17104	แก้ไข REVISION. ตรวจสอบ CHECKED.	แบบแสดง DRAWING TITIE. แบบขยายคาน2	แผ่นที่ SHEET No. S-02
	เจ้าของ OWNER. คุณวชิรภรณ์ สกุดจันทร์	รวม TOTAL. 42	มาตรฐาน SCALE. 1:100							

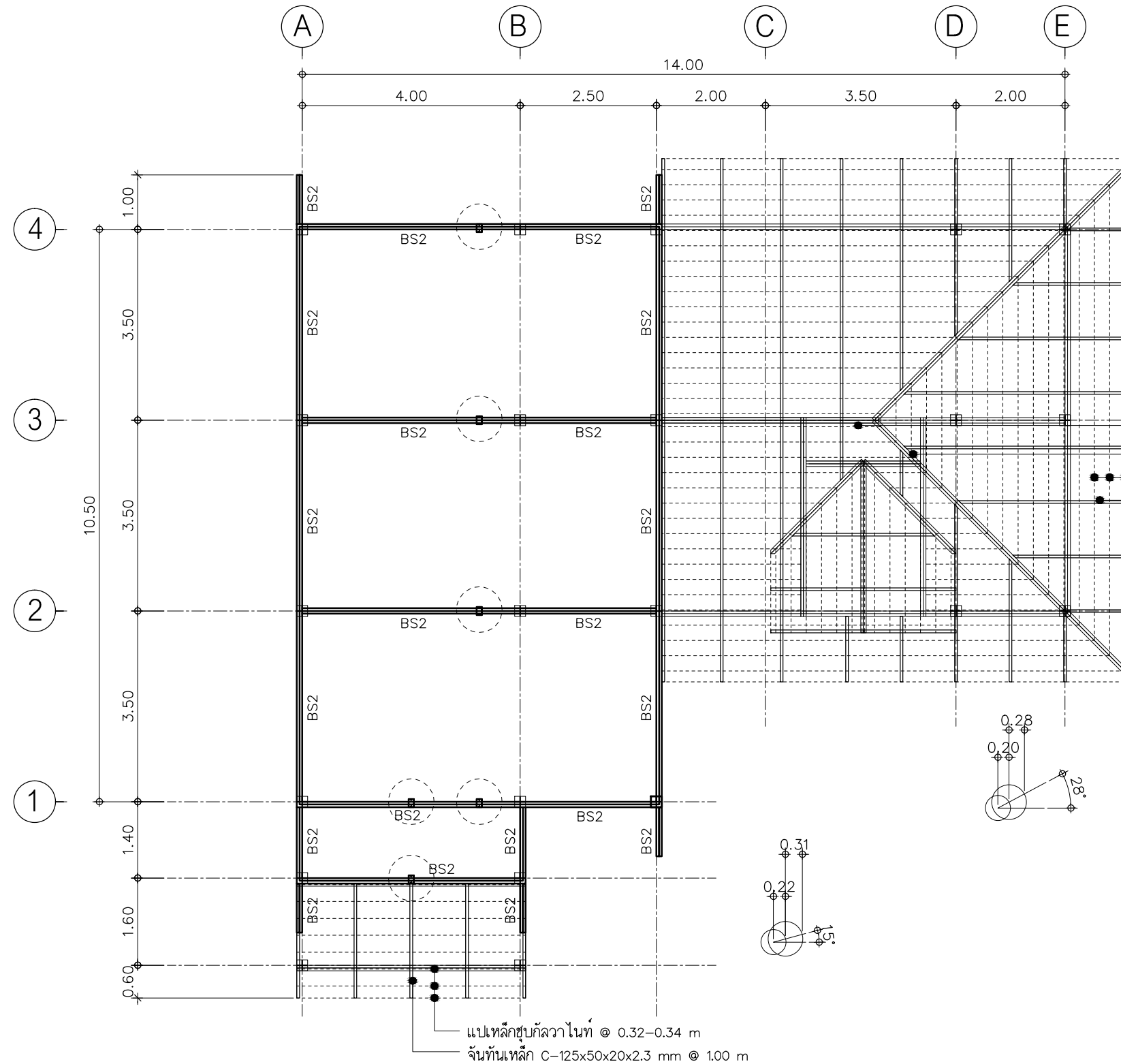


หมายเหตุ

- ระดับหลังคา +0.85 ม. (ยกเว้นระแนงแบบ)
- ระดับดั่งกล่าวเป็นระดับโครงสร้าง เฝือ Finishing 5 cm.
- ผนังอิฐมวลเบา

แปลนคาน พื้นชั้นล่าง
SCALE 1:100

	ออกแบบสถาปัตย์ ARCHITECT DESIGN เลขที่ 18-19 ถ.ราษฎร์ยินดี ต.หาดใหญ่ อ.หาดใหญ่ จ.สงขลา 90110 โทร. 074-209808-9	โครงการ PROJECT. บ้านพักอาศัย 2 ชั้น	สถาปนิก ARCHITECT วิศวกรโครงสร้าง STRUCTURAL ENGINEER วิศวกรไฟฟ้า ELECTRICAL ENGINEER วิศวกรสุขาภิบาล SANITARY ENGINEER	นางสาว อัจฉรา พูลสวัสดิ์ ภ-สถ 17104 นายสุรชัย เดชภู ทย.58440	โครงการที่ PROJECT No. วันที่ DATE. เขียนแบบ DRAWN.	แก้ไข REVISION. ตรวจสอบ CHECKED.	แบบแสดง DRAWING TITILE. แปลนคานพื้นชั้นล่าง มาตราส่วน SCALE. 1:100	แผ่นที่ SHEET No. S-03 รวม TOTAL. 42
	เจ้าของ OWNER. คุณวชิรภรณ์ สกุดจันทร์	วิศวกร ENGINEER	นางสาว อัจฉรา พูลสวัสดิ์ ภ-สถ 17104	เขียนแบบ DRAWN.	นางสาว อัจฉรา พูลสวัสดิ์ ภ-สถ 17104	1:100	42	



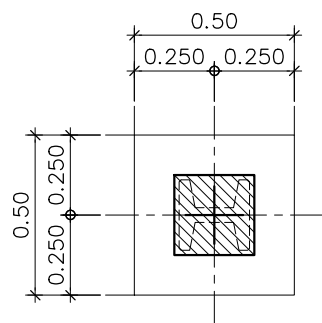
- อักไก่เหล็ก 2C-150x50x20x3.2 mm
- ตะเข้เหล็ก 2C-150x50x20x3.2 mm
- แปเหล็กชุกควาไนท์ @ 0.32-0.34 m
- จันทันเหล็ก C-125x50x20x2.3 mm @ 1.00 m

- หมายเหตุ
1. ระดับหลังอะเสให้ที่ +8.10 (ยกเว้นระบุในแบบ)
 2. เสาดังเหล็ก 2C-150x50x20x2.3 mm.
 3. BS2 = 2C-150x50x20x2.3 mm.

แปลนคานารับโครงหลังคา

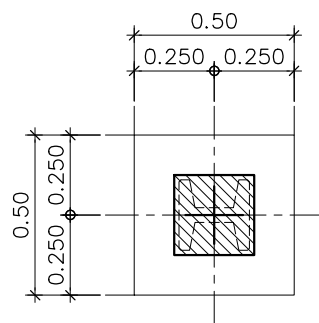
SCALE 1:100

	ออกแบบสถาปัตย์ ARCHITECT DESIGN	โครงการ PROJECT.	บ้านพักอาศัย 2 ชั้น	สถาปนิก ARCHITECT	นางสาว อัจฉรา พูลสวัสดิ์ ภ-สท 17104	โครงการที่ PROJECT No.	แก้ไข REVISION.	แบบแสดง DRAWING TITIE.	แผ่นที่ SHEET No.
	เลขที่ 18-19 ถ.ราษฎร์ยินดี ต.หาดใหญ่ อ.หาดใหญ่ จ.สงขลา 90110 โทร. 074-209808-9			วิศวกรโครงสร้าง STRUCTURAL ENGINEER	นายสุรชัย เดชชู ทย.58440	วันที่ DATE.	ตรวจสอบ CHECKED.	แปลนคานารับโครงหลังคา	รวม TOTAL.
			วิศวกรไฟฟ้า ELECTRICAL ENGINEER			เขียนแบบ นางสาว อัจฉรา พูลสวัสดิ์ ภ-สท 17104 DRAWN.	มาตราส่วน SCALE. 1:100		42
			วิศวกรสุขาภิบาล SANITARY ENGINEER						
			เจ้าของ OWNER.	คุณวชิรภรณ์ สกกุลจันทร์					



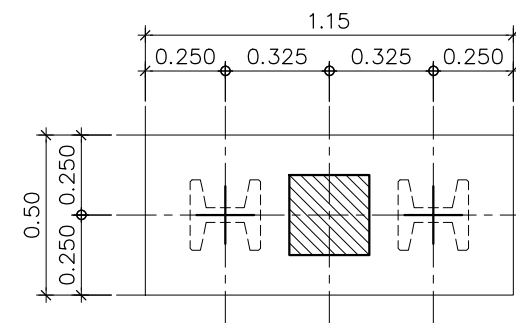
แปลน F1

SCALE 1:25



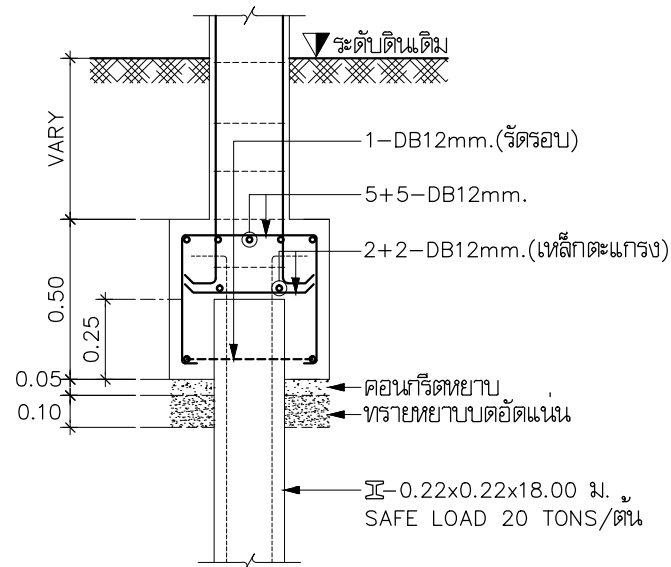
แปลน F2

SCALE 1:25



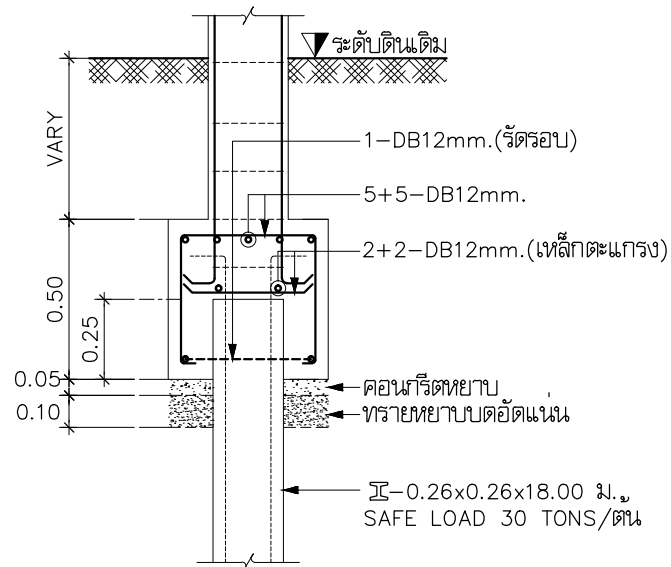
แปลน F3

SCALE 1:25



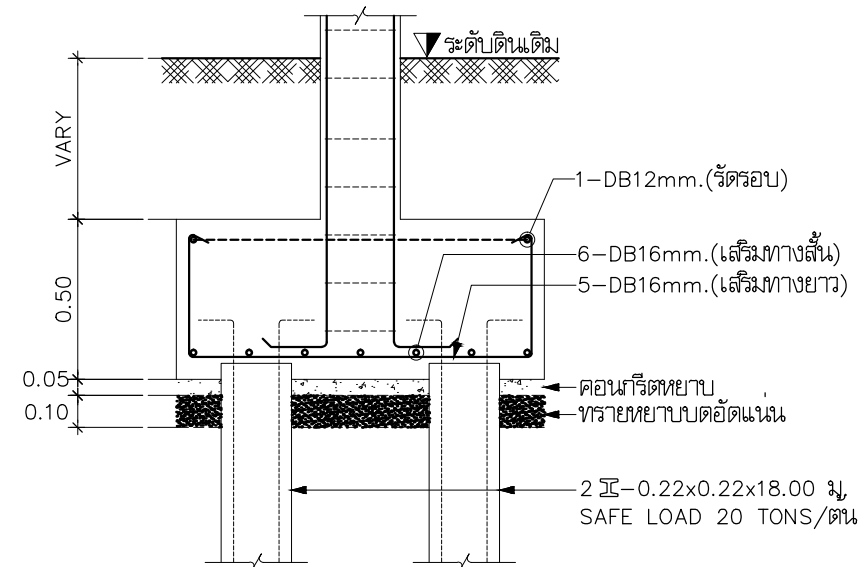
รูปตัด F1

SCALE 1:25



รูปตัด F2

SCALE 1:25



รูปตัด F3

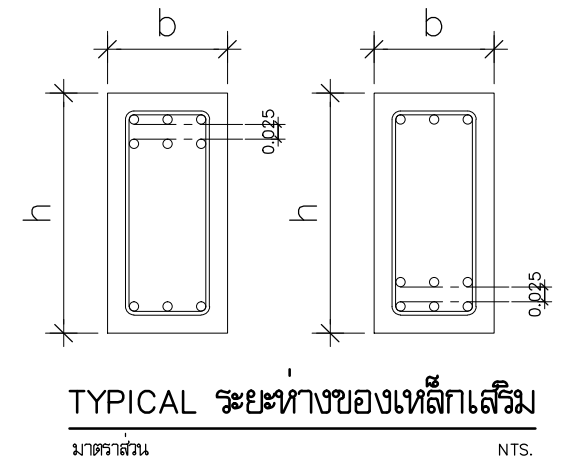
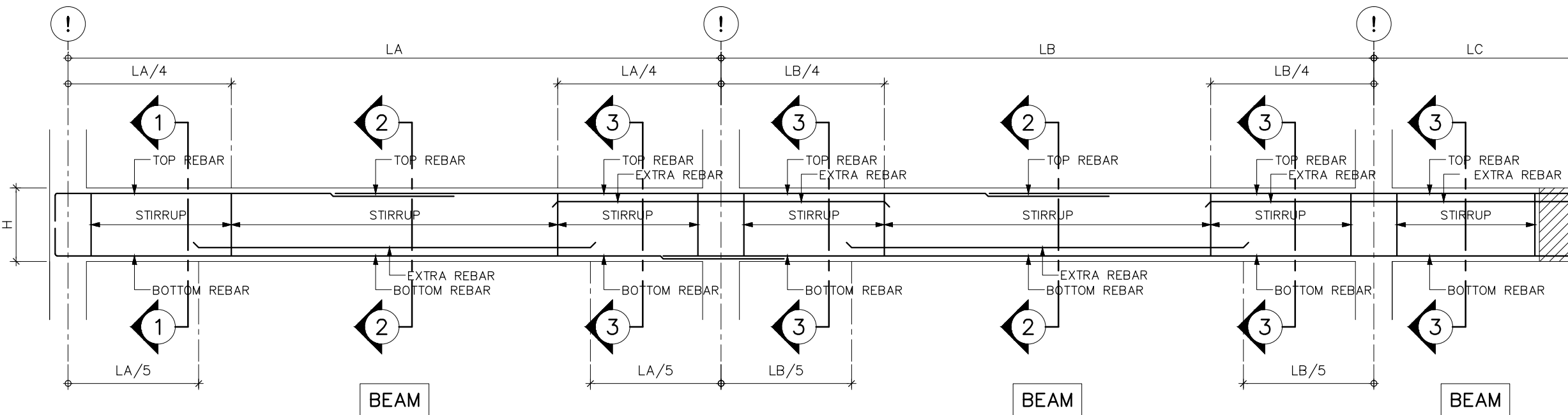
SCALE 1:25

	<p>ออกแบบสถาปัตย์ ARCHITECT DESIGN</p>	<p>โครงการ PROJECT.</p> <p>บ้านพักอาศัย 2 ชั้น</p>	<p>สถาปนิก ARCHITECT</p>	<p>นางสาว อัจฉรา พูลสวัสดิ์ ภ-สท 17104</p>	<p>โครงการที่ PROJECT No.</p>	<p>แก้ไข REVISION.</p>	<p>แบบแสดง DRAWING TITIE.</p>	<p>แผ่นที่ SHEET No.</p>
	<p>เลขที่ 18-19 ถ.ราษฎร์ยินดี ต.หาดใหญ่</p> <p>อ.หาดใหญ่ จ.สงขลา 90110</p> <p>โทร. 074-209808-9</p>		<p>วิศวกรโครงสร้าง STRUCTURAL ENGINEER</p> <p>วิศวกรไฟฟ้า ELECTRICAL ENGINEER</p> <p>วิศวกรสุขาภิบาล SANITARY ENGINEER</p>	<p>นายสุรชัย เดชชู ภย.58440</p>	<p>วันที่ DATE.</p> <p>เขียนแบบ DRAWN.</p>	<p>ตรวจเช็ค CHECKED.</p> <p>นางสาว อัจฉรา พูลสวัสดิ์ ภ-สท 17104</p>	<p>แบบขยายฐานราก</p> <p>มาตราส่วน SCALE. 1:25</p>	<p>รวม TOTAL.</p> <p>42</p>

ตารางเหล็กเสริมเสาคอนกรีต

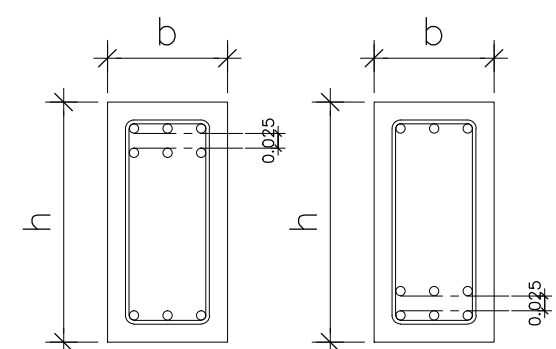
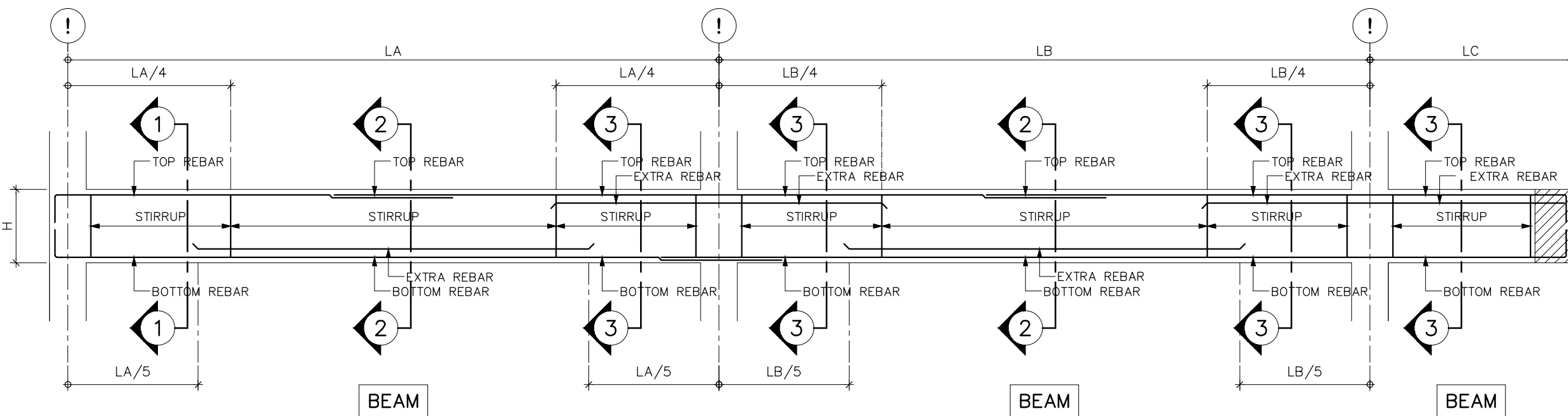
ชั้น	C1	C2	C3	CX1
หลังคา ↑ ชั้นสอง				
ขนาดเสา	0.20x0.20m.	0.20x0.20m.	0.20x0.20m.	
เหล็กแกนเสา	6-DB12mm.	6-DB12mm.	6-DB12mm.	
เหล็กปลอกเสา	1-RB6 @ 0.15m.	1-RB6 @ 0.15m.	1-RB6 @ 0.15m.	
ชั้นสอง ↑ ชั้นหนึ่ง				
ขนาดเสา	0.20x0.20m.	0.20x0.20m.	0.20x0.20m.	
เหล็กแกนเสา	6-DB12mm.	6-DB16mm.	8-DB16mm.	
เหล็กปลอกเสา	1-RB6 @ 0.15m.	1-RB6 @ 0.15m.	1-RB6 @ 0.15m.	
ชั้นหนึ่ง ↑ ฐานราก				
ขนาดเสา	0.25x0.25m.	0.25x0.25m.	0.25x0.25m.	0.15x0.15m.
เหล็กแกนเสา	6-DB12mm.	6-DB16mm.	8-DB16mm.	4-DB12mm.
เหล็กปลอกเสา	1-RB6 @ 0.15m.	1-RB6 @ 0.15m.	1-RB6 @ 0.15m.	1-RB6 @ 0.15m.

	ออกแบบสถาปัตย์ ARCHITECT DESIGN เลขที่ 18-19 ถ.ราษฎร์ยินดี ต.หาดใหญ่ อ.หาดใหญ่ จ.สงขลา 90110 โทร. 074-209808-9	โครงการ PROJECT. บ้านพักอาศัย 2 ชั้น เจ้าของ OWNER. คุณวชิรภรณ์ สกุลจันทร์	สถาปนิก ARCHITECT นางสาว อัจฉรา พูลสวัสดิ์ ภ-สด 17104 วิศวกรโครงสร้าง STRUCTURAL ENGINEER นายสุรชัย เดชชู ภย.58440 วิศวกรไฟฟ้า ELECTRICAL ENGINEER วิศวกรสุขาภิบาล SANITARY ENGINEER	โครงการที่ PROJECT No. วันที่ DATE. เขียนแบบ DRAWN. นางสาว อัจฉรา พูลสวัสดิ์ ภ-สด 17104	แก้ไข REVISION. ตรวจสอบ CHECKED.	แบบแสดง DRAWING TITLE. แบบขยายเสา มาตราส่วน SCALE. 1:25	แผ่นที่ SHEET No. S-08 รวม TOTAL. 42



TYPICAL REINFORCEMENT FOR CONCRETE BEAM

SECTION \ NO.	BEAM. B1	BEAM. B2	BEAM. B3	BEAM. B4	BEAM. B6	BEAM. B7	BEAM. B8
①-① AT END SUPPORT	<p>0.15 0.40 2-DB12mm. RB6 @0.15m. 2-DB12mm.</p>	<p>0.20 0.40 3-DB12mm. RB6 @0.15m. 3-DB12mm.</p>	<p>0.20 0.40 2-DB12mm. 2-DB12mm.(สฟ.) RB6 @0.15m. 2-DB12mm.</p>	<p>0.20 0.40 2-DB12mm. 3-DB12mm.(สฟ.) RB6 @0.15m. 2-DB12mm.</p>	<p>0.20 0.40 2-DB16mm. 2-DB16mm.(สฟ.) RB6 @0.15m. 2-DB16mm.</p>	<p>0.20 0.50 2-DB12mm. 3-DB12mm.(สฟ.) RB6 @0.15m. 2-DB12mm.</p>	<p>0.20 0.50 2-DB16mm. 1-DB16mm.(สฟ.) RB6 @0.15m. 2-DB16mm.</p>
②-② MID. SPAN	<p>0.15 0.40 2-DB12mm. RB6 @0.15m. 2-DB12mm.</p>	<p>0.20 0.40 3-DB12mm. RB6 @0.20m. 3-DB12mm.</p>	<p>0.20 0.40 2-DB12mm. RB6 @0.20m. 2-DB12mm.(สฟ.) 2-DB12mm.</p>	<p>0.20 0.40 2-DB12mm. RB6 @0.20m. 3-DB12mm.(สฟ.) 2-DB12mm.</p>	<p>0.20 0.40 2-DB16mm. RB6 @0.20m. 2-DB16mm.(สฟ.) 2-DB16mm.</p>	<p>0.20 0.50 2-DB12mm. RB6 @0.20m. 3-DB12mm.(สฟ.) 2-DB12mm.</p>	<p>0.20 0.50 2-DB16mm. RB6 @0.20m. 1-DB16mm.(สฟ.) 2-DB16mm.</p>
③-③ AT CONT.SUPPORT	<p>0.15 0.40 2-DB12mm. RB6 @0.15m. 2-DB12mm.</p>	<p>0.20 0.40 3-DB12mm. RB6 @0.15m. 3-DB12mm.</p>	<p>0.20 0.40 2-DB12mm. 2-DB12mm.(สฟ.) RB6 @0.15m. 2-DB12mm.</p>	<p>0.20 0.40 2-DB12mm. 3-DB12mm.(สฟ.) RB6 @0.15m. 2-DB12mm.</p>	<p>0.20 0.40 2-DB16mm. 2-DB16mm.(สฟ.) RB6 @0.15m. 2-DB16mm.</p>	<p>0.20 0.50 2-DB12mm. 3-DB12mm.(สฟ.) RB6 @0.15m. 2-DB12mm.</p>	<p>0.20 0.50 2-DB16mm. 1-DB16mm.(สฟ.) RB6 @0.15m. 2-DB16mm.</p>



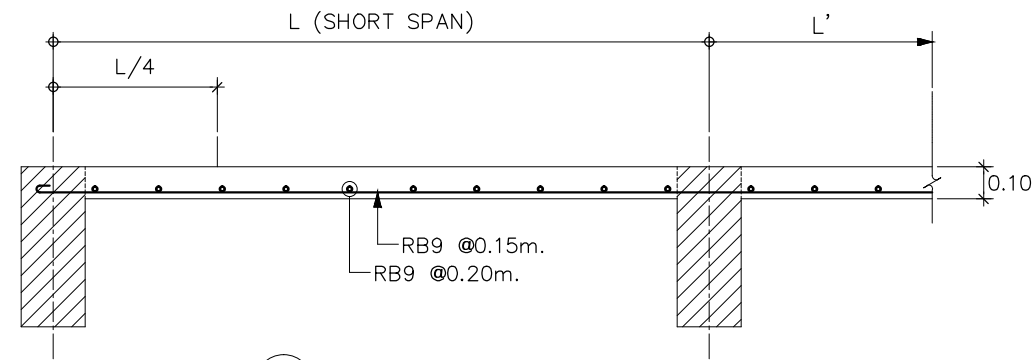
TYPICAL รายละเอียดของเหล็กเสริม
มาตรฐาน NTS.

TYPICAL REINFORCEMENT FOR CONCRETE BEAM

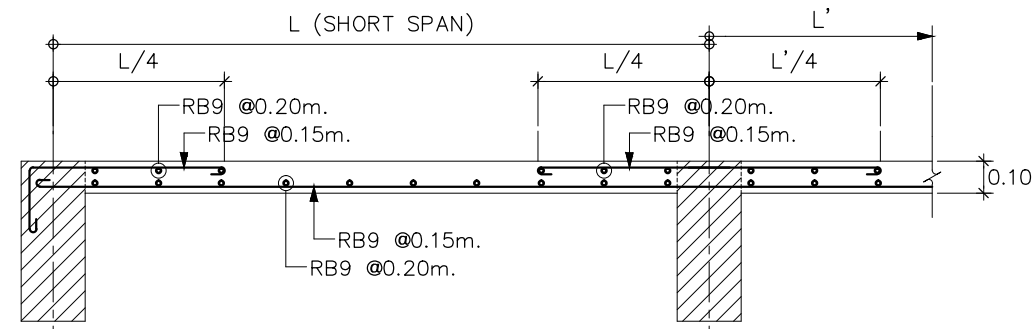
SECTION \ NO.	BEAM. B9	BEAM. B10	BEAM. B10a	BEAM. B17	BEAM. B18	BEAM. B19
①-① AT END SUPPORT	<p>2-DB16mm. 2-DB16mm.(สฟ.) RB9 @0.20m. 2-DB16mm.</p>	<p>3-DB16mm. 2-DB16mm.(สฟ.) RB9 @0.15m. 3-DB16mm.</p>	<p>3-DB16mm. 2-DB16mm.(สฟ.) RB9 @0.125m. 3-DB16mm.</p>	<p>2-DB16mm. 2-DB16mm.(สฟ.) RB9 @0.15m. 2-DB16mm.</p>	<p>3-DB16mm. 2-DB16mm.(สฟ.) RB9 @0.15m. 3-DB16mm.</p>	<p>4-DB16mm. 2-DB16mm.(สฟ.) RB9 @0.125m. 4-DB16mm.</p>
②-② MID. SPAN	<p>2-DB16mm. RB9 @0.20m. 2-DB16mm.(สฟ.) 2-DB16mm.</p>	<p>3-DB16mm. RB9 @0.20m. 2-DB16mm.(สฟ.) 3-DB16mm.</p>	<p>3-DB16mm. RB9 @0.20m. 2-DB16mm.(สฟ.) 3-DB16mm.</p>	<p>2-DB16mm. RB9 @0.20m. 2-DB16mm.(สฟ.) 2-DB16mm.</p>	<p>3-DB16mm. RB9 @0.20m. 2-DB16mm.(สฟ.) 3-DB16mm.</p>	<p>4-DB16mm. RB9 @0.20m. 2-DB16mm.(สฟ.) 4-DB16mm.</p>
③-③ AT CONT.SUPPORT	<p>2-DB16mm. 2-DB16mm.(สฟ.) RB9 @0.20m. 2-DB16mm.</p>	<p>3-DB16mm. 2-DB16mm.(สฟ.) RB9 @0.15m. 3-DB16mm.</p>	<p>3-DB16mm. 2-DB16mm.(สฟ.) RB9 @0.125m. 3-DB16mm.</p>	<p>2-DB16mm. 2-DB16mm.(สฟ.) RB9 @0.15m. 2-DB12mm.</p>	<p>3-DB16mm. 2-DB16mm.(สฟ.) RB9 @0.15m. 3-DB16mm.</p>	<p>4-DB16mm. 2-DB16mm.(สฟ.) RB9 @0.125m. 4-DB16mm.</p>



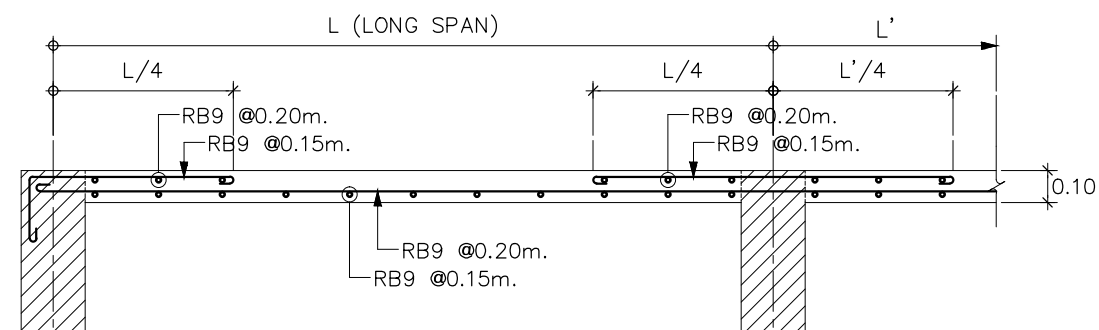
ออกแบบสถาปัตย์ ARCHITECT DESIGN เลขที่ 18-19 ถ.ราษฎร์ยินดี ต.หาดใหญ่ อ.หาดใหญ่ จ.สงขลา 90110 โทร. 074-209808-9	โครงการ PROJECT. บ้านพักอาศัย 2 ชั้น เจ้าของ OWNER. คุณวชิรภรณ์ สกุลจันทร์	สถาปนิก ARCHITECT นางสาว อัจฉรา พูลสวัสดิ์ ภ-สด 17104	วิศวกรโครงสร้าง STRUCTURAL ENGINEER นายสุรชัย เดชภู ทย.58440	วิศวกรไฟฟ้า ELECTRICAL ENGINEER	วิศวกรสุขาภิบาล SANITARY ENGINEER	โครงการที่ PROJECT No. วันที่ DATE. เขียนแบบ DRAWN.	แก้ว REVISION. ตรวจเช็ค CHECKED.	แบบแสดง DRAWING TITIE. แบบขยายคานา2	แผ่นที่ SHEET No. S-10
		รวม TOTAL. 42	มาตรฐาน SCALE. 1:25						



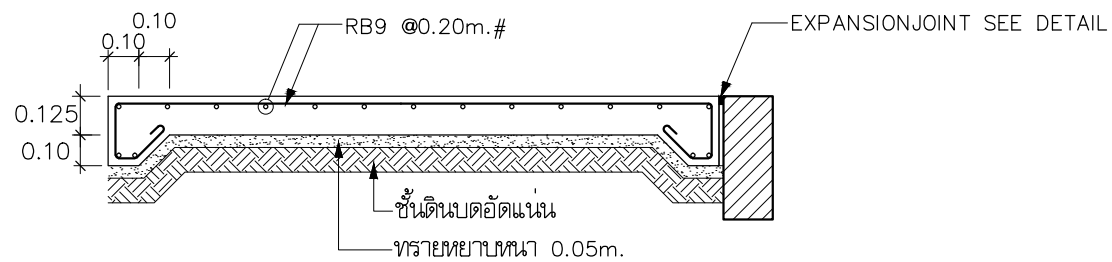
S1 (ONE WAY SLAB)



S2 (TWO WAY SLAB)



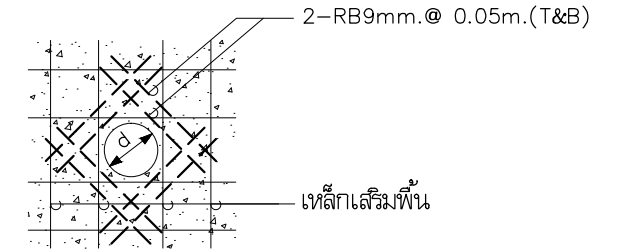
S2 (TWO WAY SLAB)



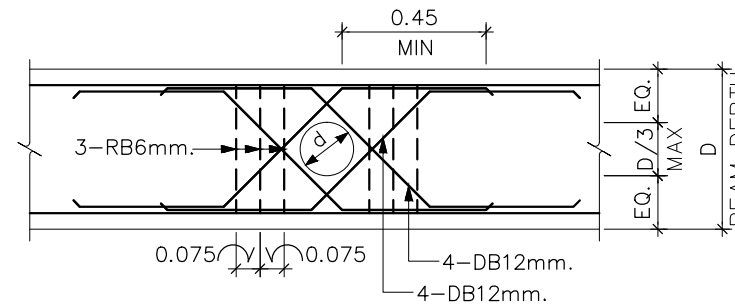
GS1 (SLAB ON GROUND)



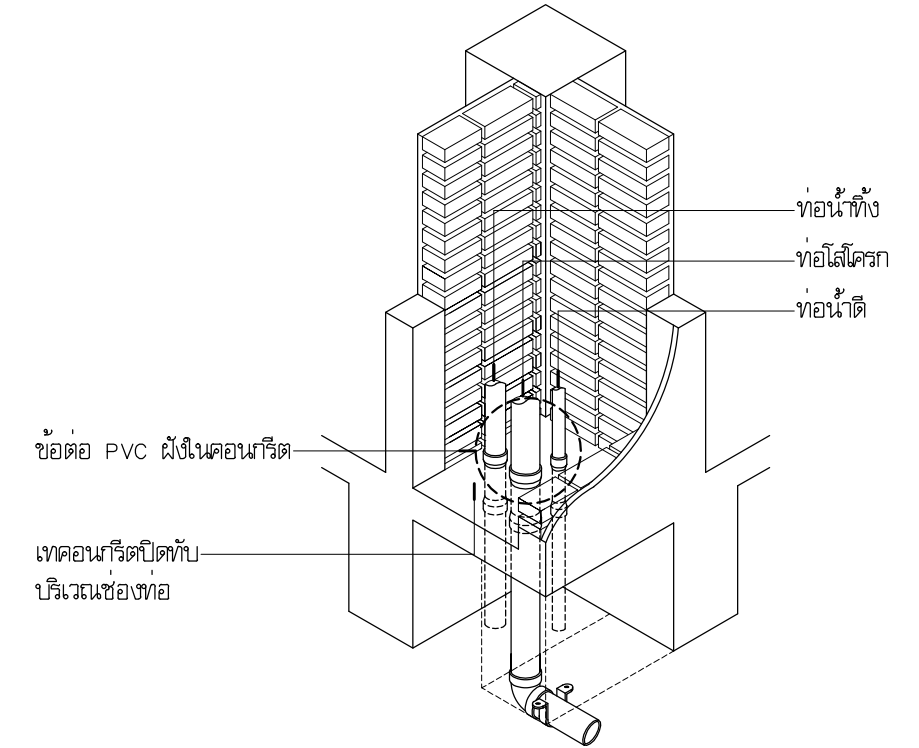
การทำปีกนก ค.ส.ล.



DEDAIL SLEEVES SLAPE



TYPICAL SLEEVES THROUGH CONCRETE BEAM



แบบแสดงการเทคอนกรีตบริเวณช่องท่อเพื่อป้องกันหนู



ออกแบบสถาปัตย์
ARCHITECT DESIGN
เลขที่ 18-19 ต.ราษฎร์ยินดี ต.หาดใหญ่
อ.หาดใหญ่ จ.สงขลา 90110
โทร. 074-209808-9

โครงการ
PROJECT.
บ้านพักอาศัย 2 ชั้น
เจ้าของ
OWNER.
คุณวชิรภรณ์ สกุลจันทร์

สถาปนิก
ARCHITECT
วิศวกรโครงสร้าง
STRUCTURAL ENGINEER
วิศวกรไฟฟ้า
ELECTRICAL ENGINEER
วิศวกรสุขาภิบาล
SANITARY ENGINEER

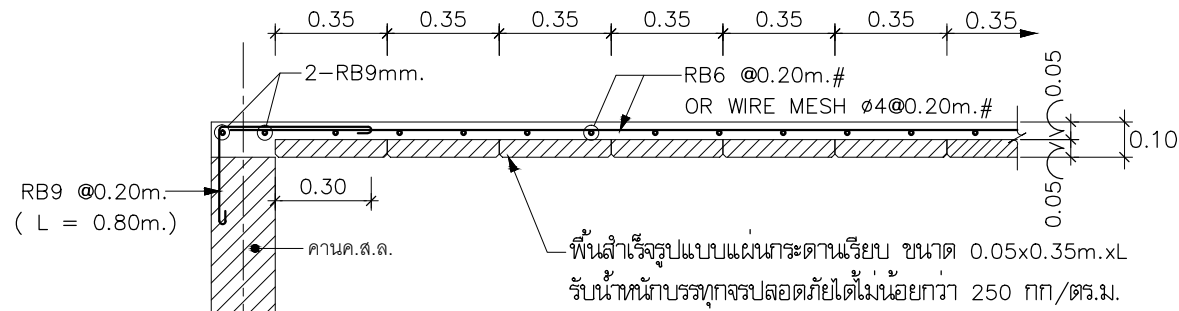
นางสาว อัจฉรา พูลสวัสดิ์ ภ-สท 17104
นายสุรชัย เดชชู ภย.58440

โครงการที่
PROJECT No.
วันที่
DATE.
เขียนแบบ
DRAWN.
นางสาว อัจฉรา พูลสวัสดิ์ ภ-สท 17104

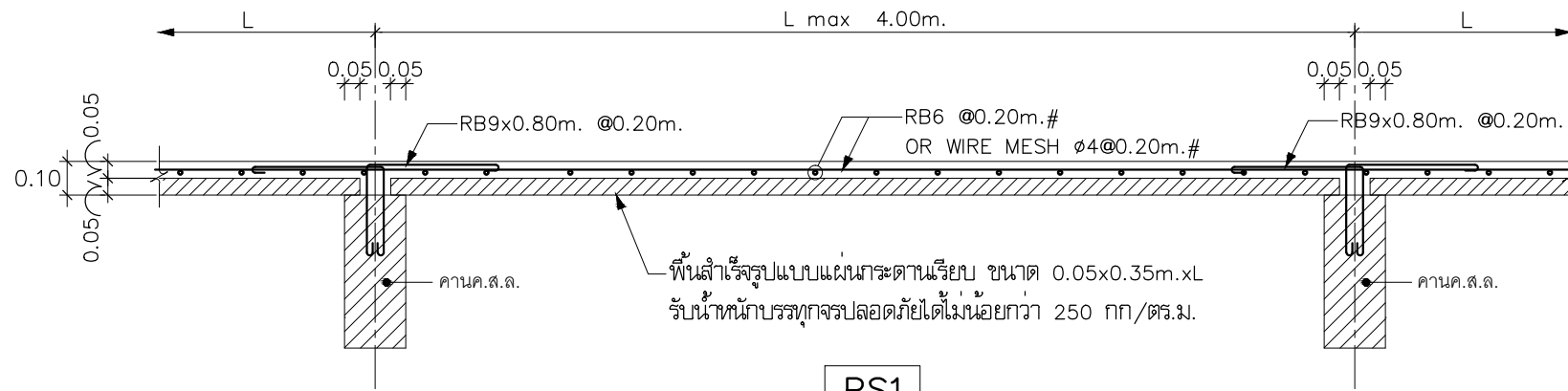
แก้ไข
REVISION.
ตรวจเช็ค
CHECKED.

แบบแสดง
DRAWING TITIE.
แบบขยายพื้น 1
มาตราส่วน
SCALE.
1:25

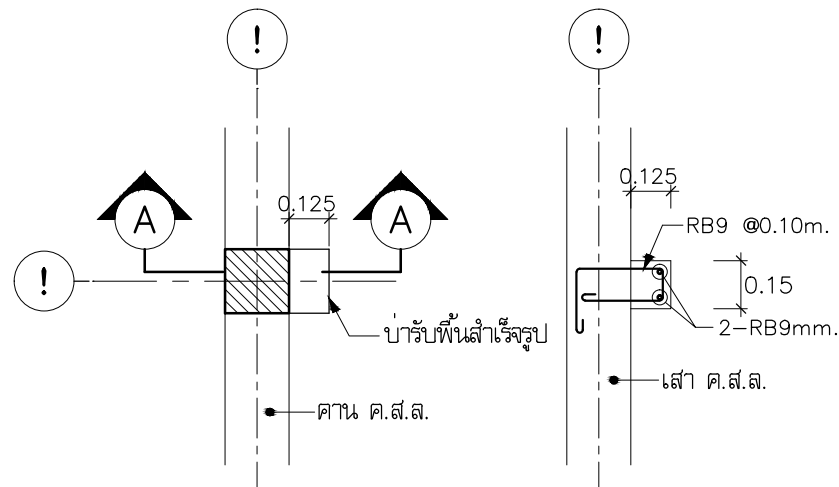
แผ่นที่
SHEET No.
S-11
รวม
TOTAL.
42



รูปตัดตามขวาง PS1

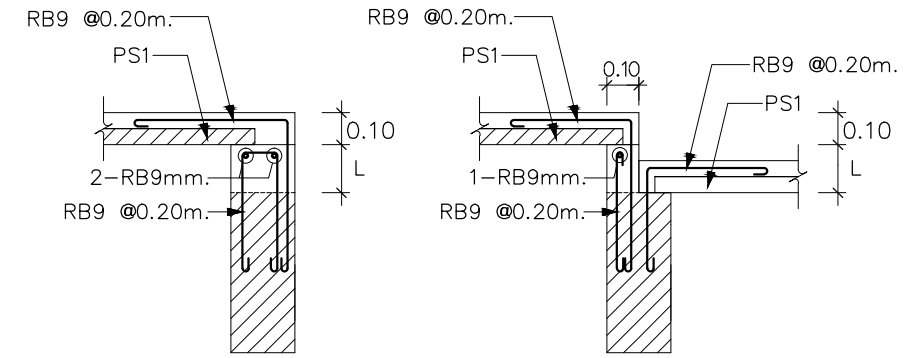


PS1

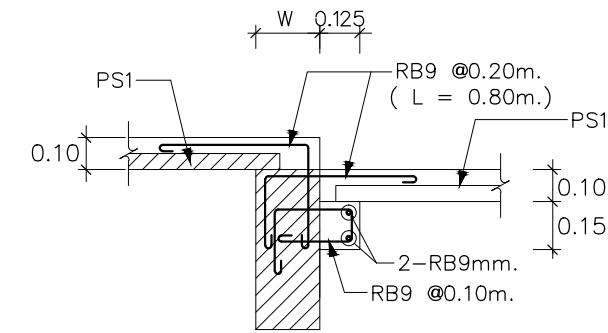


(แปลน) รูปตัด A-A

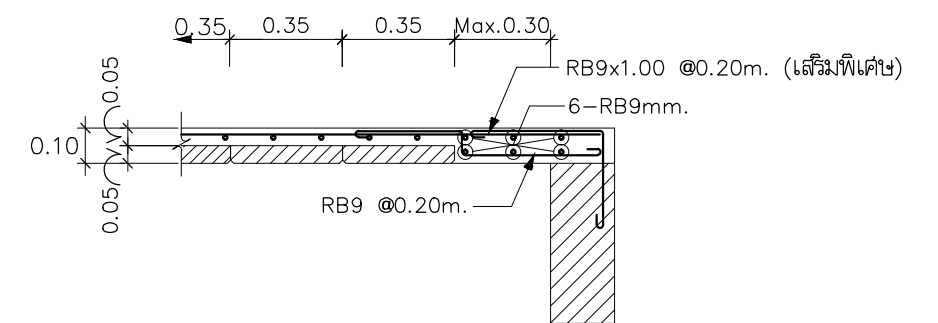
แบบขยายบารับพื้นสำเร็จรูปบริเวณเสา



แบบขยายเสริมหลังคานรับพื้นกรณีต่างระดับกัน



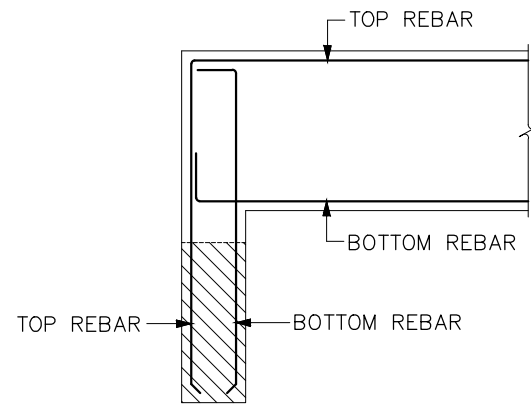
แบบขยายบารับพื้นกรณีต่างระดับกัน



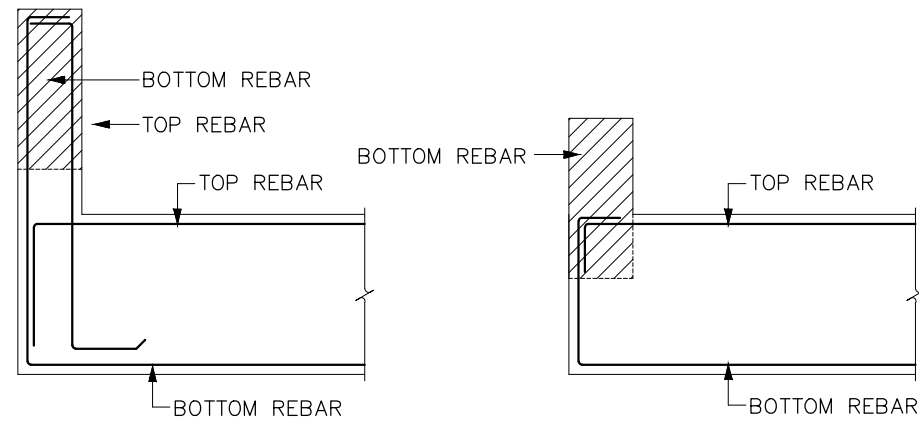
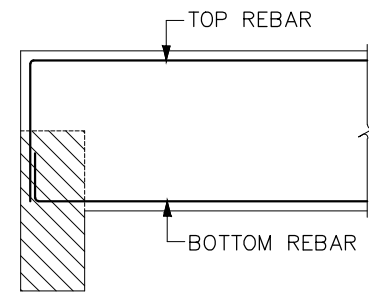
แบบขยายพื้นบริเวณที่ต่อเขตคอนกรีตกับที่



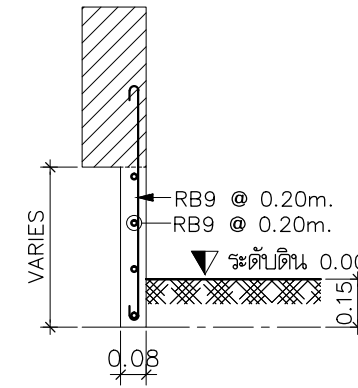
ออกแบบสถาปัตย์ ARCHITECT DESIGN เลขที่ 18-19 ถนนราษฎร์ยินดี ต.หาดใหญ่ อ.หาดใหญ่ จ.สงขลา 90110 โทร. 074-209808-9	โครงการ PROJECT. บ้านพักอาศัย 2 ชั้น	เจ้าของ OWNER. คุณวชิรภรณ์ สกุลจันทร์	สถาปนิก ARCHITECT นางสาว อัจฉรา พูลสวัสดิ์ ภ-สถ 17104	โครงการที่ PROJECT No. นายสุรชัย เดชชู ทย.58440	วันที่ DATE. เขียนแบบ DRAWN. นางสาว อัจฉรา พูลสวัสดิ์ ภ-สถ 17104	แก้ไข REVISION. ตรวจสอบ CHECKED.	แบบแสดง DRAWING TITIE. แบบขยายพื้น2	แผ่นที่ SHEET No. S-12
			วิศวกรโครงสร้าง STRUCTURAL ENGINEER วิศวกรไฟฟ้า ELECTRICAL ENGINEER วิศวกรสุขาภิบาล SANITARY ENGINEER	มาตรฐาน STANDARD. 1:25	รวม TOTAL. 42			



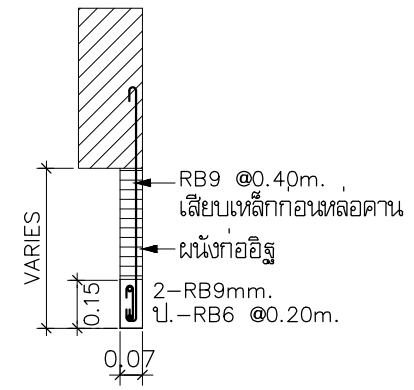
แบบขยายจุดต่อคานยกระดับ



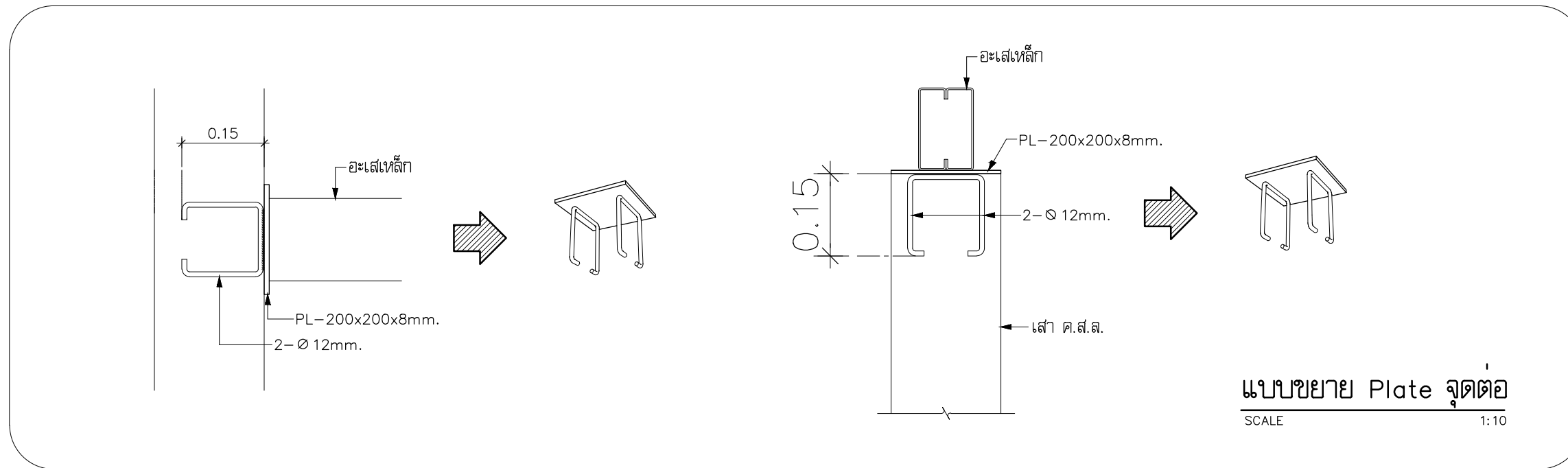
แบบขยายจุดต่อคานลดระดับ



FIN 1 (แผนกั้นดิน)

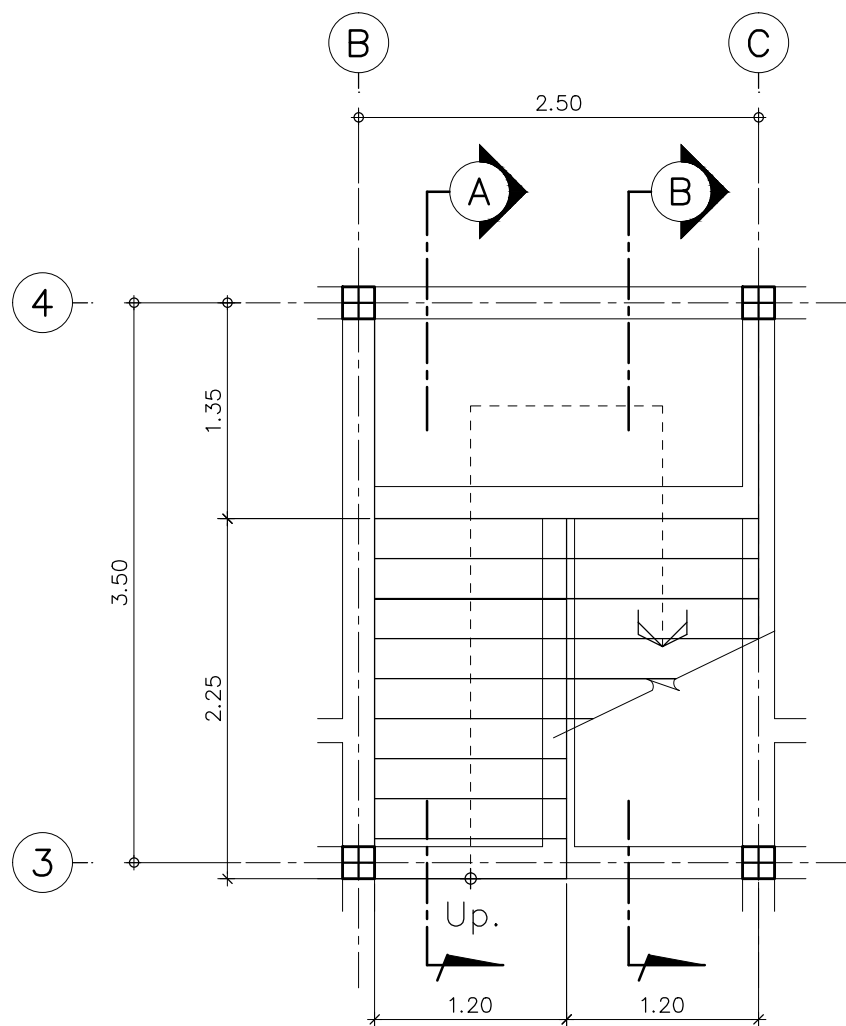


FIN 2 (ครีป คสล.)



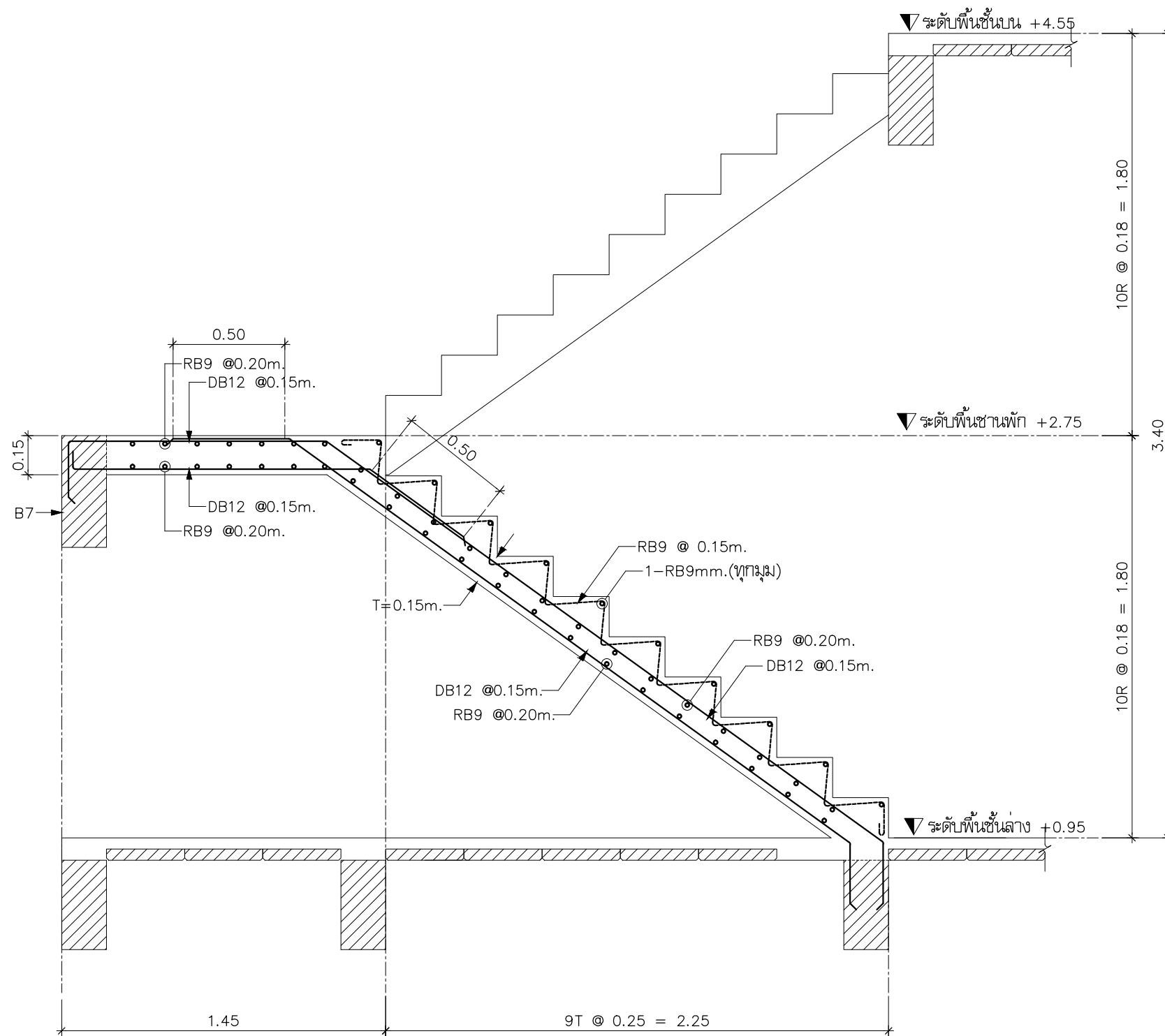
แบบขยาย Plate จุดต่อ
SCALE 1:10

	ออกแบบสถาปัตย์ ARCHITECT DESIGN	โครงการ PROJECT.	บ้านพักอาศัย 2 ชั้น	สถาปนิก ARCHITECT	นางสาว อัจฉรา พูลสวัสดิ์ ภ-สท 17104	โครงการที่ PROJECT No.	แก้ไข REVISION.	แบบแสดง DRAWING TITIE.	แผ่นที่ SHEET No.		
	เลขที่ 18-19 ถ.ราษฎร์ยินดี ต.หาดใหญ่ อ.หาดใหญ่ จ.สงขลา 90110 โทร. 074-209808-9			วิศวกรโครงสร้าง STRUCTURAL ENGINEER	นายสุรชัย เดชชู ทย.58440	วันที่ DATE.	ตรวจสอบ CHECKED.			แบบขยายจุดต่อโครงสร้าง	รวม TOTAL.
	เจ้าของ OWNER.			คุณวชิรภรณ์ สกุลจันทร์	วิศวกรไฟฟ้า ELECTRICAL ENGINEER		เขียนแบบ DRAWN.				นางสาว อัจฉรา พูลสวัสดิ์ ภ-สท 17104



แปลนบันไดภายในชั้นล่าง

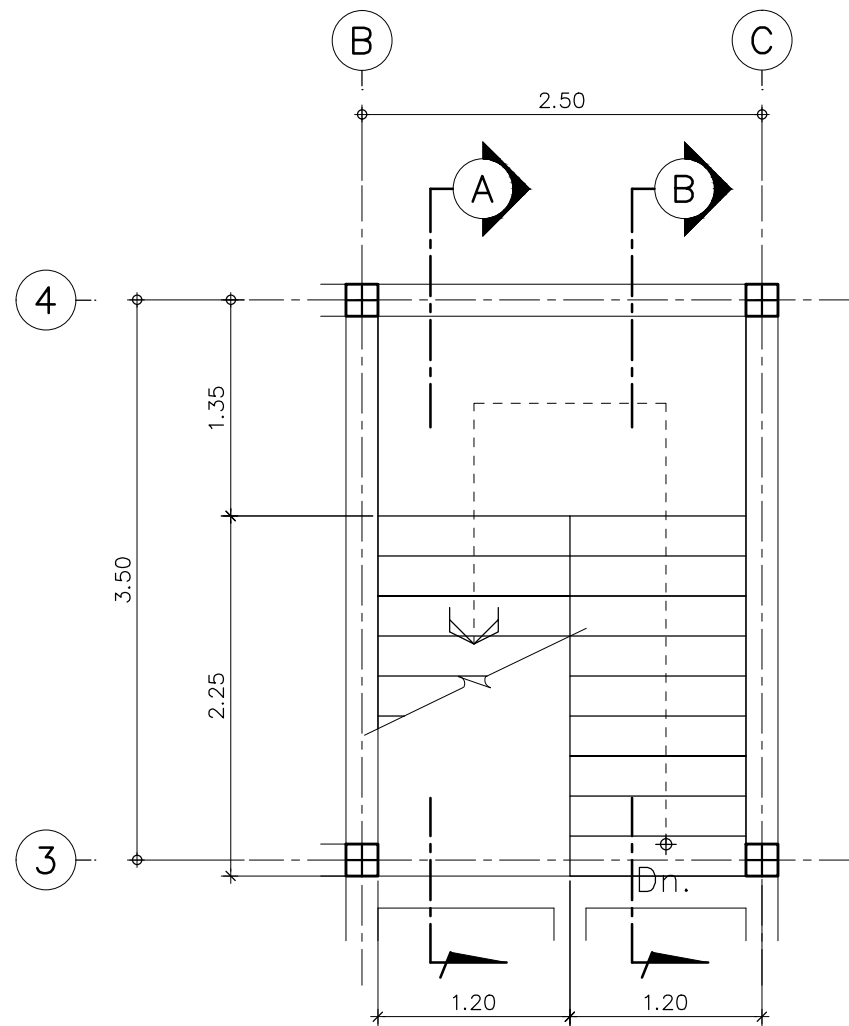
SCALE 1:50



รูปตัด A (บันไดภายใน)

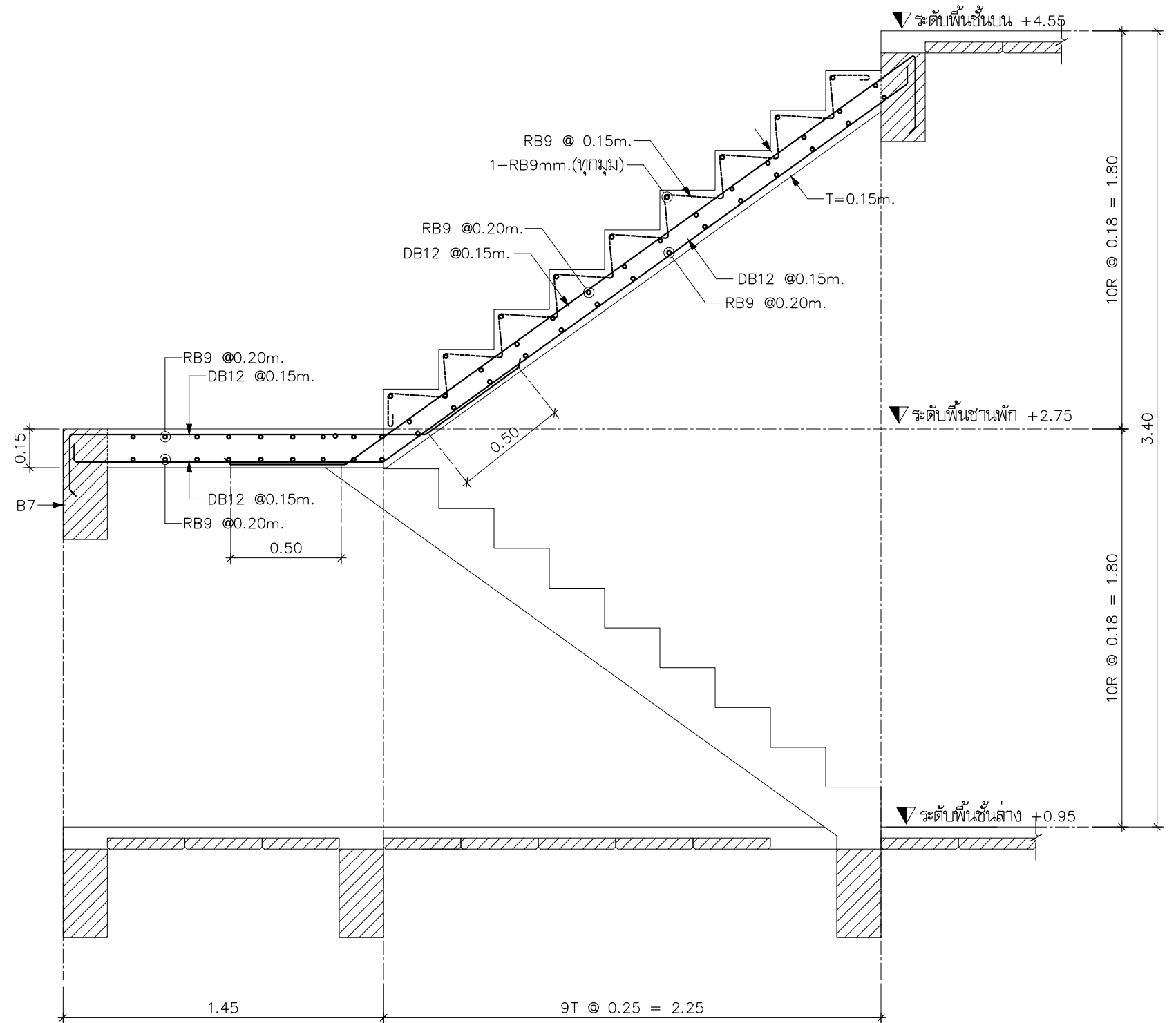
SCALE 1:25

	ออกแบบสถาปัตย์ ARCHITECT DESIGN เลขที่ 18-19 ถ.ราษฎร์ยินดี ต.หาดใหญ่ อ.หาดใหญ่ จ.สงขลา 90110 โทร. 074-209808-9	โครงการ PROJECT. บ้านพักอาศัย 2 ชั้น	สถาปนิก ARCHITECT นางสาว อัจฉรา พูลสวัสดิ์ ภ-สถ 17104	วิศวกรโครงสร้าง STRUCTURAL ENGINEER นายสุรชัย เดชชู ภย.58440	โครงการที่ PROJECT No. วันที่ DATE. เขียนแบบ DRAWN.	แก้ไข REVISION. ตรวจสอบ CHECKED.	แบบแสดง DRAWING TITIE. แบบขยายโครงสร้างบันได 1	แผ่นที่ SHEET No. S-14
	เจ้าของ OWNER. คุณวชิรภรณ์ สกุดจันทร์	วิศวกรไฟฟ้า ELECTRICAL ENGINEER	วิศวกรสุขาภิบาล SANITARY ENGINEER	เขียนแบบ DRAWN. นางสาว อัจฉรา พูลสวัสดิ์ ภ-สถ 17104	มาตราส่วน SCALE. 1:25	รวม TOTAL. 42		



แปลนบันไดภายในชั้นบน

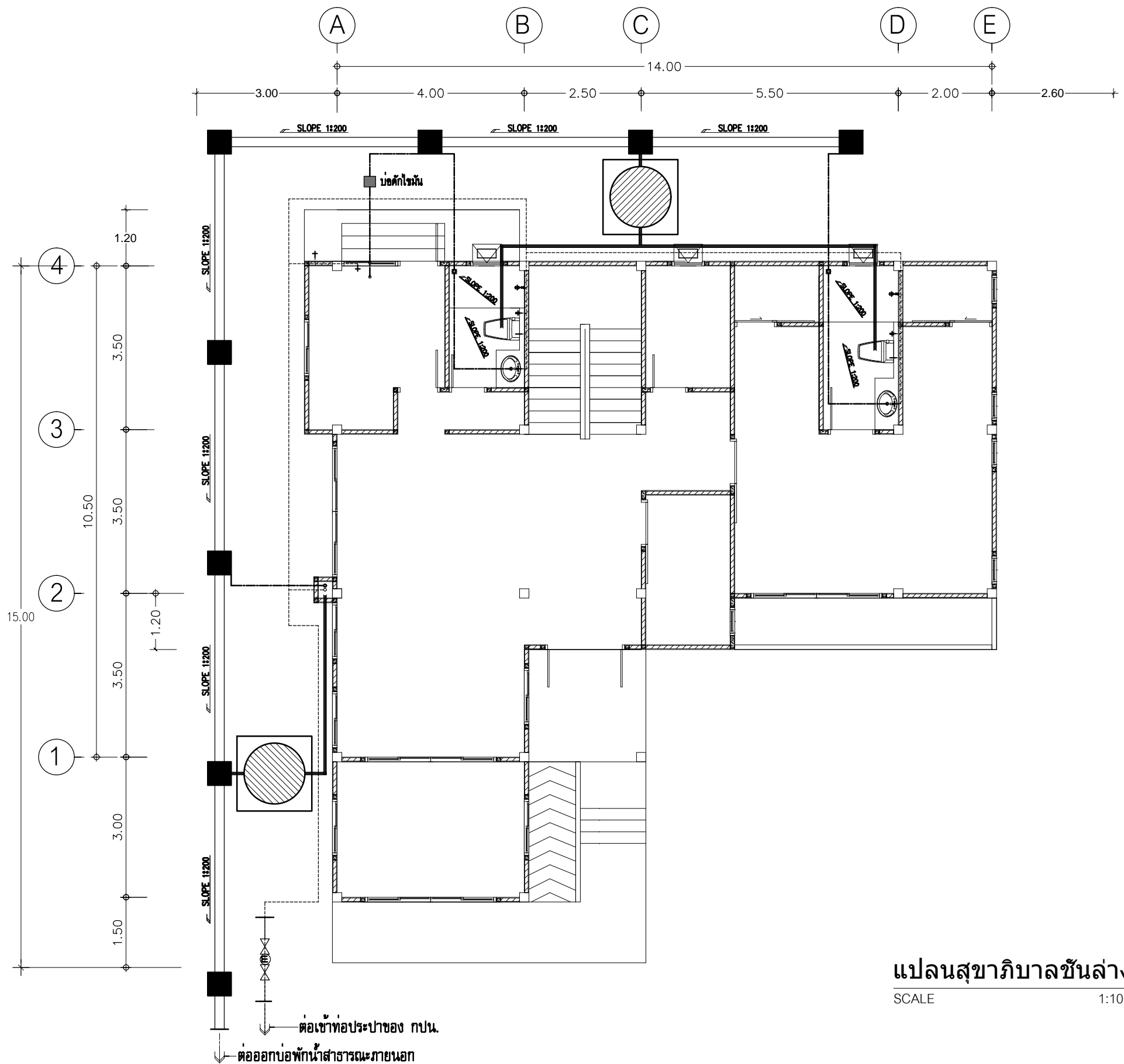
SCALE 1:50



รูปตัด B (บันไดภายใน)

SCALE 1:25

	ออกแบบสถาปัตย์ ARCHITECT DESIGN	โครงการ PROJECT.	บ้านพักอาศัย 2 ชั้น	สถาปนิก ARCHITECT	นางสาว อัจฉรา พูลสวัสดิ์ ภ-สท 17104	โครงการที่ PROJECT No.	แก้ไข REVISION.	แบบแสดง DRAWING TITLE.	แผ่นที่ SHEET No.
	เลขที่ 18-19 ถ.ราษฎร์ยินดี ต.หาดใหญ่ อ.หาดใหญ่ จ.สงขลา 90110 โทร. 074-209808-9			วิศวกรโครงสร้าง STRUCTURAL ENGINEER	นายสุรชัย เดชชู ทย.58440	วันที่ DATE.	ตรวจสอบ CHECKED.	แบบขยายโครงสร้างบันได 2	รวม TOTAL.
	เจ้าของ OWNER.			คุณวชิรภรณ์ สกกุลจันทร์	วิศวกรไฟฟ้า ELECTRICAL ENGINEER	เขียนแบบ DRAWN.	นางสาว อัจฉรา พูลสวัสดิ์ ภ-สท 17104	มาตรฐาน SCALE.	42



แปลนสุขาภิบาลชั้นล่าง
SCALE 1:100



ออกแบบสถาปัตย์
ARCHITECT DESIGN
เลขที่ 18-19 ถ.ราษฎร์ยินดี ต.หาดใหญ่
อ.หาดใหญ่ จ.สงขลา 90110
โทร. 074-209808-9

โครงการ
PROJECT.
บ้านพักอาศัย 2 ชั้น
เจ้าของ
OWNER.
คุณวชิรภรณ์ สกุลจันทร์

สถาปนิก
ARCHITECT
วิศวกรโครงสร้าง
STRUCTURAL ENGINEER
วิศวกรไฟฟ้า
ELECTRICAL ENGINEER
วิศวกรสุขาภิบาล
SANITARY ENGINEER

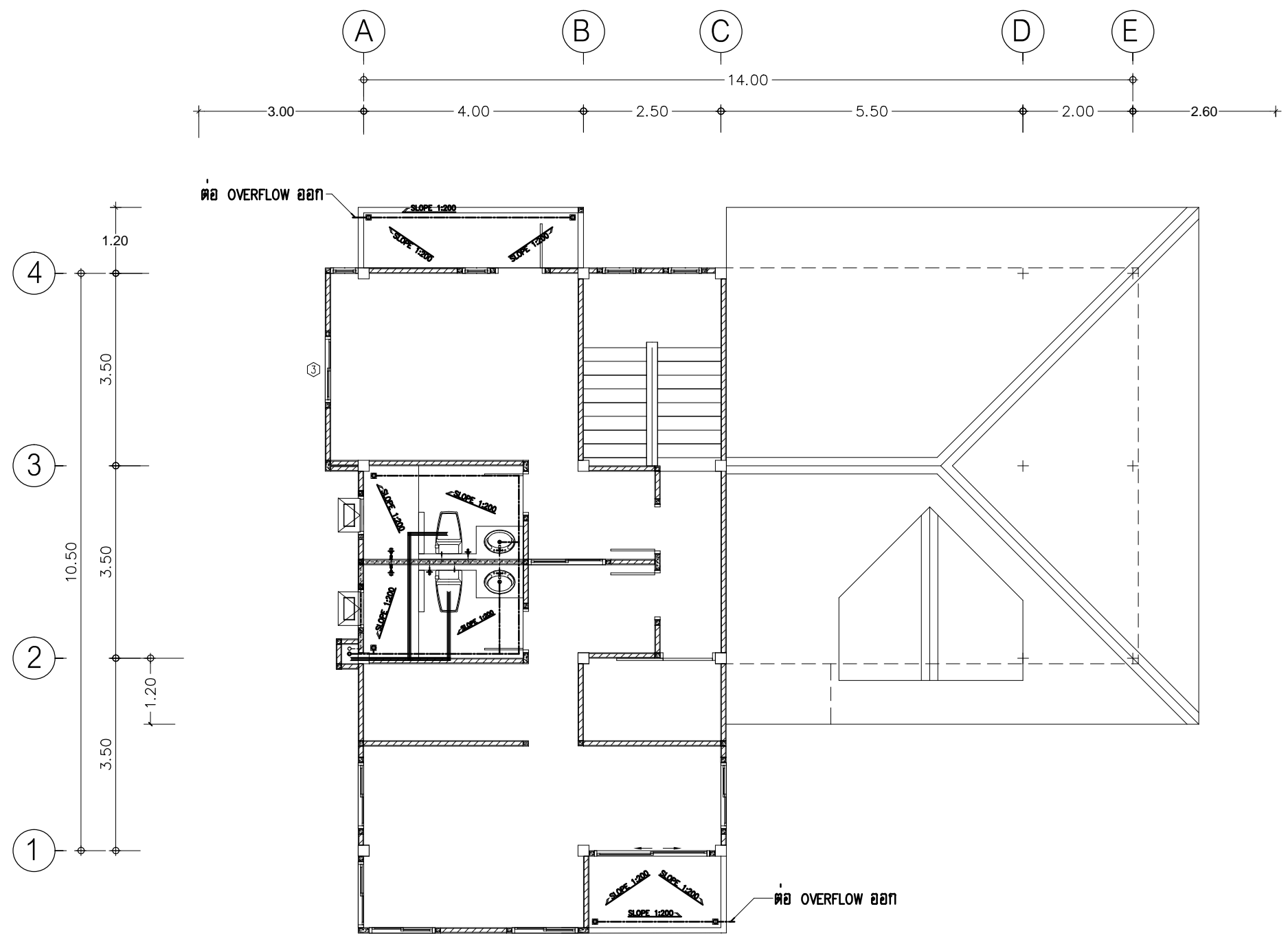
นางสาว อัจฉรา พูลสวัสดิ์ ภ-สด 17104
นายสุรชัย เดชชู ภย.58440

โครงการที่
PROJECT No.
วันที่
DATE.
เขียนแบบ
DRAWN.
นางสาว อัจฉรา พูลสวัสดิ์ ภ-สด 17104


แก้ไข
REVISION.
ตรวจสอบ
CHECKED.

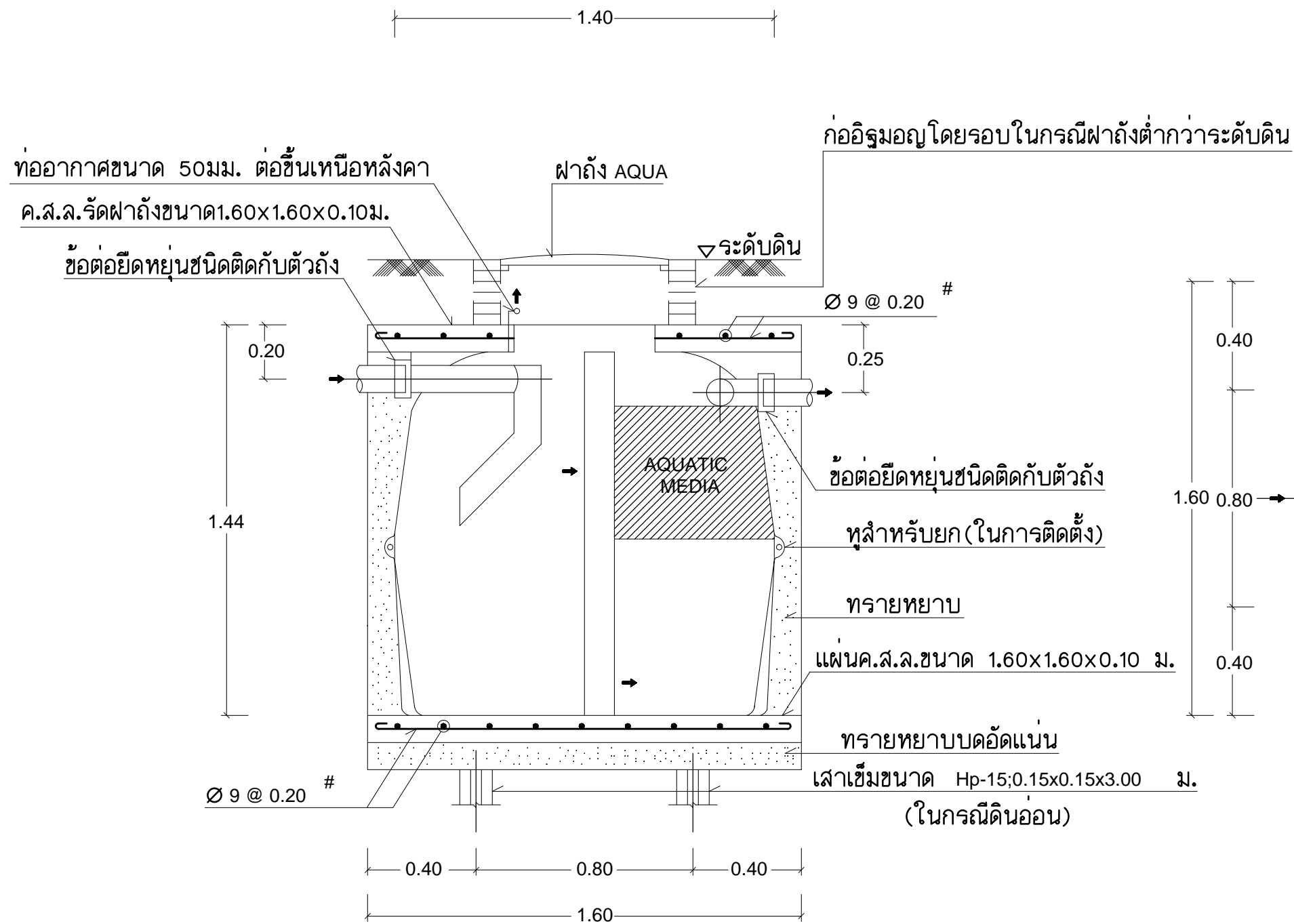
แบบแสดง
DRAWING TITIE.
แปลนสุขาภิบาลชั้นล่าง
มาตราส่วน
SCALE.
1:100

แผ่นที่
SHEET No.
SN-01
รวม
TOTAL.
42

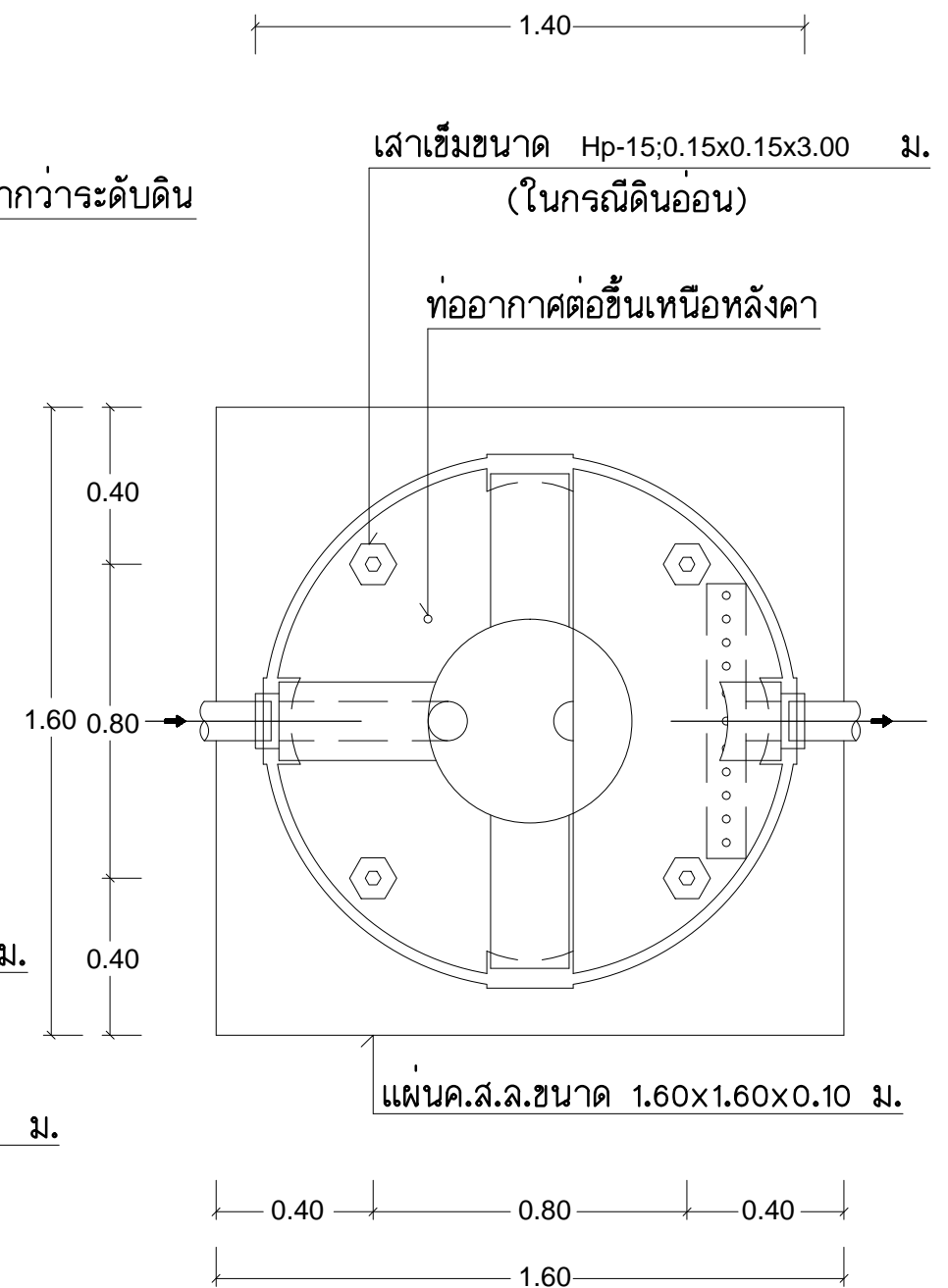


แปลนสุขาภิบาลชั้นบน
SCALE 1:100

	ออกแบบสถาปัตย์ ARCHITECT DESIGN เลขที่ 18-19 ถ.ราษฎร์ยินดี ต.หาดใหญ่ อ.หาดใหญ่ จ.สงขลา 90110 โทร. 074-209808-9	โครงการ PROJECT. บ้านพักอาศัย 2 ชั้น	สถาปนิก ARCHITECT วิศวกรโครงสร้าง STRUCTURAL ENGINEER วิศวกรไฟฟ้า ELECTRICAL ENGINEER วิศวกรสุขาภิบาล SANITARY ENGINEER	นางสาว อัจฉรา พูลสวัสดิ์ ภ-สถ 17104 นายสุรชัย เดชชู ภย.58440	โครงการที่ PROJECT No. วันที่ DATE. เขียนแบบ DRAWN.	แก้ไข REVISION. ตรวจสอบ CHECKED.	แบบแสดง DRAWING TITIE. แปลนสุขาภิบาลชั้นบน มาตราส่วน SCALE. 1:100	แผ่นที่ SHEET No. SN-02 รวม TOTAL. 42
	เจ้าของ OWNER. คุณวชิรภรณ์ สกุดจันทร์	วิศวกรสุขาภิบาล SANITARY ENGINEER	นางสาว อัจฉรา พูลสวัสดิ์ ภ-สถ 17104	เขียนแบบ DRAWN.	นางสาว อัจฉรา พูลสวัสดิ์ ภ-สถ 17104	1:100	42	



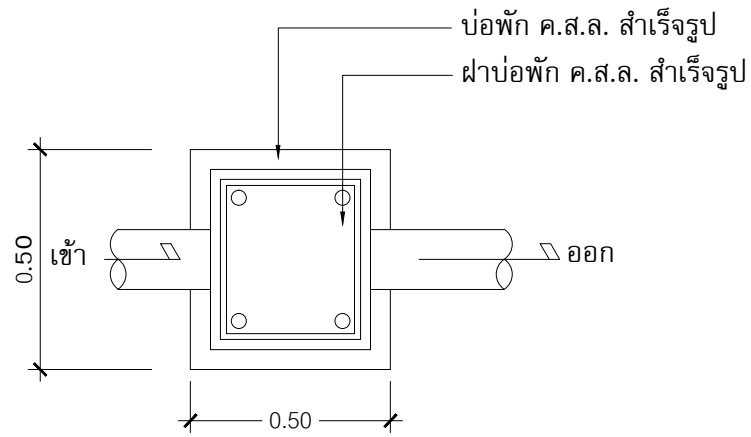
SECTION
 มาตรฐาน 1 : 20



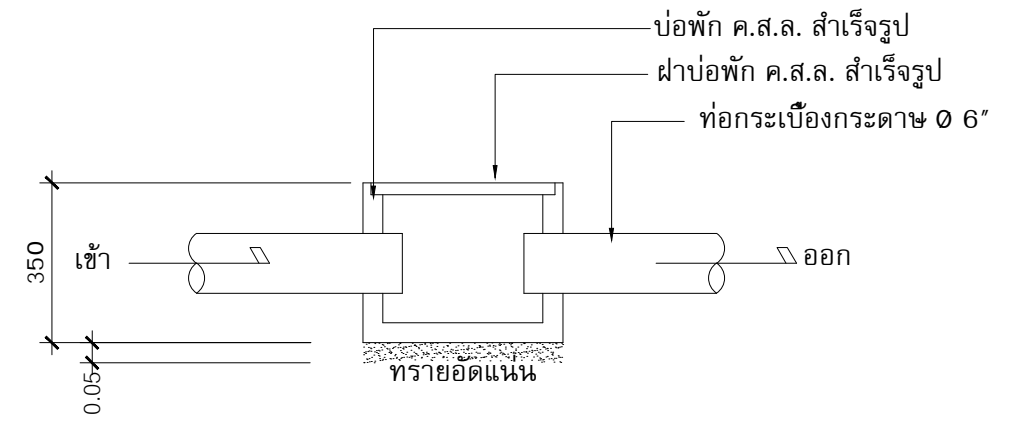
PLAN
 มาตรฐาน 1 : 20

AQUA-PAC (AP-1200)

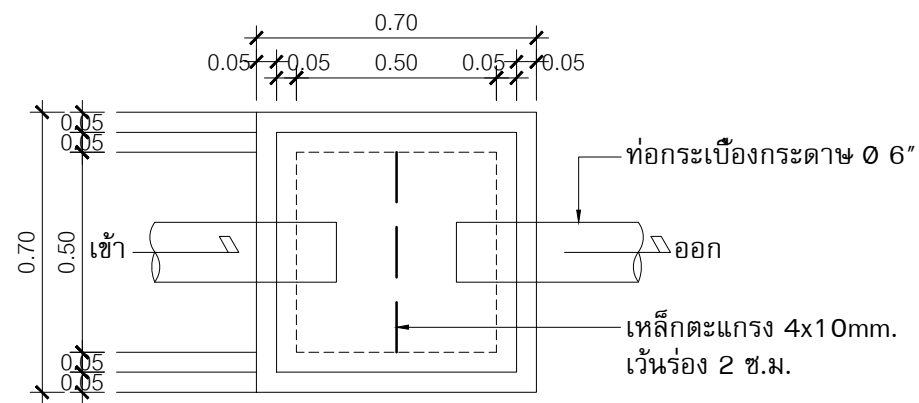
	ออกแบบสถาปัตย์ ARCHITECT DESIGN	โครงการ PROJECT.	บ้านพักอาศัย 2 ชั้น	สถาปนิก ARCHITECT	นางสาว อัจฉรา พูลสวัสดิ์ ภ-สท 17104	โครงการที่ PROJECT No.	แก้ไข REVISION.	แบบแสดง DRAWING TITIE.	แผ่นที่ SHEET No.
	เลขที่ 18-19 ถ.ราษฎร์ยินดี ต.หาดใหญ่ อ.หาดใหญ่ จ.สงขลา 90110 โทร. 074-209808-9			วิศวกรโครงสร้าง STRUCTURAL ENGINEER	นายสุรชัย เดชชู ภย.58440				
	เจ้าของ OWNER.	คุณวชิรภรณ์ สกุลจันทร์		วิศวกรไฟฟ้า ELECTRICAL ENGINEER		เขียนแบบ DRAWN.	นางสาว อัจฉรา พูลสวัสดิ์ ภ-สท 17104	แบบขยายถึงบ้ำบัด	รวม TOTAL.
				วิศวกรสุขาภิบาล SANITARY ENGINEER			มาตรฐาน SCALE.	1:20	42



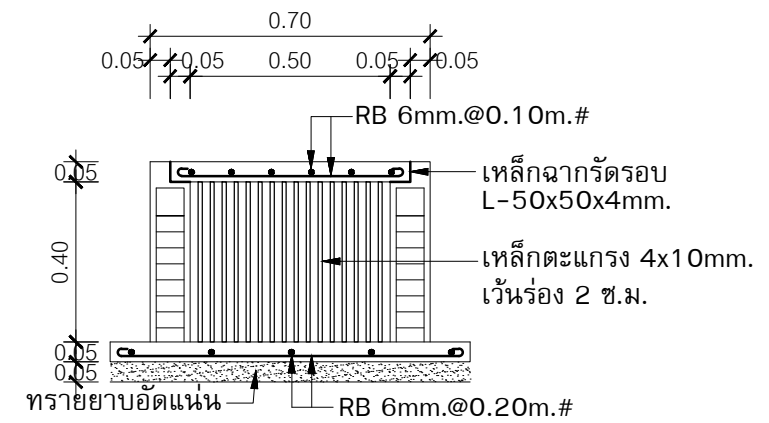
แปลนขยายบ่อพักสำเร็จรูป
 มาตรฐาน 1 : 20



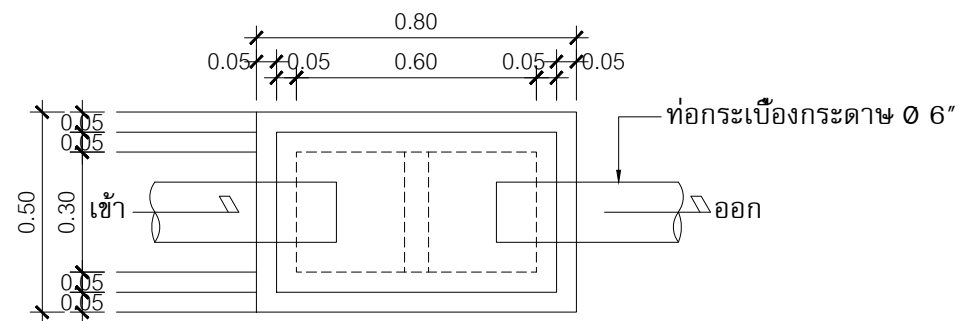
รูปตัดขยายบ่อพักสำเร็จรูป
 มาตรฐาน 1 : 20



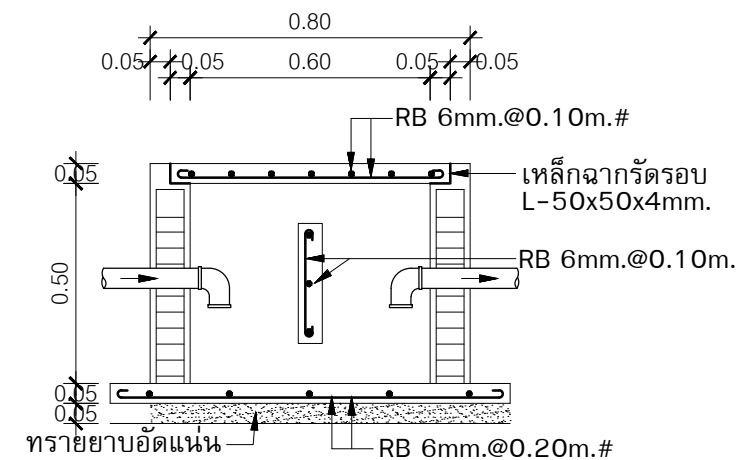
แปลนบ่อตัดกขยะ
 มาตรฐาน 1 : 20



รูปตัดบ่อตัดกขยะ
 มาตรฐาน 1 : 20



แปลนบ่อตัดไขมัน
 มาตรฐาน 1 : 20



รูปตัดบ่อตัดไขมัน
 มาตรฐาน 1 : 20

	ออกแบบสถาปัตย์ ARCHITECT DESIGN	โครงการ PROJECT.	บ้านพักอาศัย 2 ชั้น	สถาปนิก ARCHITECT	นางสาว อัจฉรา พูลสวัสดิ์ ภ-สด 17104	โครงการที่ PROJECT No.	แก้ไข REVISION.	แบบแสดง DRAWING TITIE.	แผ่นที่ SHEET No.
	เลขที่ 18-19 ถ.ราชพฤกษ์อินดี ต.หาดใหญ่ อ.หาดใหญ่ จ.สงขลา 90110 โทร. 074-209808-9			เจ้าของ OWNER.	คุณวชิรภรณ์ สกุลจันทร์	วิศวกรโครงสร้าง STRUCTURAL ENGINEER	นายสุรชัย เดชชู ภย.58440		
				วิศวกรไฟฟ้า ELECTRICAL ENGINEER				มาตรฐาน SCALE.	1:20
				วิศวกรสุขาภิบาล SANITARY ENGINEER				รวม TOTAL.	42