

1. คำแนะนำเพื่อความปลอดภัย	1
1.1 คำเตือน, ข้อควรระวัง และ หมายเหตุ	1
1.2 ความปลอดภัยเกี่ยวกับไฟฟ้า	1
1.3 ความปลอดภัยในการติดตั้งและใช้งาน	2
1.4 ความปลอดภัยเกี่ยวกับแบตเตอรี่.....	3
2. แนะนำเบื้องต้น	4
3. ส่วนประกอบต่างๆ ของเครื่อง	5
3.1 รายละเอียดด้านหน้าเครื่อง	5
3.2 รายละเอียดด้านหลังเครื่อง	6
4. การติดตั้ง.....	8
4.1 การเตรียมการติดตั้ง	8
4.2 การติดตั้ง	8
5. การใช้งาน	9
5.1 การเปิด-ปิดเครื่อง	9
5.2 การติดตั้งโปรแกรม	9
5.3 การทดสอบการทำงาน	9
5.4 การเก็บรักษา	9
6. ปัญหาและแนวทางแก้ไข	10
7. ข้อมูลจำเพาะ	11

GREEN·800
GREEN·1200
GREEN·2000

MICROPROCESSOR CONTROL AND
LINE INTERACTIVE UPS WITH STABILIZER

คำแนะนำเพื่อความปลอดภัย

กรุณาอ่านและปฏิบัติตามคำแนะนำที่มีอยู่ในคู่มือการใช้งานเครื่องสำรองไฟฟ้า GREEN series

☞ **หมายเหตุ:** โปรดเก็บคู่มือนี้ไว้เพื่อประโยชน์ในการใช้งานเครื่องอย่างปลอดภัยและทนทาน โดยในคู่มือนี้จะประกอบไปด้วยคำแนะนำที่ควรปฏิบัติตามในการติดตั้งใช้งาน คำอธิบายการทำงานและคุณสมบัติของเครื่อง

เพื่อความปลอดภัยในการใช้งาน ผลิตภัณฑ์นี้ควรได้รับการตรวจเช็คทุก 1 ปี หรือหากพบสิ่งผิดปกติออกเหนือจากที่กล่าวไว้ในคู่มือนี้ โปรดติดต่อบริษัทฯ หรือร้านค้าที่ท่านซื้อเครื่อง หรือที่ศูนย์บริการลิโอดิสโกส์บ้านท่าน หรือที่บริษัท ลิโอดิสโกส์ สาขา ภูเก็ต โทร. 0-2746-9500, Hot Line Service 0-2361-7584 หรืออีเมล marketing@lpsups.com ในเวลาทำการ 08:00- 17:30น. วันจันทร์ - ศุกร์ หรือติดต่อ 081-564-0510 หรือ 081-837-4019 ได้ทุกวันตลอด 24 ชั่วโมง

เพื่อความสะดวกและรวดเร็วในการอ้างอิงตัวสินค้า เมื่อมีการติดต่อกับบริษัทฯ หรือ ศูนย์บริการ กรุณามบันทึก Serial Number และรายละเอียดอื่นๆ ดังต่อไปนี้

ชื่อรุ่นสินค้า: _____
Serial Number: _____
ชื่อเมื่อวันที่: _____
จากบริษัท: _____

1.1 คำเตือน, ข้อควรระวัง และ หมายเหตุ

เพื่อลดความเสี่ยงต่ออันตรายจากไฟฟ้าช็อต และเพื่อให้แน่ใจว่าเครื่องได้ถูกติดตั้งอย่างปลอดภัย สัญลักษณ์ของคำเตือน, ข้อควรระวัง และหมายเหตุ ถูกใช้อยู่ภายในคู่มือฉบับนี้ เพื่อเน้นถึงสถานการณ์ที่อาจเป็นอันตรายและข้อมูลความปลอดภัยที่สำคัญ ดังต่อไปนี้

⚠ **คำเตือน:** แสดงสถานการณ์ที่อาจเป็นอันตราย หรือข้อมูลความปลอดภัยที่สำคัญต่อความปลอดภัยของมนุษย์ การละเมิดคำเตือนอาจส่งผลให้เกิดการบาดเจ็บร้ายแรงหรือเสียชีวิต และทำให้เครื่องหรืออุปกรณ์อื่นๆ ได้รับความเสียหาย

⚠ **ข้อควรระวัง:** แสดงสถานการณ์ที่อาจเป็นอันตราย หรือข้อมูลที่สำคัญต่อการป้องกันคุ้มครองทรัพย์สิน การละเมิดข้อควรระวังอาจเป็นสาเหตุให้เกิดการบาดเจ็บเล็กน้อยหรือปานกลาง และทำให้เครื่อง หรืออุปกรณ์อื่นๆ ได้รับความเสียหาย

☞ **หมายเหตุ:** แสดงข้อมูลเพิ่มเติมที่มีประโยชน์เพื่อช่วยให้คุณใช้งานผลิตภัณฑ์และระบบได้อย่างดีขึ้น

1.2 ความปลอดภัยเกี่ยวกับไฟฟ้า

⚠ **คำเตือน:** เพื่อลดความเสี่ยงในการถูกไฟฟ้าช็อต ห้ามเปิดฝาคาบเครื่องออก ไม่มีชิ้นส่วนที่ผู้ใช้สามารถซ่อมแซมได้ อยู่ภายใน โปรดติดต่อเจ้าหน้าที่บริการที่ชำนาญจากทางบริษัทเพื่อทำการซ่อมแซมเท่านั้น

⚠ **คำเตือน:** ห้ามทำงานโดยลำพังภายใต้สภาวะที่อันตราย

⚠ **คำเตือน:** การสัมผัสตัวนำไฟฟ้าอาจทำให้เกิดการไหม้และอันตรายเนื่องจากไฟฟ้าช็อตได้ ห้ามจับต้องขั้วต่อต่างๆ ที่เป็นโลหะหรือชิ้นส่วนภายในเครื่อง ในขณะที่ UPS กำลังทำงานอยู่

- การติดตั้งและการเดินสายไฟสำหรับ UPS หรืออุปกรณ์อื่นในระบบ ต้องใช้ช่างไฟฟ้าที่ได้รับใบอนุญาตเท่านั้น
- หมั่นตรวจสอบสภาพของสายไฟ ขั้วต่อสายไฟ แหล่งจ่ายไฟ ให้อยู่ในสภาพที่ตลอดเวลา
- เพื่อลดความเสี่ยงต่อการเกิดไฟฟ้าช็อต เมื่อไม่สามารถตรวจสอบการเดินสายดินของตัวอาคารได้ ให้ปลด UPS ออกจากแหล่งจ่ายไฟ AC ก่อนที่จะทำการต่ออุปกรณ์ใดๆ และจะทำการเสียบเชื่อมต่อ UPS เข้ากับแหล่งจ่ายไฟ AC ได้ก็ต่อเมื่อได้ทำการต่ออุปกรณ์เข้ากับ UPS เรียบร้อยแล้ว
- ในการต่อหรือปลดสายสัญญาณระหว่างอุปกรณ์ ควรทำโดยใช้มือเพียงข้างเดียว ทั้งนี้เพื่อหลีกเลี่ยงการถูกไฟฟ้าช็อตจากการสัมผัสพื้นผิวของอุปกรณ์ 2 ตัวที่มีการเดินสายดินซึ่งมีศักย์ไฟฟ้าต่างกัน

1.3 ความปลอดภัยในการติดตั้งและใช้งาน

⚠ **ข้อควรระวัง:** ก่อนการติดตั้งและใช้งานเครื่อง ควรทำความเข้าใจกับคำแนะนำ, คำเตือน, ข้อควรระวัง ที่แสดงอยู่บนตัวเครื่อง และอุปกรณ์ไฟฟ้าอื่นๆ ที่ต่อกับ UPS รวมถึงคู่มือการใช้งานฉบับนี้

⚠ **ข้อควรระวัง:** ติดตั้งเครื่องภายในอาคารที่มีอุณหภูมิและความชื้นที่เหมาะสม บริเวณที่มีอากาศถ่ายเทสะดวก ปราศจากฝุ่น สารเคมี สารหรือวัสดุนำไฟ หลีกเลี่ยงการติดตั้งใกล้สถานีส่งวิทยุ, อุปกรณ์ที่แผ่ความร้อนออกมา และไม่ให้เครื่องได้รับแสงแดดโดยตรง

⚠ **ข้อควรระวัง:** ควรเชื่อมต่อ UPS เข้ากับแหล่งจ่ายไฟ AC ที่มีสายดิน ซึ่งมีการต่อเข้ากับวงจรกระแสไฟฟ้าย่อยที่เหมาะสม หรือต่อเข้ากับฟิวส์หรือสวิตช์ตัดกระแสไฟฟ้อัดโมติที่เป็นไปตามมาตรฐานของการไฟฟ้า โดยจุดต่อแหล่งจ่ายไฟต้องอยู่ในตำแหน่งที่เหมาะสม สามารถเข้าถึงได้ง่าย

⚠ **ข้อควรระวัง:** ห้ามเชื่อมต่อตัวรับไฟ AC Input เข้ากับเต้าจ่ายไฟ Output ของ UPS อย่างเด็ดขาด เพราะ UPS จะเสียหายจนใช้การไม่ได้

⚠ **ข้อควรระวัง:** ห้ามปิดกันช่องระบายอากาศของเครื่อง และห้ามวางวัสดุสิ่งของที่ด้านบนของ UPS เพื่อให้เครื่องสามารถระบายอากาศได้อย่างพอเพียง

⚠ ข้อควรระวัง: ไม่แนะนำให้ใช้ UPS รุ่นนี้กับอุปกรณ์ช่วยชีวิต เนื่องจากความล้มเหลวในการทำงานของ UPS อาจเป็นสาเหตุให้เกิดความล้มเหลวของอุปกรณ์ช่วยชีวิต หรือมีผลสำคัญต่อประสิทธิภาพหรือความปลอดภัยของอุปกรณ์ดังกล่าว

⚠ ข้อควรระวัง: ห้ามตรวจสอบสภาพของสายไฟ ขั้วต่อสายไฟ และแหล่งจ่ายไฟฟ้าให้อยู่ในสภาพดีตลอดเวลา

- ควรติดตั้งเครื่องให้ด้านบนและด้านข้างอยู่ห่างจากผนัง 30 ซม. เพื่อความสะดวกในการซ่อมบำรุง และการระบายความร้อนจากตัวเครื่อง
- เพื่อลดความเสี่ยงในการเกิดไฟฟ้าช็อต ควรใช้อุปกรณ์ที่มีฉนวนในการติดตั้ง
- ถอดเครื่องประดับหรือสิ่งของที่เป็นโลหะ เช่น แหวน สร้อยคอ กำไล และนาฬิกาออกก่อนติดตั้ง
- ควรเชื่อมต่อสายไฟกับขั้วต่อ (Terminal Block) ของเครื่อง (ถ้ามี) ให้ถูกต้องตามที่ระบุไว้ เพื่อป้องกันความเสียหายที่อาจเกิดขึ้น
- ก่อนการติดตั้งสายสัญญาณเชื่อมต่อกับคอมพิวเตอร์ (Computer Interface) ทำการปิด UPS โดยการกดปุ่ม OFF และปลด UPS ออกจากแหล่งจ่ายไฟ AC
- ควรเปิด UPS ก่อนทุกครั้ง แล้วจึงค่อยเปิดคอมพิวเตอร์ หรือเครื่องใช้ไฟฟ้าอื่นๆ เพื่อป้องกันไฟกระชากแรงดันสูงเข้าสู่คอมพิวเตอร์หรือเครื่องใช้ไฟฟ้านั้นๆ
- การทำความสะอาดตัวเครื่อง ห้ามใช้เบนซิน ทินเนอร์ หรือสารละลายเคมีภัณฑ์ใดๆ มาเช็ดตัวเครื่อง ควรใช้ผ้านุ่ม เช็ดก็เพียงพอแล้ว และควรปิดเครื่องและปลด UPS ออกจากแหล่งจ่ายไฟ AC เสียก่อน
- ในระหว่างที่ฟ้าคะนอง หากเป็นไปได้ ควรงดเว้นการใช้เครื่องใช้ไฟฟ้าทุกชนิด รวมทั้ง UPS ด้วย เพื่อป้องกันเครื่องเสียหายเนื่องจากอุบัติเหตุฟ้าผ่าลง AC Line
- ไม่แนะนำให้ใช้ UPS รุ่นนี้กับอุปกรณ์ช่วยชีวิต เนื่องจากความล้มเหลวในการทำงานของ UPS อาจเป็นสาเหตุให้เกิดความล้มเหลวของอุปกรณ์ช่วยชีวิต หรือมีผลสำคัญต่อประสิทธิภาพหรือความปลอดภัยของอุปกรณ์ดังกล่าว

1.4 ความปลอดภัยเกี่ยวกับแบตเตอรี่

⚠ คำเตือน: เนื่องจากมีแบตเตอรี่อยู่ในเครื่อง ดังนั้นแม้ว่า UPS จะไม่ได้ต่อเข้ากับแหล่งจ่ายไฟ AC ก็ตาม เต้าจ่ายไฟด้านท้ายเครื่องก็ยังคงมีระดับแรงดันไฟฟ้าที่เป็นอันตรายอยู่

⚠ คำเตือน: ห้ามกำจัดแบตเตอรี่ด้วยการเผาไฟ เพราะแบตเตอรี่อาจระเบิดได้

⚠ คำเตือน: ห้ามแกะหรือเปิดแบตเตอรี่ออก เพราะแบตเตอรี่ประกอบด้วยอิเล็กโทรไลต์ที่เป็นพิษ ซึ่งอาจเป็นอันตรายต่อผิวหนังและดวงตาได้

⚠ คำเตือน: ในการเปลี่ยนแบตเตอรี่ ต้องใช้แบตเตอรี่ประเภทเดียวกัน และมีหมายเลขเดียวกับแบตเตอรี่เดิมที่มีอยู่ในเครื่อง

⚠ ข้อควรระวัง: แบตเตอรี่ภายใน UPS เป็นแบตเตอรี่ที่สามารถนำไปผ่านกระบวนการผลิตและนำกลับมาใช้ใหม่ได้อีก แบตเตอรี่นี้ประกอบด้วยสารตะกั่ว ที่มีอันตรายต่อสิ่งแวดล้อมและสุขภาพ ต้องได้รับการกำจัดอย่างเหมาะสม กรุณาส่งกลับมายังบริษัท ลีโอ เพาเวอร์ ซัพพลาย จำกัด หรือศูนย์บริการลีโอนิคส์ใกล้บ้านท่าน

⚠ ข้อควรระวัง: กรณีที่ไม่ได้ใช้งานเครื่องเป็นเวลานาน หรือต้องการเก็บเครื่องไว้ เพื่อเป็นการถนอมอายุการใช้งานของแบตเตอรี่ ควรประจุแบตเตอรี่ทุก 3 เดือน โดยต่อเครื่องเข้ากับแหล่งจ่ายไฟ AC และทำตามขั้นตอนการเปิดเครื่อง จากนั้นปล่อยให้เครื่องทำการประจุแบตเตอรี่ทิ้งไว้นาน 6-8 ชั่วโมง

- ในขณะที่ทำการเปลี่ยนแบตเตอรี่ ควรถอดนาฬิกาและเครื่องประดับ เช่น แหวน ออก เพื่อหลีกเลี่ยงอันตรายที่อาจเกิดขึ้นจากกระแสไฟฟ้า และควรใช้เครื่องมือที่มีฉนวนหุ้ม

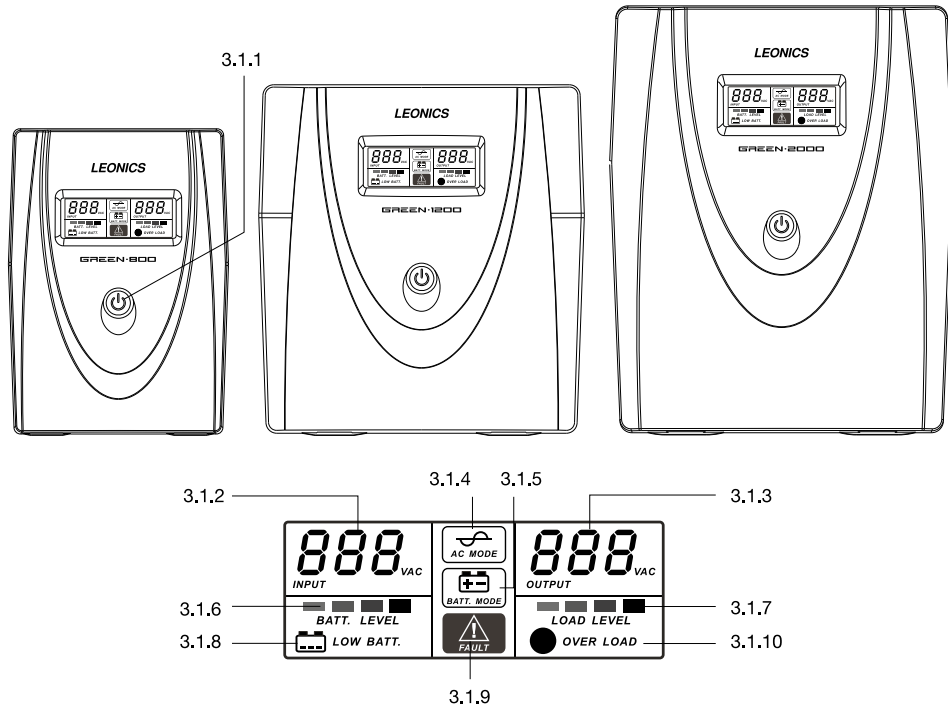
แนะนำเบื้องต้น

GREEN series เป็นเครื่องสำรองไฟฟ้า (UPS) ที่ถูกออกแบบมาสำหรับใช้งานกับอุปกรณ์สำนักงานอัตโนมัติ (Office Automation) ได้แก่ คอมพิวเตอร์ และอุปกรณ์อื่นๆ เช่น จอภาพ, โมเด็ม, เครื่องพิมพ์ เครื่องโทรสาร เป็นต้น ควบคุมการทำงานด้วยไมโครโปรเซสเซอร์ สามารถจัดปัญหาทางไฟฟ้า เช่น ไฟดับ, ไฟตก, ไฟกระชาก ไฟเกิน และสัญญาณรบกวนได้อย่างรวดเร็ว และแม่นยำ นอกจากนี้ยังมีระบบปรับและควบคุมระดับแรงดันไฟฟ้าให้คงที่โดยอัตโนมัติ (Automatic Voltage Regulator; AVR), ระบบป้องกันไฟกระชากแรงดันสูงชั่วขณะ (Surge Suppression) และระบบจ่ายไฟสำรอง (Backup Power System)

เครื่องสำรองไฟฟ้า GREEN series สามารถเปิดเครื่องเพื่อใช้งานได้ในขณะที่ไฟดับ (DC Start) ทำให้มีไฟฟ้าสำรองไว้ใช้ในสภาวะฉุกเฉินได้ นอกจากนี้ UPS ยังสามารถแสดงสถานะทางไฟฟ้าและสถานะของเครื่องบนจอแสดงผล LCD ได้อย่างครบถ้วน และยังสามารถแสดงผลผ่านหน้าจคอมพิวเตอร์ด้วยซอฟต์แวร์แสดงผลได้อีกด้วย

ส่วนประกอบต่างๆ ของเครื่อง

3.1 รายละเอียดด้านหน้าเครื่อง



3.1.1 ปุ่ม : ปุ่มสำหรับเปิด-ปิด UPS

3.1.2 **888** VAC INPUT **888** VAC OUTPUT **888** VAC สัญญาณแสดงค่าแรงดันไฟฟ้าขาเข้า (Input Voltage)

3.1.3 **888** VAC OUTPUT **888** VAC สัญญาณแสดงค่าแรงดันไฟฟ้าขาออก (Output Voltage)

3.1.4 สัญญาณแสดงโหมดการทำงานปกติ (AC mode)

3.1.5 สัญญาณแสดงโหมดจ่ายไฟสำรอง (Battery mode)

3.1.6 สัญญาณแสดงระดับพลังงานภายในแบตเตอรี่ (Battery Level): แถบแสดงระดับ 25% ของพลังงานภายในแบตเตอรี่ โดยเรียงลำดับจากซ้ายไปขวา

3.1.7 สัญญาณแสดงปริมาณโหลดที่ต่อใช้งาน (Load Level): แถบแสดงระดับ 25% ของปริมาณโหลดที่ต่อใช้งานกับ UPS โดยเรียงลำดับจากซ้ายไปขวา

3.1.8 **LOW BATT.** สัญญาณแสดงพลังงานภายในแบตเตอรี่ต่ำ (Low battery)

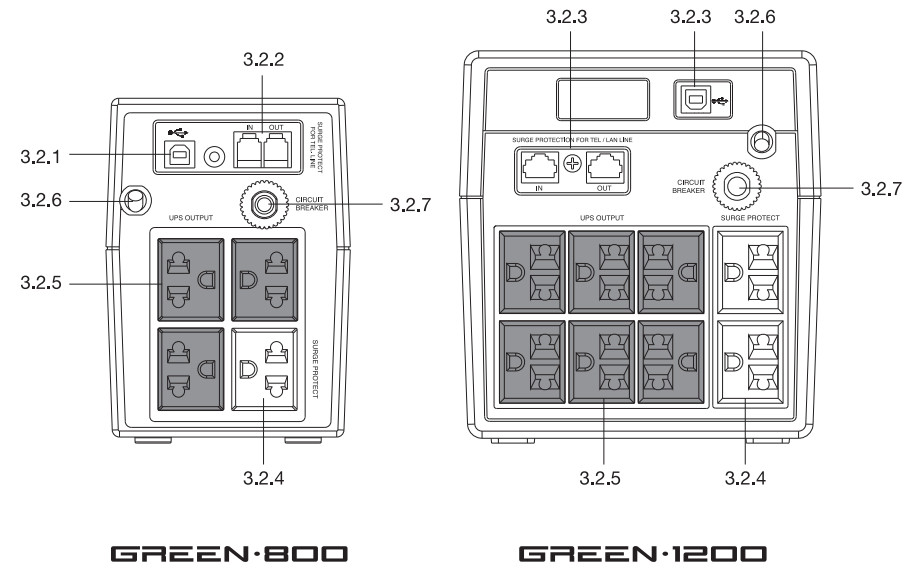
3.1.9 สัญญาณแสดงเครื่องทำงานผิดปกติ (Fault)

3.1.10 **OVER LOAD** สัญญาณแสดงการใช้งานเกินพิกัดกำลังของเครื่อง (Overload)

ตารางแสดงความสัมพันธ์ของสัญญาณบน LCD, สัญญาณเตือน และสถานะการทำงานของเครื่อง

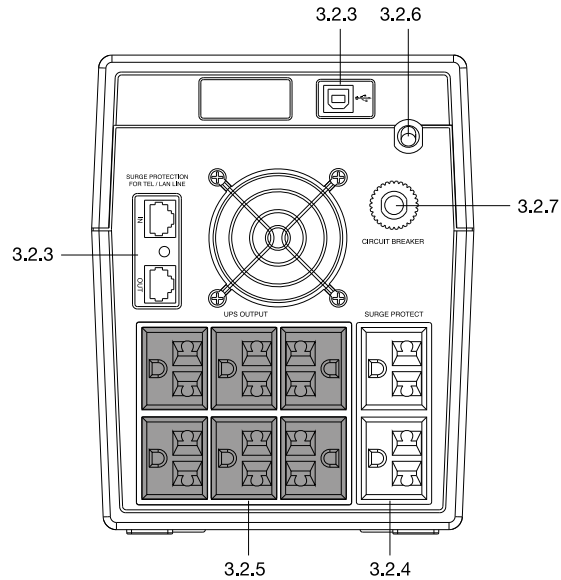
สัญญาณบน LCD	เสียงสัญญาณเตือน	สถานะการทำงานของเครื่อง
แสดง AC MODE	-	เครื่องทำงานปกติ
แสดงข้อความ OVERLOAD กะพริบ	ดังทุกๆ 0.5 วินาที	UPS จ่ายไฟเกินพิกัดกำลังของเครื่อง (Overload)
แสดง BATT. MODE	ดังทุกๆ 10 วินาที	ไฟดับ หรือสภาพไฟฟ้าผิดปกติ UPS กำลังจ่ายไฟสำรองจากแบตเตอรี่
แสดงข้อความ LOW BATT กะพริบ	ดังทุกๆ 1 วินาที	ระดับพลังงานในแบตเตอรี่ต่ำ (Low Battery)
แสดง FAULT	เสียงเตือนยาวตลอด	เครื่องทำงานผิดปกติ

3.2 รายละเอียดด้านหลังเครื่อง



GREEN-800

GREEN-1200



GREEN-2000

- 3.2.1 พอร์ต USB: พอร์ตสำหรับต่อสาย USB เข้ากับคอมพิวเตอร์ เพื่อแสดงข้อมูลต่างๆ ผ่านซอฟต์แวร์
- 3.2.2 SURGE PROTECTION FOR TEL. LINE (เฉพาะในรุ่น GREEN-800): ช่องเสียบสายโทรศัพท์ ก่อนเข้าเครื่องโทรสาร โมเด็ม หรือคอมพิวเตอร์ เพื่อป้องกันไฟกระชากแรงดันสูงชั่วขณะ (Surge)
- 3.2.3 SURGE PROTECTION FOR TEL./LAN LINE (เฉพาะในรุ่น GREEN-1200 และ GREEN-2000): ช่องเสียบสายโทรศัพท์หรือสาย LAN ก่อนเข้าเครื่องโทรสาร โมเด็ม หรือคอมพิวเตอร์ เพื่อป้องกันไฟกระชากแรงดันสูงชั่วขณะ (Surge)
- 3.2.4 เต้าจ่ายไฟ SURGE PROTECT: เต้าจ่ายไฟที่ต่อกับวงจรป้องกันไฟกระชากแรงดันสูงชั่วขณะ สำหรับใช้ต่อกับเครื่องพิมพ์เลเซอร์ (เต้าจ่ายไฟนี้ไม่จ่ายไฟสำหรับเมื่อไฟดับ)
- 3.2.5 เต้าจ่ายไฟ UPS OUTPUT: เต้าจ่ายไฟที่ต่อกับระบบไฟฟ้าสำรองของ UPS สำหรับต่อกับอุปกรณ์ไฟฟ้า เช่น คอมพิวเตอร์, จอภาพ, เครื่องโทรสาร, เครื่องพิมพ์ เป็นต้น
- 3.2.6 สายไฟ AC INPUT: สายไฟสำหรับเชื่อมต่อเข้ากับแหล่งจ่ายไฟ AC
- 3.2.7 CIRCUIT BREAKER: อุปกรณ์ป้องกันการใช้กระแสไฟฟ้าเกินกำลังหรือกระแสไฟฟ้าลัดวงจร

การติดตั้ง

⚠️ ข้อควรระวัง: บริษัทไม่สามารถรับประกันสินค้าได้ หากพบว่าการติดตั้งเครื่องไม่เป็นไปตามรายละเอียดที่ระบุไว้ภายในคู่มือการใช้งานนี้

4.1 การเตรียมการติดตั้ง

- 4.1.1 ตรวจสอบสภาพภายนอกเครื่อง หากมีส่วนใดเสียหายหรือชำรุดขณะขนส่ง โปรดแจ้งศูนย์บริการลูกค้าหรือบริษัท ลีโอ เพาเวอร์ ซัพพลาย จำกัด โทร. 0-2746-9500, Hot Line Service 0-2361-7584 หรืออีเมล marketing@lpsups.com ในเวลาทำการ 08:00 - 17:30น. วันจันทร์ - ศุกร์ หรือติดต่อ 081-564-0510 หรือ 081-837-4019
- 4.1.2 ก่อนการติดตั้งและใช้งานเครื่อง ควรทำความเข้าใจกับข้อแนะนำ, คำเตือน, ข้อควรระวังที่แสดงอยู่บนตัวเครื่องและอุปกรณ์อื่นๆ ที่เกี่ยวข้อง รวมถึงคู่มือการใช้งานฉบับนี้
- 4.1.3 ตรวจสอบขนาดแหล่งจ่ายไฟและพิกัดกำลังของอุปกรณ์ไฟฟ้าที่ต้องการต่อใช้งานกับ UPS ให้เหมาะสมกับพิกัดกำลังของเครื่อง
- 4.1.4 การเคลื่อนย้าย

ควรเคลื่อนย้ายโดยมีหีบห่อภายนอกห่อหุ้มอยู่จนกระทั่งถึงจุดที่จะติดตั้งใช้งาน เพื่อป้องกันความเสียหายที่อาจเกิดขึ้นจากการเคลื่อนย้าย

4.1.5 พื้นที่ในการติดตั้ง

ติดตั้งเครื่องให้มีพื้นที่ว่างรอบตัวเครื่อง ไม่น้อยกว่า 30 ซม. เพื่อการระบายอากาศอย่างพอเพียง และเพื่อความสะดวกในการติดตั้ง การใช้งานและการบำรุงรักษาเครื่อง

4.2 การติดตั้ง

- 4.2.1 เชื่อมต่อสายสัญญาณ USB จากคอมพิวเตอร์เข้ากับพอร์ต USB ที่ด้านหลังเครื่อง โดยใช้งานร่วมกับซอฟต์แวร์

⚠️ ข้อควรระวัง: กดปุ่มปิดเครื่อง และถอดปลั๊ก AC INPUT ของ UPS ออกจากแหล่งจ่ายไฟ AC ก่อนทำการเชื่อมต่อสายสัญญาณสื่อสารทุกครั้ง

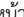
- 4.2.2 ในรุ่น GREEN-800 ต่อสายโทรศัพท์เข้าที่ช่องเสียบ SURGE PROTECTION FOR TEL. LINE ที่ด้านหลังของ UPS
 - IN : สำหรับต่อสายโทรศัพท์ เข้า UPS
 - OUT: สำหรับต่อสายโทรศัพท์ ที่ได้รับการป้องกันแล้ว ไปยังเครื่องโทรสาร หรือ โมเด็ม
- 4.2.3 ในรุ่น GREEN-1200 และ GREEN-2000 ต่อสายโทรศัพท์หรือสาย LAN เข้าที่ช่องเสียบ SURGE PROTECTION FOR TEL/LAN LINE ที่ด้านหลังของ UPS
 - IN : สำหรับต่อสายโทรศัพท์หรือสาย LAN เข้า UPS
 - OUT: สำหรับต่อสายโทรศัพท์หรือสาย LAN ที่ได้รับการป้องกันแล้ว ไปยังเครื่องโทรสาร, โมเด็ม หรือ การ์ด LAN

หมายเหตุ: การใช้งานระบบป้องกันไฟกระชากแรงดันสูงชั่วขณะของ UPS ให้ได้ประสิทธิภาพสูงสุด UPS ต้องต่อกับระบบการเดินไฟภายในอาคารที่มีสายดินเท่านั้น การใช้งานเครื่องโดยไม่มีการต่อสายดิน อาจทำให้เกิดความผิดพลาดในการส่งข้อมูลและอุปกรณ์ไม่สามารถป้องกันไฟกระชากแรงดันสูงชั่วขณะได้

- 4.2.4 เสียบเต้าเสียบของคอมพิวเตอร์และอุปกรณ์ไฟฟ้าอื่นๆ เข้ากับเต้าจ่ายไฟ UPS OUTPUT ที่ด้านท้ายของ UPS
- 4.2.5 เสียบปลายสายของ AC INPUT เข้ากับเต้าจ่ายไฟจากการไฟฟ้า หรือแหล่งจ่ายไฟ AC หน้าจอ LCD จะแสดงค่าแรงดันไฟฟ้าขาเข้า และระดับพลังงานภายในแบตเตอรี่

การใช้งาน



5.1 การเปิด-ปิดเครื่อง

- 5.1.1 การเปิด UPS เพียงกดปุ่ม  ที่ด้านหน้าเครื่อง หน้าจอ LCD จะติดสว่าง และแสดงค่าแรงดันไฟฟ้าขาเข้า , แรงดันไฟฟ้าขาออก, สัญลักษณ์โหมดการทำงานปกติ และระดับพลังงานภายในแบตเตอรี่ ให้รอนจนกระทั่งสัญญาณเตือนหยุด จากนั้นจึงเปิดคอมพิวเตอร์และอุปกรณ์ไฟฟ้าอื่นๆ
- 5.1.2 ในการปิด UPS นั้น ต้องทำการปิดคอมพิวเตอร์และอุปกรณ์ไฟฟ้าก่อน แล้วจึงปิด UPS เป็นลำดับสุดท้าย

5.2 การติดตั้งโปรแกรม

หลังจากทำการเปิด UPS และคอมพิวเตอร์แล้ว ใส่แผ่นซีดีโปรแกรมลงใน CD-ROM drive ของคอมพิวเตอร์ หน้าจอคอมพิวเตอร์จะแสดงหน้าโปรแกรม UPSilon ให้เลือก "View Manual" เพื่ออ่านคู่มือการใช้งานโปรแกรมก่อนทำการติดตั้ง จากนั้นจึงเลือก "Install Program" เพื่อทำการติดตั้งโปรแกรมต่อไป

5.3 การทดสอบการทำงาน

หลังจากได้ทำการประจุแบตเตอรี่เป็นระยะเวลา 6-8 ชั่วโมงแล้ว จึงเริ่มทดสอบการใช้งาน โดยเปิด UPS ให้รอนจนสัญญาณเตือนหยุด แล้วจึงเปิดคอมพิวเตอร์และอุปกรณ์ไฟฟ้าต่อพ่วงอื่นๆ จากนั้นเริ่มทำการทดสอบด้วยการถอดปลั๊ก AC INPUT ออกจากระบบไฟฟ้า เพื่อจำลองสภาวะไฟฟ้าดับ โดย UPS จะสำรองไฟให้กับคอมพิวเตอร์โดยอัตโนมัติ จอ LCD จะแสดง  พร้อมเสียงเตือนทุก 10 วินาที ซึ่งแสดงว่าระบบคอมพิวเตอร์ได้รับไฟฟ้าสำรองจาก UPS จากนั้นให้เสียบปลั๊ก AC INPUT ของ UPS เข้ากับระบบไฟฟ้าอีกครั้ง เสียงเตือนจะหยุด และหน้าจอ LCD จะแสดง  ให้สังเกตว่า คอมพิวเตอร์ยังคงสามารถใช้งานได้ตามปกติทั้งในช่วงที่จำลองไฟฟ้าดับ และช่วงที่ไฟฟ้ากลับสู่สภาวะปกติ

5.4 การเก็บรักษา

ก่อนนำ UPS ไปเก็บจะต้องทำการประจุแบตเตอรี่ให้เต็มก่อน โดยเปิด UPS ทิ้งไว้เป็นระยะเวลา 6-8 ชั่วโมง เพื่อทำการประจุแบตเตอรี่ จากนั้นปิด UPS และถอดปลั๊กไฟออก เก็บไว้ในที่แห้งและเย็น และควรนำ UPS ออกมาประจุแบตเตอรี่ให้เต็ม ทุกๆ 3 เดือน เพื่อป้องกันไม่ให้แบตเตอรี่เสื่อมสภาพก่อนเวลาอันควร หากต้องเก็บ UPS ไว้ในสถานที่ที่มีอุณหภูมิสูงกว่า 25 องศาเซลเซียส ควรนำ UPS มาประจุแบตเตอรี่ให้เต็มทุกๆ 2 เดือน

ปัญหาและแนวทางแก้ไข

อาการ	สาเหตุ	การแก้ไข
ระบบไฟฟ้าปกติ แต่หน้าจอ LCD ดับ	พลังงานภายในแบตเตอรี่ต่ำ	เปิด UPS ไว้นาน 6-8 ชั่วโมงเพื่อประจุแบตเตอรี่ให้เต็ม
	แบตเตอรี่เสื่อมสภาพ	กรุณาติดต่อศูนย์บริการหรือร้านค้าที่ซื้อเครื่อง เพื่อทำการเปลี่ยนแบตเตอรี่ใหม่ โดยต้องใช้แบตเตอรี่ที่มีรุ่นและขนาดความจุเดียวกัน
	ไม่ได้กดปุ่ม POWER	กดปุ่ม POWER เพื่อเปิดเครื่องอีกครั้ง
ไฟฟ้าดับ แต่ UPS จ่ายไฟฟ้าสำรองในระยะเวลาที่สั้นมาก	ปริมาณอุปกรณ์ไฟฟ้าที่ต่อใช้งานกับ UPS เกินพิกัดกำลังของเครื่อง	ลดปริมาณอุปกรณ์ไฟฟ้าที่ต่อกับ UPS ให้เหลือประมาณ 75% (อีก 25% เผื่อไว้สำหรับอุปกรณ์ไฟฟ้าบางประเภทที่ใช้กำลังไฟฟ้ามักกว่าปกติในบางขณะ)
	พลังงานภายในแบตเตอรี่ต่ำ	เปิด UPS ไว้นาน 6-8 ชั่วโมงเพื่อประจุแบตเตอรี่ให้เต็ม
ไฟฟ้าดับ แต่ UPS ไม่จ่ายไฟฟ้าสำรอง	พลังงานภายในแบตเตอรี่ต่ำมาก	เมื่อไฟฟ้างลับสู่สภาวะปกติ ให้ทำการประจุแบตเตอรี่โดยทันที
	แบตเตอรี่เสื่อมสภาพเนื่องจากอุณหภูมิแวดล้อมสูงเกินไป หรือแบตเตอรี่ทำงานผิดปกติ	กรุณาติดต่อศูนย์บริการหรือร้านค้าที่ซื้อเครื่อง เพื่อทำการเปลี่ยนแบตเตอรี่ใหม่ โดยต้องใช้แบตเตอรี่ที่มีรุ่นและขนาดความจุเดียวกัน
ระบบไฟฟ้าปกติ แต่หน้าจอ LCD แสดงข้อความ OVERLOAD กะพริบ พร้อมเสียงสัญญาณเตือนดังทุกๆ 0.5 วินาที	ปริมาณอุปกรณ์ไฟฟ้าที่ต่อใช้งานกับ UPS เกินพิกัดกำลังของเครื่อง	ลดปริมาณอุปกรณ์ไฟฟ้าที่ต่อกับ UPS ให้เหลือประมาณ 75% (อีก 25% เผื่อไว้สำหรับอุปกรณ์ไฟฟ้าบางประเภทที่ใช้กำลังไฟฟ้ามักกว่าปกติในบางขณะ)
ระบบไฟฟ้าปกติ แต่ UPS ทำงานในโหมดจ่ายไฟสำรอง โดยหน้าจอ LCD แสดง  กะพริบ	ไม่มีไฟเข้าที่ AC INPUT หรือเสียบปลั๊ก AC INPUT เข้ากับเต้าจ่ายไฟจากการไฟฟ้าไม่แน่น	เสียบปลั๊ก AC INPUT เข้ากับเต้าจ่ายไฟของการไฟฟ้าให้แน่น และตรวจสอบว่าเต้าจ่ายไฟของการไฟฟ้ามีไฟหรือไม่

ข้อมูลจำเพาะ

MODEL		GREEN-800	GREEN-1200	GREEN-2000
CAPACITY		800 VA / 480 W	1200 VA / 720 W	2000 VA / 1200 W
SYSTEM	UPS system	Line interactive UPS with stabilizer		
	Control system	Microprocessor control		
	Stabilizer function	Buck / Boost		
LOAD APPLICATION	The number of PC*	1 set + printer**	3 set + printer**	4 set + printer**
INPUT	Input voltage	220 Vac ± 30%, - 25%		
	Frequency	50 Hz ± 10% (60 Hz ± 10%) auto sensing		
OUTPUT	Voltage battery mode	220 Vac ± 5%		
	Voltage AC mode	220 Vac ± 10%		
BATTERY	Type	Sealed lead acid (maintenance free)		
	Capacity	1 x 12V 7.2 Ah	2 x 12V 7.2 Ah	2 x 12V 9 Ah
	Backup time	15 - 40 min (depending on connected load)		
	Continuous recharging time	6 - 8 hours (90% after full discharged)		
PROTECTION	Over voltage	Mains to UPS backup 220 Vac ± 30%		
	Under voltage	Mains to UPS backup 220 Vac - 25%		
	Transfer time	2 - 6 msec typical, 10 msec maximum		
	Overload (AC/DC mode)	yes		
	Output short circuit	yes		
	Surge energy dissipation	125 Joules / 2 msec		
	Power dissipation	1,000,000 W within 100 microsec		
OUTPUT OUTLET	Number of backup outlet	3	6	6
	Number of surge protection outlet (not backup)	1	2	2
FEATURE	AC/DC start	yes		
	Communication interface	USB port with UPS monitoring and management software		
	Surge protection for Tel. line	yes		
	Surge protection for LAN line	no	yes	
	Surge protection for laser printer	yes		
	Auto restart function	yes		
	Off mode charging	yes		
INDICATOR	LCD	AC mode, Battery mode, Load level, Battery level, Input voltage, Output voltage, Low battery, Overload, Fault		
AUDIBLE ALARM	Battery mode	audible beep every 10 seconds		
	Low battery	audible beep every second		
	Overload	audible beep every 0.5 seconds		
	Fault	continuous beep		
ENVIRONMENT	Temperature	0 - 40°C		
	Relative humidity	0 - 90% (non-condensing)		
	Acoustic noise at 1 metre	less than 45 dBA	less than 55 dBA	
CONFORMANCE	Safety	IEC/EN 62040-1, IEC/EN 60950-1		
	EMC	IEC/EN 62040-2, IEC 61000-4-2, IEC 61000-4-3, IEC 61000-4-4, IEC 61000-4-5, IEC 61000-4-6, IEC 61000-4-8		
	Performance	IEC/EN 62040-3		
DIMENSION	W x H x D (mm.)	101 x 142 x 298 mm	149 x 162x 353 mm	158 x 198 x 380 mm
WEIGHT	Approximate in kg.	4.5 kg	8.8 kg	11 kg

*คอมพิวเตอร์พร้อมจอ LED ขนาด 17 นิ้ว, **เครื่องพิมพ์ Bubble jet หรือ Dot matrix เท่านั้น

รายละเอียดและข้อมูลจำเพาะภายในเอกสารนี้ สามารถเปลี่ยนแปลงได้โดยไม่ต้องแจ้งให้ทราบล่วงหน้า

ตัวแทนจำหน่าย

บริษัท ลีโ อเพาเวอร์ ซัพพลาย จำกัด

27 ชั้นที่ 4 ซอยบางนา-ตราด 34 แขวงบางนาใต้ เขตบางนา กรุงเทพมหานคร 10260

โทร. 0-2746-9500 แฟกซ์ 0-2746-8712

อีเมล: marketing@lpsups.com, www.lpsups.com

■ www.leonics.com ■ Copyright © 2022 Leonics Co., Ltd. All rights reserved.



MASCI
ISO 9001 OHSAS 10900:2007
ISO 14001 EMS ISO 10017:045
ISO 45001 OHSMS 20027:105



NSIC-TISB-TIS 17021
OHS 002 / EMS 005 /
OHSMS 001



TIS 1291 Part 1-2553
TIS 1291 Part 2-2553
TIS 1291 Part 3-2555
LEONICS CO., LTD.

LEN.MAN.UPS.245 Rev.1.00/2022