



กรุณาอ่านคู่มือให้ละเอียดก่อนการใช้งาน

คู่มือการใช้งาน พัดลมไอเย็น รุ่น MIK-20EX



กรุณาอ่านคู่มือให้ละเอียดก่อนการใช้งาน



สามารถดาวน์โหลดคู่มือได้
ตาม QR CODE



www.masterkool.com

มาสเตอร์คูล อินเตอร์เนชั่นแนล จำกัด (มหาชน)
22 ซอย 2 ถนนเทศบาลรังสรรค์เหนือ แขวงลาดยาว เขตจตุจักร กรุงเทพฯ 10900
KOOL LINE 02-953-8800, 02-015-5920

f @ masterkoolfan @masterkoolfan www.masterkool.com

1. คำเตือนและข้อควรระวังในการใช้งาน

- หลีกเลี่ยงการใช้พัดลมไอเย็นในพื้นที่ปิด บริเวณที่นำพัดลมไอเย็นไปใช้งานควรมีอากาศถ่ายเทสะดวก
- ควรตรวจสอบว่าแรงดันไฟฟ้าอยู่ในช่วง $\pm 5\%$ หรือไม่ แรงดันไฟฟ้าต่ำเกินไปจะทำให้ไม่สามารถเปิดพัดลมไอเย็นได้หรือทำให้เครื่องติ๊กต๊อบๆ และแรงดันไฟฟ้าที่ต่ำหรือสูงเกินไปอาจทำให้เครื่องชำรุดเสียหาย
- ก่อนเปิดเครื่อง กรุณาเติมน้ำใส่ถังเพื่อพัดลมไอเย็นจะได้ทำงานอย่างมีประสิทธิภาพ
- ถ้าสายอ่อนจ่ายกำลังไฟฟ้าชำรุด ต้องให้ผู้ทำหรือตัวแทนฝ่ายบริการหรือผู้มีคุณสมบัติคล้ายกันเป็นผู้เปลี่ยน เพื่อหลีกเลี่ยงความเสี่ยงอันตราย
- เครื่องใช้ไฟฟ้านี้ไม่มีเจตนาให้ใช้โดยบุคคล (รวมถึงเด็ก) ที่ด้อยความสามารถทางร่างกาย ทางประสาทสัมผัส หรือจิตใจ หรือขาดประสบการณ์และความรู้ เว้นแต่ว่าจะได้รับการควบคุมดูแลหรือการสอนเกี่ยวกับการใช้เครื่องใช้ไฟฟ้าโดยบุคคลที่รับผิดชอบต่อความปลอดภัยของบุคคลเหล่านั้น
- เด็กควรได้รับการควบคุมดูแลเพื่อให้แน่ใจว่าจะไม่เล่นเครื่องใช้ไฟฟ้า
- เครื่องใช้ไฟฟ้านี้มีการต่อวงจรกับดินรวมอยู่ เพื่อการทำงานตามหน้าที่เท่านั้น

| | | | | |
|---|---|---|---|--|
| 4 | บิ๊มไม่สามารถทำงานเพื่อทำความเย็นได้ | บิ๊มชำรุด | ซ่อมหรือเปลี่ยนบิ๊มใหม่ให้ตรงตามรุ่นเดิม | |
| | | การเชื่อมต่อบิ๊มไม่แน่น | เชื่อมต่อให้แน่น | |
| 5 | บิ๊มทำงานแต่ไม่หมุนเวียนน้ำหรือแผ่นทำความเย็นรั้งสิ่งฉีบน้ำน้อยเกินไป | เครื่องกรองบิ๊มอุดตันหรือสกปรก | ทำความสะอาดตัวกรองของบิ๊ม | |
| | | ท่อจ่ายน้ำอุดตัน | ทำความสะอาดท่อจ่ายน้ำ | |
| | | น้ำที่อยู่เหนือแผ่นทำความเย็นรั้งยั้งอุดตัน | ทำความสะอาดรางจ่ายน้ำ | |
| 6 | น้ำล้นออกจากเครื่อง | แผ่นทำความเย็นรั้งยั้งบางลง | เปลี่ยนแผ่นทำความเย็นรั้งยั้ง | |
| | | เส้นใยบนแผ่นทำความเย็นรั้งยั้งฉีกขาด ทำให้น้ำไหลออกมา | เปลี่ยนแผ่นทำความเย็นรั้งยั้ง | |
| | | แผ่นทำความเย็นรั้งยั้งมีน้ำมากเกินไป | ตรวจสอบบิ๊มและรางจ่ายน้ำ | |
| 7 | มีกลิ่นไม่พึงประสงค์ | พัดลมไอเย็นตั้งอยู่ใกล้กับแหล่งที่มีกลิ่นไม่พึงประสงค์หรือมีตะไคร่น้ำเกาะอยู่ใต้น้ำ | ทำความสะอาดถังน้ำและแผ่นทำความเย็นรั้งยั้ง | |
| 8 | มีตะกอนสีขาวในถังน้ำและบนแผ่นทำความเย็นรั้งยั้ง | น้ำมีปริมาณแคลเซียมสูง | ปล่อยน้ำทิ้งบ่อยขึ้นและล้างแผ่นทำความเย็นรั้งยั้งบ่อยขึ้น | |

6. ข้อมูลทางเทคนิค

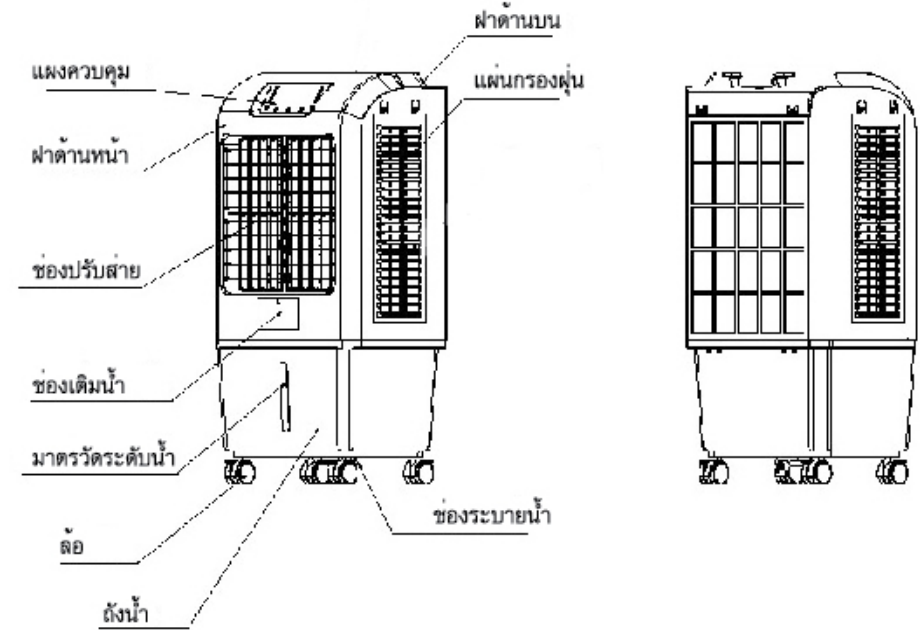
| แรงแลม | 2000 ลูกบาศก์เมตร/ชั่วโมง |
|---------------------|---------------------------|
| กำลังไฟฟ้า | 120 วัตต์ |
| แรงดันไฟฟ้า/ความถี่ | 220 โวลต์ |
| กระแสไฟฟ้า | 0.77 แอมแปร์ |
| ประเภทของพัดลม | Axial |
| ประเภทของมอเตอร์ | เฟสเดียว ความเร็ว 3 ระดับ |
| ความจุถังน้ำ | 23 ลิตร |
| เสียง | ≤ 52 เดซิเบล |
| ขนาด | 480 x 340 x 870 มิลลิเมตร |
| น้ำหนักสุทธิ | 10.5 กิโลกรัม |

5. ปัญหาที่พบทั่วไปและวิธีการแก้ไข

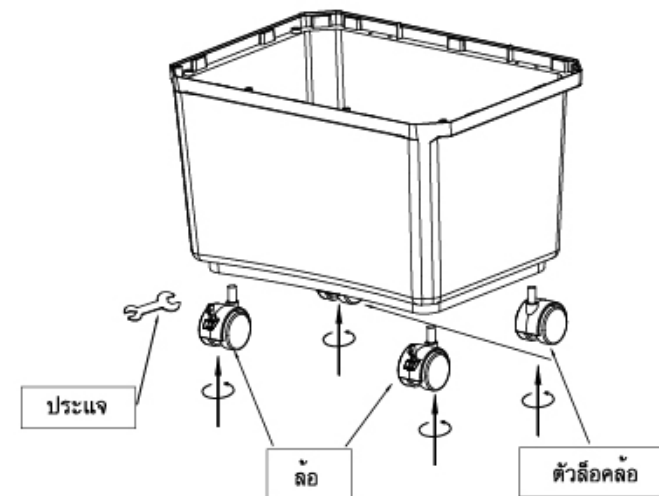
พัดลมไอเย็น รุ่น I-Kool 20EX (MIK-20EX)

| เลขที่ | ปัญหา | สาเหตุที่อาจเป็นไปได้ | การแก้ไข | หมายเหตุ |
|--------|---|--|---|---|
| 1 | พัดลมไอเย็นไม่ทำงานและไม่มีการตอบสนองเมื่อกดปุ่มต่างๆ | ไฟฟ้าดับหรือการเชื่อมต่อไฟฟ้าไม่ถูกต้อง | วัดแรงดันไฟฟ้าขาเข้าและเชื่อมต่อไฟฟ้าตามข้อกำหนด | แนะนำให้ใช้มิเตอร์วัดแรงดันไฟฟ้าเพราะไขควงวัดไฟไม่สามารถวัดไฟฟ้าได้อย่างถูกต้อง |
| | | ฟิวส์ AC เสียหายหรือวงจรหยุดทำงานเพื่อป้องกันกระแสไฟฟ้าเกิน | เปลี่ยนฟิวส์หรือกดปุ่มเปิดเครื่องใหม่ | เปิดระบบป้องกันกระแสไฟฟ้าเกินใหม่ ตรวจสอบสาเหตุของไฟฟ้าเกิน |
| | | แบตเตอรี่ในรีโมทคอนโทรลหมด | เปลี่ยนแบตเตอรี่ | |
| | | รีโมทคอนโทรลชำรุด | ซ่อมหรือเปลี่ยนแผงควบคุมใหม่ให้ตรงตามรุ่นเดิม | |
| 2 | ไม่มีลมออกมาจากเครื่องเมื่อกดปุ่ม  | มอเตอร์ชำรุด | ซ่อมหรือเปลี่ยนมอเตอร์ให้ตรงกับรุ่นเดิม | |
| | | การเชื่อมต่อสายมอเตอร์หลวมหรือไม่แน่น | ตรวจสอบการเชื่อมต่อสายมอเตอร์ว่าถูกต้องหรือไม่ | |
| | | รีเลย์ความร้อนชำรุด | เปลี่ยนรีเลย์ใหม่ให้ตรงกับรุ่นเดิม | ตรวจสอบแรงดันไฟฟ้าและค่าพารามิเตอร์ของรีเลย์ความร้อน |
| 3 | บ่มทำงานแต่ทำความเย็นไม่พอ | แผ่นทำความเย็นรังผึ้งอุดตันหรือสกปรก | ทำความสะอาดแผ่นทำความเย็นรังผึ้งหรือเปลี่ยนใหม่ | |
| | | แผ่นทำความเย็นรังผึ้งแห้งหรือขาดน้ำในขณะที่เครื่องทำความเย็นกำลังทำงาน | ตรวจสอบระบบจ่ายน้ำว่ามีการอุดตันหรือไม่ตรวจสอบว่าบ่มทำงานอย่างถูกต้องหรือไม่ | |
| | | ความชื้นในสภาพแวดล้อมสูงเกินไป | ระหว่างวันในช่วงฤดูร้อนซึ่งความชื้นในห้องสูงมาก พัดลมไอเย็นจะไม่สามารถลดอุณหภูมิได้มากเท่ากับวันที่มีความชื้นน้อยกว่า ท่านควรปิดบ่มและเพิ่มการระบายอากาศมากขึ้น | |

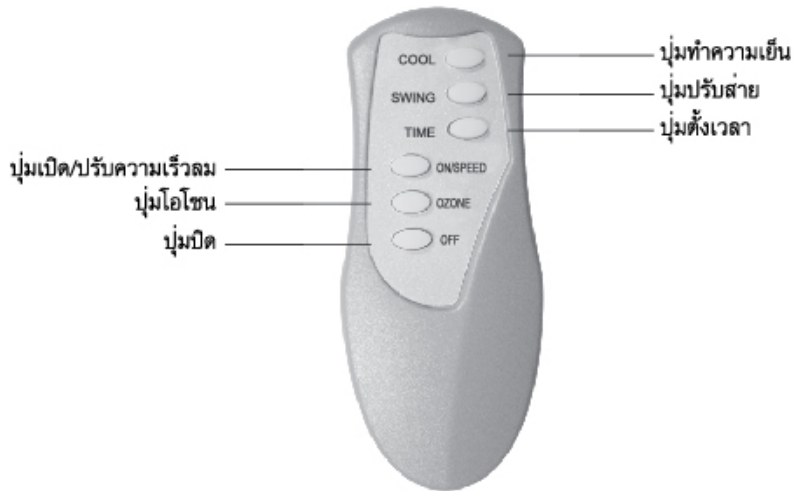
2. ภาพแสดงโครงสร้าง



ภาพแสดงการติดตั้งล้อ





3. ภาพแผงควบคุมการทำงานและรีโมทคอนโทรล





4. คำแนะนำการใช้งาน



การเริ่มทำงาน/การกระจายลม

หลังจากกดปุ่มเปิดพัดลมไอเย็นแล้ว ระบบจะอยู่ในสถานะพร้อมใช้งานและจะเข้าสู่โหมดกระจายลม (ระดับกลาง) เมื่อกดปุ่ม  ที่แผงควบคุมหรือรีโมทคอนโทรลภายในระยะเวลาไม่กี่วินาทีหลังจากที่โหมดกระจายลมระดับกลางเริ่มทำงาน ความเร็วลมจะถูกปรับไปที่ระดับต่ำสุด เมื่ออยู่ในโหมดกระจายลม ท่านสามารถปรับความเร็วลมโดยการกดปุ่ม  ความเร็วลมจะปรับเปลี่ยนได้ตามลำดับจาก-ความเร็วต่ำ (Low) -ความเร็วปานกลาง(Mid) -ความเร็วสูง (High)

การทำความเย็น

สามารถเปิดใช้งานโหมดนี้ได้โดยการกดปุ่ม  ที่แผงควบคุมหรือที่รีโมทคอนโทรล วิธีการปิดการใช้งานโหมดนี้สามารถทำได้โดยการกดปุ่ม  ที่แผงควบคุมหรือที่รีโมทคอนโทรลอีกครั้งหนึ่ง

การปรับส่าย

สามารถเปิดใช้งานโหมดนี้ได้โดยการกดปุ่ม  ที่แผงควบคุมหรือที่รีโมทคอนโทรล ซึ่งในโหมดนี้จะใช้แผงครีบบนตัวตั้งที่อยู่บริเวณช่องกระจายลมในการปรับส่ายทิศทางให้ทั่วถึงในพื้นที่ใช้งาน และวิธีการปิดการใช้งานโหมดนี้สามารถทำได้โดยการกดปุ่ม  ที่แผงควบคุมหรือที่รีโมทคอนโทรลอีกครั้งหนึ่ง



การตั้งเวลา

เมื่อกดปุ่ม "Time" บนรีโมทคอนโทรล เวลาจะเปลี่ยนจาก 1H เป็น 2H จาก 2H เป็น 4H และจาก 4H เป็นโหมดหยุดการตั้งเวลา เมื่อกดปุ่มแต่ละครั้ง การตั้งเวลาจะปรับเปลี่ยนได้ตามลำดับ 1H - 2H - 4H - ยกเลิกการตั้งเวลา

ระบบโอโซน

สามารถเปิดใช้งานโหมดนี้ได้โดยการกดปุ่ม  ที่แผงควบคุมหรือที่รีโมทคอนโทรล ซึ่งเมื่อใช้งานโหมดนี้จะมีโอโซนพ่นเข้าไปผสมกับน้ำเพื่อฆ่าเชื้อโรคในน้ำตามประกาศของกรมอนามัย วิธีการปิดการใช้งานโหมดนี้สามารถทำได้โดยการกดปุ่ม  ที่แผงควบคุมหรือที่รีโมทคอนโทรลอีกครั้งหนึ่ง

การปิดเครื่อง

สามารถทำได้โดยการกดปุ่ม  ที่แผงควบคุมเครื่องหรือที่รีโมทคอนโทรล โดยเมื่อปิดการใช้งานเครื่องแล้วเครื่องจะอยู่ในโหมด Standby เมื่อต้องการใช้งานอีกครั้ง สามารถกดปุ่ม  เพื่อเปิดการใช้งานได้ทันที