

# Jet Towel™

เครื่องเป่ามือพลังลม มิทซูบิชิ อิเล็กทริก



NEW 9TH GENERATION  
SLIM SERIES

ได้รับการรับรองจาก

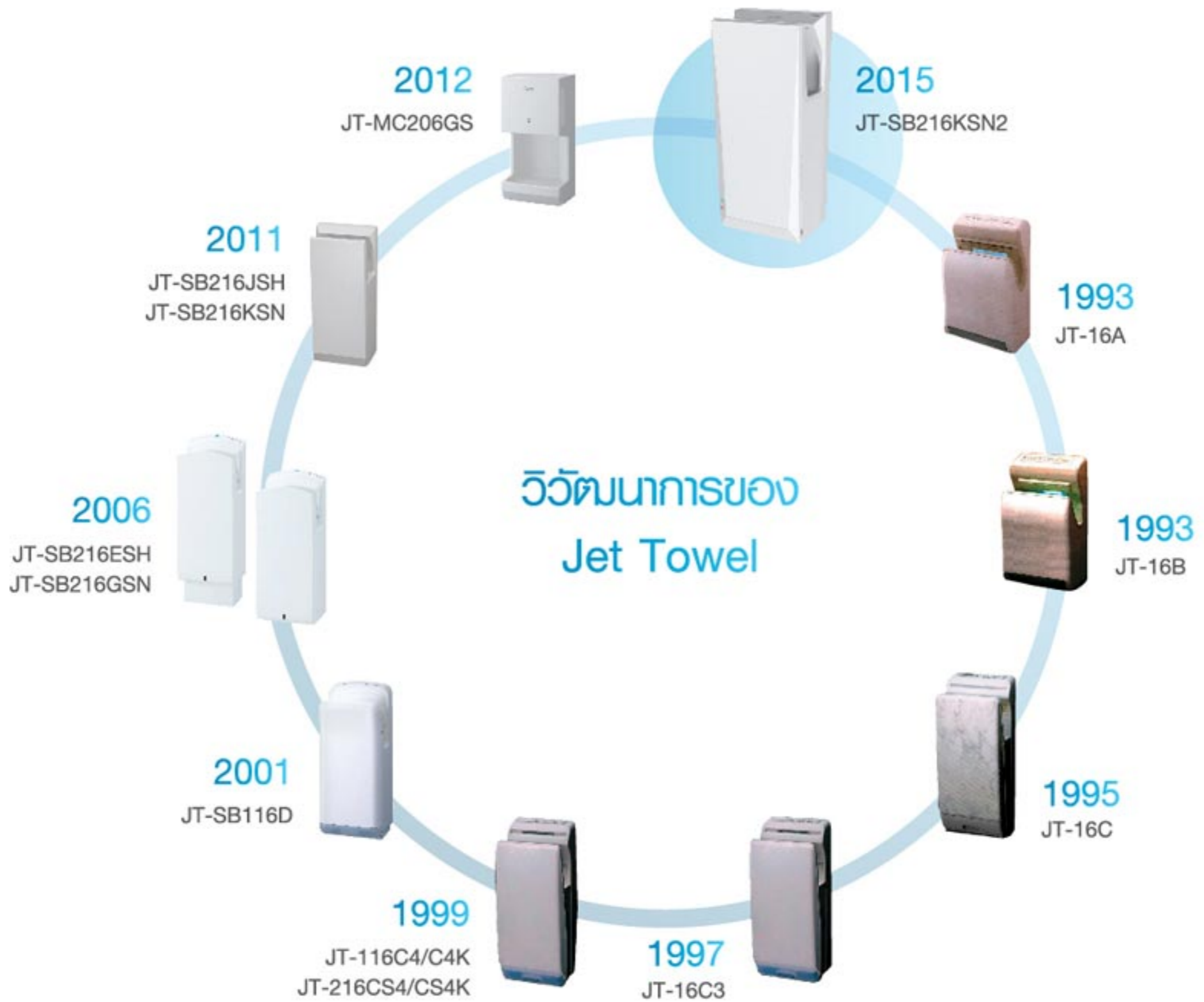
 NSF

ปี 1993 จุดเริ่มต้นพลังลมคุณภาพของ Jet Towel

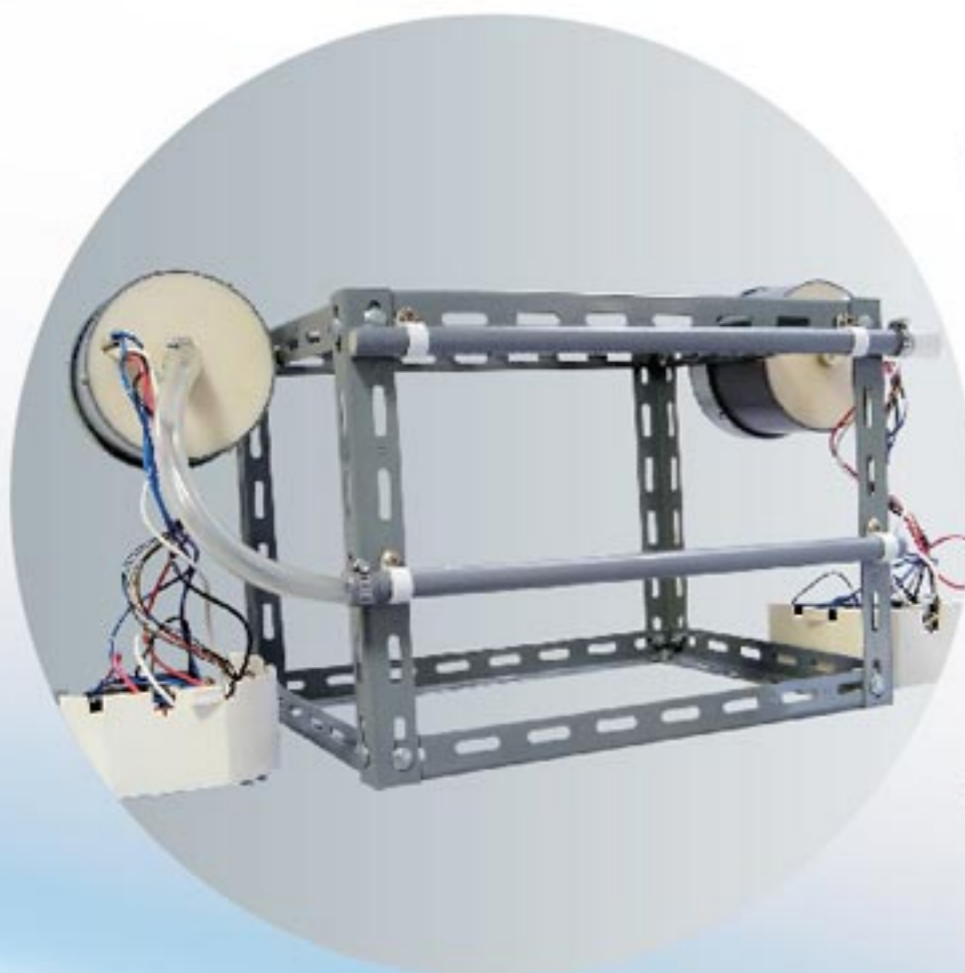
เป่าแห้งเร็ว...เจียบกว่า...ใช้พลังงานน้อย

\*NSF certified models: JT-SB216KSN2





## จุดเริ่มต้น...เครื่องเป่ามือพลังลมความเร็วสูง รายแรกของโลก



แนวคิดต้นแบบแรกของ Jet Towel (1992)

ในปี 1992 เทคโนโลยีมอเตอร์กระแสตรงแบบไร้แปรงถ่าน (Brushless DC Motor) ได้ก้าวไกลไปอีกขั้นจากการถูกพัฒนาขึ้นอย่างชาญฉลาดที่ Nakatsugawa Works ซึ่งเป็นโรงงานมิทซูบิชิ อิเล็กทริก ในประเทศญี่ปุ่น โดยการคิดค้นนี้ ได้สร้างแรงบันดาลใจให้วิศวกรของมิทซูบิชิ อิเล็กทริก เกิดไอเดียที่แปลกใหม่ในการใช้พลังลมเพื่อเป่ามือให้แห้ง ทดแทนการใช้หลักการระเหยของไอน้ำเหมือนเครื่องอบแห้ง... Jet Towel จึงถูกสร้างสรรค์ขึ้นในปี 1993 นับเป็นมิติใหม่ของการเป่ามือด้วยพลังลมตั้งแต่นั้นมา





## ทางเลือกที่ชัดเจนแห่งประสิทธิภาพ

### ทางเลือกสีเขียว

ประหยัดกว่า ลดปัญหาสิ่งแวดล้อมกระดาษ

## ปราศจากขยะ



### ลดต้นทุนค่าใช้จ่าย

ลดค่าใช้จ่ายในการเปลี่ยนผ้าเช็ดมือและกระดาษเช็ดมือในแต่ละวันเนื่องจาก Jet Towel ใช้ไฟฟ้าเพียงเล็กน้อย จึงช่วยให้คุณประหยัดค่าใช้จ่ายได้อย่างแท้จริง



### การดูแลรักษาที่สะดวกง่ายดาย

Jet Towel เครื่องเป่ามือพลังลมที่ดูแลรักษาง่าย ไม่สร้างภาระให้ต้องคอยดูแลตลอดวันเหมือนการใช้กระดาษ และยังช่วยให้พนักงานมีเวลาไปทำหน้าที่สำคัญอื่นได้อีกด้วย



### เป็นมิตรต่อสิ่งแวดล้อม

Jet Towel ช่วยลดปัญหาขยะและการใช้กระดาษสิ้นเปลือง ทั้งยังเป็นทางเลือกที่ประหยัดกว่าในขณะเดียวกัน ดังนั้นการเลือกใช้ Jet Towel จึงเป็นการเสริมสร้างภาพลักษณ์ที่ดีด้านสิ่งแวดล้อมให้กับหน่วยงานของคุณ

ช่วยแก้ปัญหาความสกปรก ไม่เรียบร้อยและค่าใช้จ่ายที่เกิดจากการใช้กระดาษเช็ดมือ



### สร้างความพึงพอใจให้กับผู้ใช้

ปัญหากระดาษหมด ขยะล้นถัง ทำให้ผู้ใช้ห้องน้ำรู้สึกไม่ดี แต่ Jet Towel เปี่ยมด้วยประสิทธิภาพ เป่ามือแห้งเร็ว ด้วยพลังลมที่ไม่เคย "หมด" สร้างความพึงพอใจให้กับผู้ใช้เสมอ

## ประสิทธิภาพที่โดดเด่น

**3-5 วินาที**  
ความเร็วสูง

4-6 วินาที  
ความเร็วมาตรฐาน

**550 วัตต์**  
ประหยัดพลังงาน

ตั้งค่าความเร็วมาตรฐาน

**56 เดซิเบล**  
เสียงรบกวนต่ำ

ตั้งค่าความเร็วมาตรฐาน

### เป่ามือแห้งเร็ว...เจียบอย่างน่าอัศจรรย์

นับแต่ที่คุณจะไม่เสียสมาธิกับเสียงรบกวนจากเครื่องเป่ามือ เพราะมีตัวมอเตอร์ ฮีลิกทริก ออกแบบและพัฒนา Jet Towel มาอย่างต่อเนื่อง ด้วยวิศวกรผู้เชี่ยวชาญ และเทคโนโลยีอันทันสมัย จนนำไปสู่ Jet Towel ที่ทำงานได้เจียบที่สุดเพียง 56 เดซิเบล (รุ่น Slim ครบตั้งค่าความเร็วมาตรฐาน)

### ใช้งานสะดวกง่าย...สำหรับทุกคน

Jet Towel เครื่องเป่ามือพลังลม ที่ได้รับการออกแบบให้คนทุกวัยใช้งานได้อย่างสะดวกง่ายดายด้วยช่องเป่ามือนอกขนาดใหญ่และกว้าง พร้อมพลังลมที่ถูกรวบรวมไว้ในระดับที่เหมาะสม จึงสะดวกสำหรับทุกคน

### คุ้มค่า...ประหยัดพลังงาน

การวิจัยออกแบบหัวฟ่นลมที่ชาญฉลาดของมีเตอร์ ฮีลิกทริก สร้างความสมดุลระหว่างความเร็วและปริมาณลม ทำให้ Jet Towel เปี่ยมด้วยประสิทธิภาพในการเป่ามือให้แห้งเร็ว เพียงแค่การใช้พลังงานได้อย่างเหมาะสม ดังนั้นการเลือกใช้ Jet Towel จึงเป็นการลงทุนที่คุ้มค่าในระยะยาว



# คุณภาพและความแตกต่างที่เหนือกว่า ในทุกรายละเอียด

## ด้านสุขอนามัย...มั่นใจเหนือกว่า

### ได้รับการรับรองจาก NSF International

NSF International เป็นหน่วยงานอิสระด้านความปลอดภัย และมาตรฐานด้านความปลอดภัยสาธารณะ ให้การรับรองว่า Jet Towel ได้ปฏิบัติตามข้อกำหนดที่เข้มงวด (NSF/ANSI 169) \*เฉพาะ JT-SB216KSN2



### พลาสติกป้องกันแบคทีเรีย

พลาสติกที่ใช้ผลิต Jet Towel มีคุณสมบัติพิเศษที่เหนือกว่าพลาสติกทั่วไป นั่นคือการเพิ่มไอออนโลหะลงในเรซิน ซึ่งช่วยยับยั้งการเจริญเติบโตของเชื้อแบคทีเรียบนพื้นผิวเครื่อง

### ดีไซน์กันสัมผัส...ไร้การสัมผัส (No-Touch Design)

Jet Towel จะทำงานโดยอัตโนมัติ เมื่อมือผ่านเซ็นเซอร์อินฟราเรดในช่องเข้ามือที่กว้างขวาง และออกแบบให้มีความเร็วและแรงลมที่ความเหมาะสม เพื่อหลีกเลี่ยงการเป่ามือไปสัมผัสตัวเครื่อง

### สามารถทำความสะอาดได้ ด้วยแอลกอฮอล์

พลาสติกทั่วไปจะทำปฏิกิริยากับแอลกอฮอล์ อาจทำให้เกิดรอยขีดและเสียหาย แต่สำหรับ Jet Towel ผลิตจากพลาสติกคุณภาพสูงที่สามารถใช้น้ำยาทำความสะอาดได้อย่างปลอดภัย แม้มีส่วนผสมของแอลกอฮอล์ (ปริมาณเอทานอลน้อยกว่า 83%)

\*ปริมาณแอลกอฮอล์ใน Jet-SB216KSN2

การพิสูจน์เพื่อเปรียบเทียบผลการป้องกันเชื้อแบคทีเรีย  
ทำการเพาะเชื้อเป็นเวลา 24 ชั่วโมงบนแผ่นมีลบน้อยในตู้ควบคุมที่อุณหภูมิ 37 องศาเซลเซียส

อนุภาคสิ่งมีชีวิตอยู่ในมือจะลดลงเมื่อสัมผัสกับพลาสติกป้องกันเชื้อแบคทีเรีย



## Jet Towel ครบมิติแห่งคุณภาพ

### มอเตอร์คุณภาพสูง...ใช้งานเยี่ยม

มอเตอร์ประสิทธิภาพสูงใน Jet Towel ได้รับการคัดค้นและพัฒนาขึ้นตามข้อกำหนดและมาตรฐานที่เข้มงวดของมิตซูบิชิ ฮีลิคกริก ที่ผ่าน



การทดสอบแล้วว่า มีอายุการใช้งานที่ยาวนานกว่า 7 ปี สำหรับ Jet Towel รุ่น Slim และ Mini \*อายุการใช้งานของมอเตอร์แตกต่างกันไปตามความถี่ในการใช้งาน  
ที่ปริมาณการใช้งานเฉลี่ย 1,000 ครั้งต่อวันสำหรับ JT-SB216KSN2 และ 200 ครั้งต่อวันสำหรับ JT-MC206GS และ 220 ครั้งต่อวัน

### มั่นใจ...ความปลอดภัยขั้นสูง



- ก่อลมแบบแยกส่วน
- โลหะป้องกันแรงจลน์
- ฝาครอบคุณภาพสูงทุกจุดและกระเสไฟฟ้า

	ผ่านการรับรอง NSF	พลาสติกป้องกันแบคทีเรีย	ดีไซน์แบบไร้การสัมผัส	ทนต่อแอลกอฮอล์	กังหัน	ชนิดมอเตอร์	โลหะป้องกันแรงจลน์	ฝาครอบคุณภาพสูงทุกจุดและกระเสไฟฟ้า	ประสิทธิภาพความปลอดภัย
Jet Towel Slim	•	•	•	•	•	มอเตอร์กระแสตรงแบบไร้แปรง	•	•	ประสิทธิภาพความปลอดภัย
Jet Towel Mini		•	•	•	•	มอเตอร์กระแสสลับแบบBrushless	•	•	ประสิทธิภาพความปลอดภัย/ไม่ป้องกันการสัมผัสไฟฟ้า



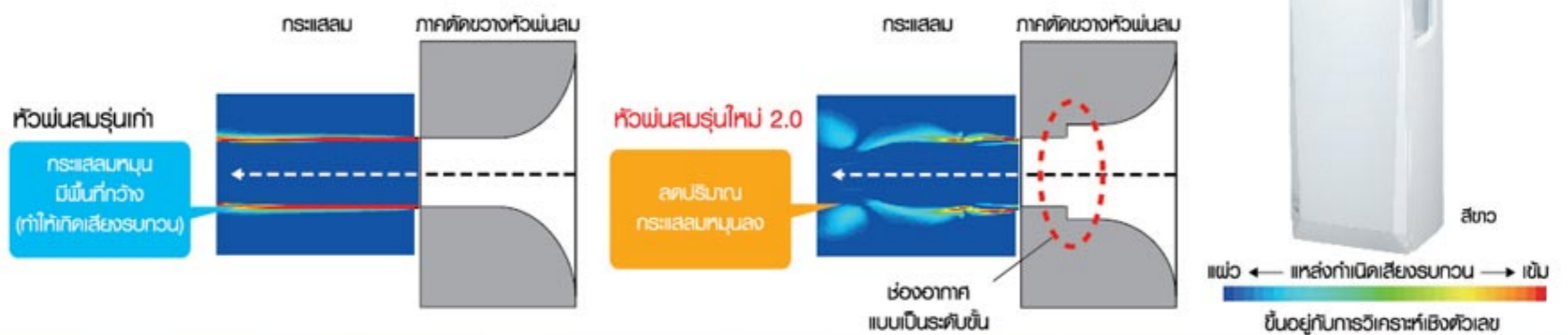
# มิติใหม่ของ Jet Towel รุ่น Slim Series

นวัตกรรมการหนีระดับ ด้วยพลังลม 2 ด้าน (Dual-Jet) ให้ประสิทธิภาพการเป่ามือแห้งเร็ว เจียบกว่าเดิม



## การทำงานที่เจียบเป็นพิเศษ ใหม่! หัวพ่นลมรูปทรงคลื่น 2.0

พัฒนาประสิทธิภาพหัวพ่นลม ที่ได้รับการจดสิทธิบัตร ภายใต้เทคโนโลยีที่ช่วยให้การไหลเวียนและกระจายแรงลมจากหัวจ่ายลมดียิ่งขึ้น จึงลดระดับเสียงการทำงานลงได้ถึง 2 เดซิเบล



- เป็นมิตรกับแท็กซี่
- ออกแบบเพื่อให้อากาศถ่ายเทสะดวกด้วย 100000 ลิตร/วินาที
- ใหม่** ปรการทำงานที่เจียบเพียง 56 เดซิเบล
- ถึงน้ำทั้ง
- หัวพ่นลมสองด้าน
- ใหม่** แผงด้านหน้าและด้านหลังเป็นความแข็งแรง
- ระบบเสริม 2

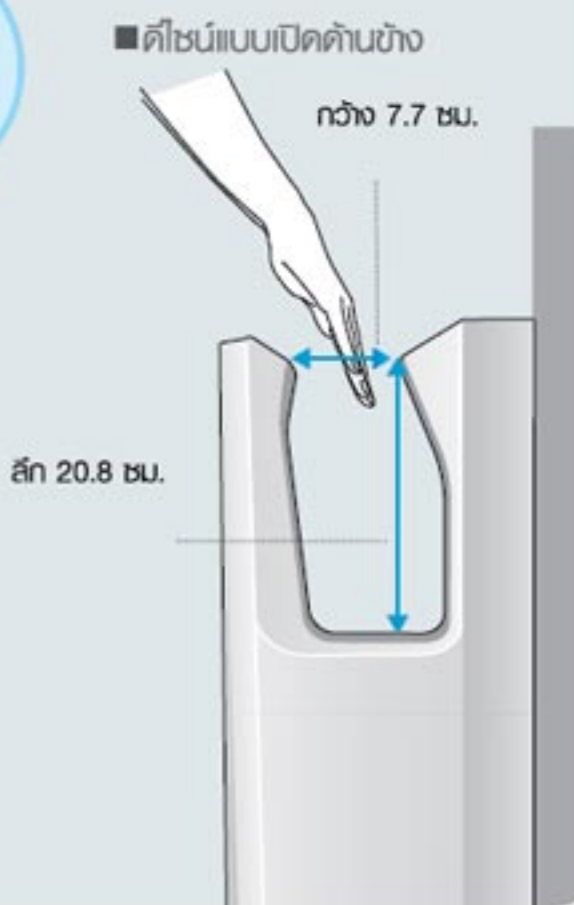
## ใช้งานง่าย...สะดวกสบายกว่า

### ด้วยช่องเป่ามือที่กว้างและลึก

ช่องสำหรับเป่ามือได้ถูกปรับให้มีขนาดกว้างขึ้น ในจุดที่แคบที่สุด กว้าง 7.7 ซม. และลึก 20.8 ซม. ช่วยให้เป่ามือแห้ง โดยไม่ต้องสัมผัสกับตัวเครื่อง

### การออกแบบเพื่อคนทุกวัย...แม้แต่เด็ก

เพิ่มเซ็นเซอร์ตรวจจับมือเด็ก (Child Sensor) ในช่องเป่ามือ เพื่อตรวจจับมือเด็กที่มีขนาดเล็ก ที่เข้ามาจากด้านข้าง





# ประสิทธิภาพที่คงทน

## ให้อายุการใช้งานที่ยาวนาน

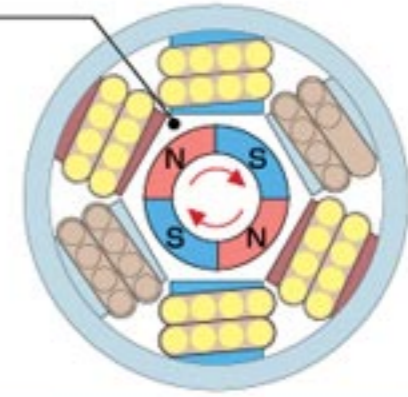
มอเตอร์กระแสตรงแบบไร้แปรงถ่าน ที่มีประสิทธิภาพและความแม่นยำสูงนี้ ได้รับการพัฒนาขึ้นโดยวิศวกรของมิตซูบิชิ อิเล็กทริก และผ่านการทดสอบแล้วว่า มีอายุการใช้งานมากกว่า 7 ปี (ใช้ 1,000 ครั้งต่อวัน)

## แผงป้องกันแข็งแรง กทนทาน

แผงด้านหน้าและด้านหลังของ Jet Towel รุ่น Slim ได้รับการออกแบบใหม่ เพิ่มความแข็งแรงทนทาน แผงแรงกระแทกได้ทั้ง 15 จุด (เทียบเท่ากับการรับแรงกระแทกจากลูกเหล็กขนาด 1 กก. จากความสูง 1.5 เมตร)

■ มอเตอร์กระแสตรงแบบไร้แปรงถ่าน (Brushless DC Motor)

แกนหมุนไม่มีแปรงถ่านแปรงถ่าน จึงไม่มีประกายไฟ



# ดูแลรักษาง่าย สบายกว่า



ช่องเล็กๆ ช่วยแสดงระดับน้ำที่จัดเก็บ

## น้ำที่เป่าออกจากมือ จะถูกส่งไปยังถังน้ำทิ้ง ขนาด 0.8 ลิตร ที่ถอดง่าย

รองรับผู้ใช้งานได้ทั้ง 800 ราย เพียงคอยเทน้ำทิ้งเป็นระยะ ช่วยให้การทำความสะอาดได้อย่างรวดเร็ว พร้อมทั้งไซนถังน้ำทิ้งให้สอดคล้องกับตัวเครื่อง จึงดูสวยงามกลมกลืน

## แผ่นกรองอากาศและถ่อน้ำทิ้ง ถอดล้างทำความสะอาดง่าย

หมดปัญหายุ่งยากในการทำความสะอาดแผ่นกรองอากาศ และถ่อน้ำทิ้ง ด้วยการออกแบบให้ทำความสะอาดง่ายและรวดเร็ว ไม่ต้องใช้เครื่องมือในการถอดชิ้นส่วน

ตัวเครื่องหลัก (Main Unit)

ถังน้ำทิ้ง (Drain tank)

แผ่นกรองอากาศ (Air filter)

แผงด้านข้าง (Side panel)

## ข้อมูลจำเพาะ

	กระแสไฟฟ้า	โตนด	เครื่องทำความร้อน	ระยะเวลา น้ำแข็ง* (วินาที)	การใช้ไฟฟ้า (วัตต์)	เสียง** (เดซิเบล)	ชนิดมอเตอร์	คุณสมบัติด้านสุขอนามัย	ขนาดตัวเครื่องภายนอก (มม.)	น้ำหนัก (กก.)	ความจุ ถังน้ำ (ลิตร)
Jet Towel Slim JT-SB216KSN2	220-240V 50-60Hz	สูง	-	3-5	720	59	มอเตอร์กระแสตรงแบบไร้แปรงถ่าน	- พื้นผิวป้องกันแบคทีเรีย - ผ่านมาตรฐาน NSF - สบรทำความสะอาดด้วยไฮโดรเจนเปอร์ออกไซด์	กว้าง : 300	11	0.8
		มาตรฐาน		4-6	550	56			ลึก : 219		

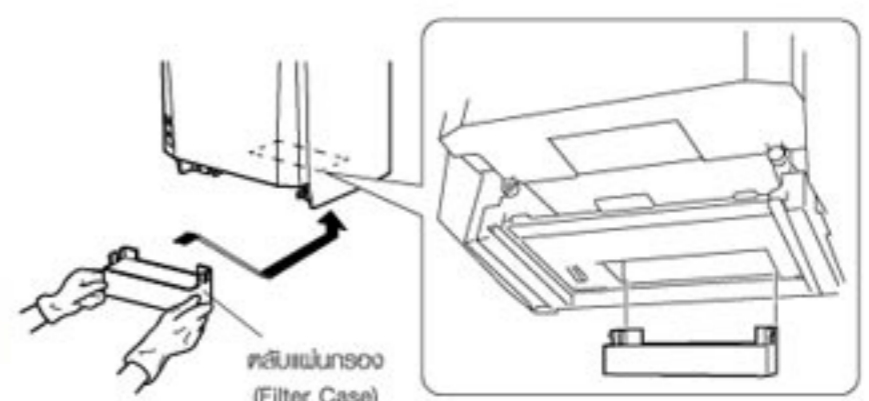
\*1 ระยะเวลาที่ต้องกรอกน้ำของมือข้างหนึ่งอยู่ที่ระดับ 150 มก. หรือน้อยกว่า (วัดจากการใช้วิธีการวัดของอเมริกา)  
\*2 การวัดระดับเสียงจัดทำขึ้นในห้องที่ก่อให้เกิดเสียงก้องน้อยที่สุดที่ระยะห่าง 2 เมตร

## ไส้กรองยับยั้งเชื้อแบคทีเรีย

JP-FS1-E (สำหรับ JT-SB216KSN2)

## ถูกสุขอนามัย และติดตั้งง่าย

ไส้กรองยับยั้งเชื้อแบคทีเรียที่พัฒนาขึ้นใหม่ ช่วยเพิ่มการกรองฝุ่นและแบคทีเรียได้มากขึ้น ทำให้ Jet Towel ถูกสุขอนามัยมากขึ้นไม่ต้องใช้เครื่องมือพิเศษ ในการติดตั้ง/เปลี่ยน



\*รอบการเปลี่ยนขนาดตามโดยประมาณ: ประมาณสี่เดือน  
\*ไม่แนะนำให้ติดตั้งได้นานกว่าที่ติดตั้งในคู่มือการดูแลและซ่อมแซมตัวเครื่อง





**MITSUBISHI  
ELECTRIC**

## Jet Towel Mini

ประหยัดเนื้อที่ใช้อยู่ด้วยรูปทรงสี่เหลี่ยมกะทัดรัด เพิ่มพื้นที่การใช้งานได้อย่างจุใจ

- พื้นผิวป้องกันแบคทีเรีย
- ออกแบบเพื่อให้อาบน้ำทำความสะอาดด้วยแอลกอฮอล์ได้\*
- ใหม่  
การทำงานที่เงียบเพียง 56 เดซิเบล + โหมดต่ำ
- กึ่งน้ำทิ้ง
- หัวฟนลมสองด้าน
- ใหม่  
แผงด้านหน้าและด้านหลังเพิ่มความแข็งแรง
- ระบบลมนร้อน<sup>2</sup>

## Jet Towel Mini

### ได้รับการออกแบบเพื่อการใช้งานที่ง่าย

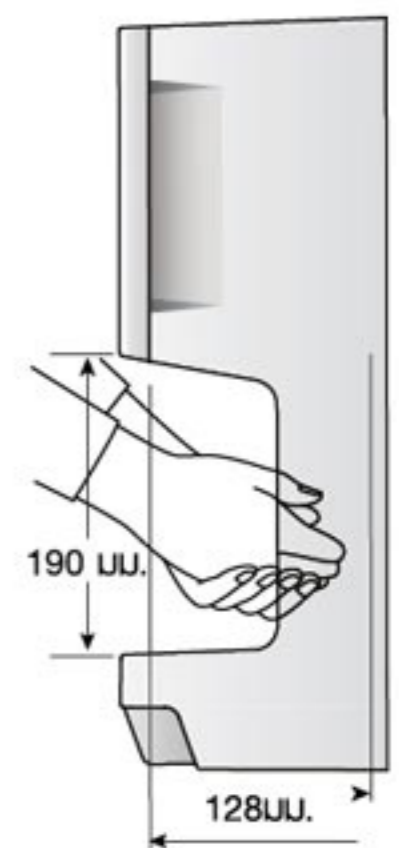
ด้วยพื้นที่แปะมือแห้งขนาด 5.2 ลิตร และยังประกอบด้วยกาดป้องกันน้ำหยดและกึ่งน้ำทิ้ง จึงเหมาะกับการใช้งานของคนทุกวัย พร้อมทั้งโซนตัวเครื่องพิเศษ ป้องกันไม่ให้น้ำกระเซ็นลงพื้นในขณะที่ใช้งาน ช่วยให้ห้องน้ำไม่สกปรก

### ติดตั้งได้ แม้พื้นที่จำกัด

Jet Towel Mini เหมาะสำหรับห้องน้ำขนาดเล็ก ใช้พื้นที่ติดตั้งบนผนังเพียง 25 x 48 ซม. จึงสามารถติดตั้งได้ในพื้นที่จำกัด หรือติดตั้งด้านบนของเคาน์เตอร์อ่างล้างหน้า

### ติดตั้งได้ บนผนังมาตรฐานที่ไม่กันน้ำ

Jet Towel Mini สามารถติดตั้งได้บนผนังที่ไม่ใช่ผนังกันน้ำ เนื่องจากน้ำจากการแปะมือ จะถูกจัดเก็บไว้ภายในตัวเครื่อง ช่วยป้องกันตัวอาคารได้รับความเสียหายจากน้ำได้เป็นอย่างดี



### ข้อมูลจำเพาะ:

	กระแสไฟฟ้า	โหมด	เครื่องทำความร้อน	ระยะเวลา น้ำแห้ง <sup>1</sup> (วินาที)	การใช้ไฟฟ้า (วัตต์)	เสียง <sup>2</sup> (เดซิเบล)	ชนิดมอเตอร์	สายไฟ	ขนาดตัวเครื่องภายนอก (มม.)	น้ำหนัก (กก.)	ความจุ น้ำ (ลิตร)
Jet Towel Mini JT-MC206GS	220-240V 50-60Hz	สูง	เปิด	5-9	735-825	62-64	มอเตอร์กระแสสลับ	ไม่มี (เชื่อมต่อผ่านอุปกรณ์ต่อสาย)	กว้าง : 250 ลึก : 170 สูง : 480	5	0.6
			ปิด		475-560						
		ต่ำ	เปิด	18-23	390-455						
			ปิด		175-220						



- เพื่อประโยชน์ของผู้บริโภค อนุรักษ์ข้อมูลและค่าเตือนภายในคู่มือการใช้งาน และการติดตั้งผลิตภัณฑ์อย่างละเอียด หรือสอบถามข้อมูลเพิ่มเติมได้ที่บริษัทฯ
- รายละเอียดต่างๆ บริษัทฯอาจเปลี่ยนแปลงได้โดยไม่ต้องแจ้งให้ทราบล่วงหน้า
- ตัวอย่างสีของสินค้าอาจคลาดเคลื่อนได้ เนื่องจากเทคนิคการพิมพ์



for a greener tomorrow

Eco Changes คือ การแสดงจุดยืนของกลุ่มบริษัท ในด้านการจัดการสิ่งแวดล้อม โดยผ่านหลากหลายธุรกิจ เราจะช่วยเป็นแรงสนับสนุนเพื่อสร้างสังคมที่ยั่งยืนให้กลายเป็นจริง



เลือกซื้อผลิตภัณฑ์มิตซูบิชิ อิเล็กทริก  
ได้ที่ร้านตัวแทนจำหน่ายมิตซูบิชิ อิเล็กทริกทั่วประเทศ

**บริษัท มิตซูบิชิ อิเล็กทริก กันยงวัฒนา จำกัด**  
**MITSUBISHI ELECTRIC KANG YONG WATANA CO.,LTD.**  
 28 ถนนกรุงเทพกรีฑา แขวงหัวหมาก เขตบางกะปิ กรุงเทพฯ 10240  
 โทร 0-2763-7000 โทรสาร 0-2379-4759-62  
 โทรสาร ศูนย์บริการ 0-2379-4757, 0-2379-4763  
[www.mitsubishi-kyw.co.th](http://www.mitsubishi-kyw.co.th)



ศูนย์บริการ MITSUBISHI ELECTRIC  
 ได้รับการรับรองมาตรฐานสากลระบบคุณภาพ ISO 9001 : 2008  
 แห่งแรกในประเทศไทย