

VENTILATION FANS



พัดลมระบายอากาศ มิตซูบิชิ อิเล็กทริก

คืนความสดชื่น

ให้พื้นที่แห่งความสุขของคุณ

5 Year
MOTOR
WARRANTY
รับประกันมอเตอร์ 5 ปี



NEW
MODEL



พัดลมระบายอากาศแบบติดกระจก

รุ่น V-20SH7T

ดีไซน์ใหม่ ติดตั้งง่าย เพื่อความสะดวกสบายอีกระดับ



เปลี่ยน อลูมิเนียมเซตเตอร์แบบใหม่
ง่ายต่อการดูแลรักษา ทนทาน
ใช้งานได้ยาวนานขึ้น



ควบคุมการทำงานง่าย
เพียงเปิด ปิดสวิตช์ ไร้เชือกดึง



ใบพัดแบบ **Easy Click**
ถอดล้างได้เพียงคลิกเดียว



V-20SLC7

V-20SL7T



พัฒนาเพื่อการดูแลรักษาที่ง่ายขึ้น
กับพัดลมระบายอากาศแบบติดกระจก
ด้วยใบพัดแบบ **Easy Click** ถอดล้างทำความสะอาดง่าย

พัฒนาระบายอากาศ มิทซูบิชิ อิเล็กทริก

ระบายกลิ่น ลดความอับชื้น เต็มเต็มความสมดุล
คืนคุณภาพอากาศที่ดีให้แก่ห้องของคุณ



พัฒนาระบายอากาศ

แบบต่อท่อฝังฝ้า
กับเทคโนโลยีพิเศษ Dual Barrier Coating

เคลือบสารพิเศษลดการเกาะติดของฝุ่นบริเวณใบพัด จึงให้ประสิทธิภาพการระบายอากาศที่ดีเยี่ยมและมีอายุการใช้งานที่นานยิ่งขึ้น ง่ายต่อการดูแลรักษาและทำความสะอาด

เปรียบเทียบการเกาะติดของคราบสกปรกบนใบพัด



Dual Barrier
coating



ไม่เคลือบสารพิเศษ



เคลือบสารพิเศษ

✓ ลดภาระการล้าง

✓ ใช้งานได้นานกว่า

ทดสอบ Lighting (ทดสอบเร่งเร็ว) 10 ปี โดยกำหนดปริมาณฝุ่นและอุณหภูมิตามมาตรฐานของบริษัท ระดับการยึดเกาะของสิ่งสกปรกที่เกิดขึ้นจริงแตกต่างกันไป ขึ้นอยู่กับสภาพแวดล้อมที่ติดตั้ง ความถี่ในการใช้งานและรุ่น (ในห้องทดสอบของบริษัท มิทซูบิชิ อิเล็กทริก ประเทศญี่ปุ่น)

*มีเฉพาะรุ่น VD10, VD15

พัดลมระบายอากาศ แบบติดตั้ง MODEL EX

สดชื่น ปลอดภัยในทุกลมหายใจ ด้วยพัดลมระบายอากาศแบบติดตั้งที่มีเทคโนโลยีการถ่ายเทและระบายอากาศ ด้วยดีไซน์ทันสมัย สวยลงตัวกับทุกห้องทุกสไตล์ ถอดทำความสะอาดได้ง่าย และสะดวกสบายในการติดตั้ง



ประหยัดไฟสูงสุดทุกรุ่น ในพัดลมระบายอากาศแบบติดตั้ง

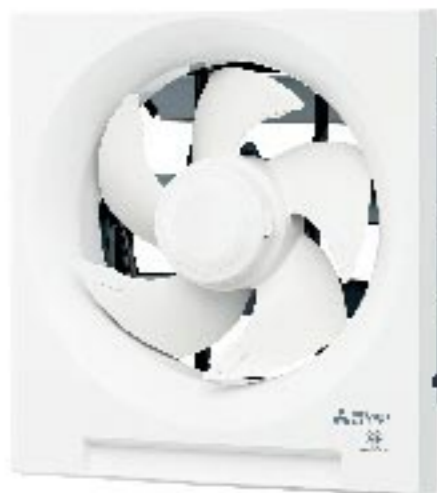


ถอดล้าง ทำความสะอาดง่าย



ใบพัดเจียบเท้นอร์ระดับ มีทุกรุ่นใน Model Ex

SPECIFICATIONS & DIMENSION



EX-20SH5T (8 นิ้ว)
EX-25SH5T (10 นิ้ว)
EX-30SH5T (12 นิ้ว)

- ✓ แบบดูดออก
- ✓ เสียงเจียบ
- ✓ ถอดล้างทำความสะอาดง่าย

Specifications

รุ่น	ขนาด ใบพัด (นิ้ว)	ระบบ ทรการทำงาน	แรงดันไฟฟ้า โวลต์ / เฮิร์ตซ์ (Hz)	กำลังไฟฟ้า วัตต์ (W)	ปริมาณลม 50Hz		ระดับเสียง เดซิเบล		น้ำหนัก (กก.)
					ลมรวม	ลม/พื้นที่	Hi	Low	
EX-20SH5T	8	ดูดออก	220/50	19.0	581	342	39.0	2.2	
EX-25SH5T	10	ดูดออก	220/50	25.0	840	494	39.0	2.5	
EX-30SH5T	12	ดูดออก	220/50	31.0	1004	591	37.0	2.9	

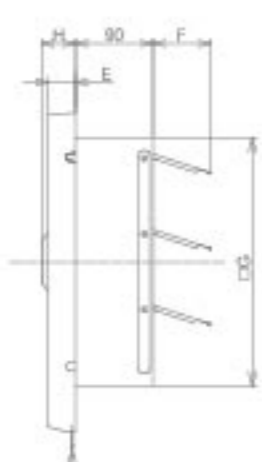
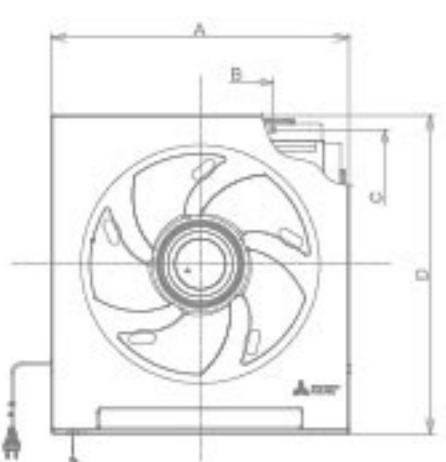
Dimension

Unit : mm

รุ่น	ขนาดแต่ละส่วน (มม.)								
	A	B	C	D	E	F	G	H	J
EX-20SH5T	296	120	265	320	36	40	240	50	250
EX-25SH5T	346	170	315	370	32	57	290	-	300
EX-30SH5T	396	220	365	420	45	70	340	-	350

ขนาดของช่องใส่พัดลมระบายอากาศ

EX-20SH5T... □ 250 mm (10")
EX-25SH5T... □ 300 mm (12")
EX-30SH5T... □ 350 mm (14")



EX-20FH5T (8 นิ้ว)
EX-25FH5T (10 นิ้ว)
EX-30FH5T (12 นิ้ว)

- ✓ แบบดูดออกปรับความเร็วลมได้ 2 ระดับ (High/Low)
- ✓ เสียงเจียบ
- ✓ มีที่รองรับคราน้ำมัน ถอดล้างง่าย
- ✓ ควบคุมการทำงานด้วยเชือก

Specifications

รุ่น	ขนาด ใบพัด (นิ้ว)	ระบบ ทรการทำงาน	แรงดันไฟฟ้า โวลต์ / เฮิร์ตซ์ (Hz)	กำลังไฟฟ้า วัตต์ (W)		ปริมาณลม 50Hz				ระดับเสียง เดซิเบล		น้ำหนัก (กก.)
				Hi	Low	ลมรวม		ลม/พื้นที่		Hi	Low	
						Hi	Low	Hi	Low			
EX-20FH5T	8	ดูดออก	220/50	17.0	12.0	622	480	366	283	39.0	34.0	2.2
EX-25FH5T	10	ดูดออก	220/50	25.0	19.0	945	630	556	371	39.0	32.0	2.5
EX-30FH5T	12	ดูดออก	220/50	29.0	22.0	1061	800	625	471	37.0	31.0	2.9

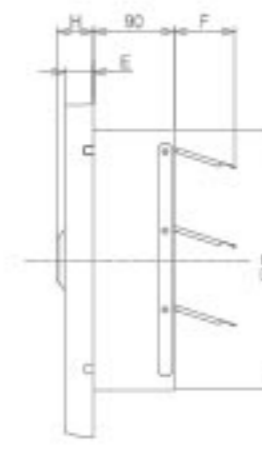
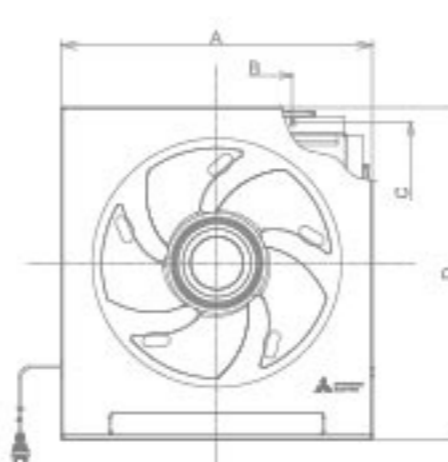
Dimension

Unit : mm

รุ่น	ขนาดแต่ละส่วน (มม.)								
	A	B	C	D	E	F	G	H	J
EX-20FH5T	296	120	265	320	36	52	240	50	250
EX-25FH5T	346	170	315	370	32	68	290	-	300
EX-30FH5T	396	220	365	420	45	85	340	-	350

ขนาดของช่องใส่พัดลมระบายอากาศ

EX-20FH5T... □ 250 mm (10")
EX-25FH5T... □ 300 mm (12")
EX-30FH5T... □ 350 mm (14")





EX-20SK5T (8 นิ้ว)
EX-25SK5T (10 นิ้ว)

- ☑ แบนดูดออก
- ☑ หน้ากากออกแบบสวยงาม
- ☑ เสียงเงียบ

○ สีขาว ● สีน้ำตาล

Specifications

รุ่น	ขนาดใบพัด(นิ้ว)	ระบบการทำงาน	แรงดันไฟฟ้า โวลต์ / เฮิร์ตซ์ (V/Hz)	กำลังไฟฟ้า วัตต์ (W)	ปริมาณลม 50Hz		ระดับเสียง เดซิเบล	น้ำหนัก (กก.)
					ลมม.ลบ.	ลมฟ.ลบ.		
EX-20SK5T	8	ดูดออก	220/50	19.0	547	322	39.0	2.3
EX-25SK5T	10	ดูดออก	220/50	25.0	795	467	40.5	2.7

Dimension

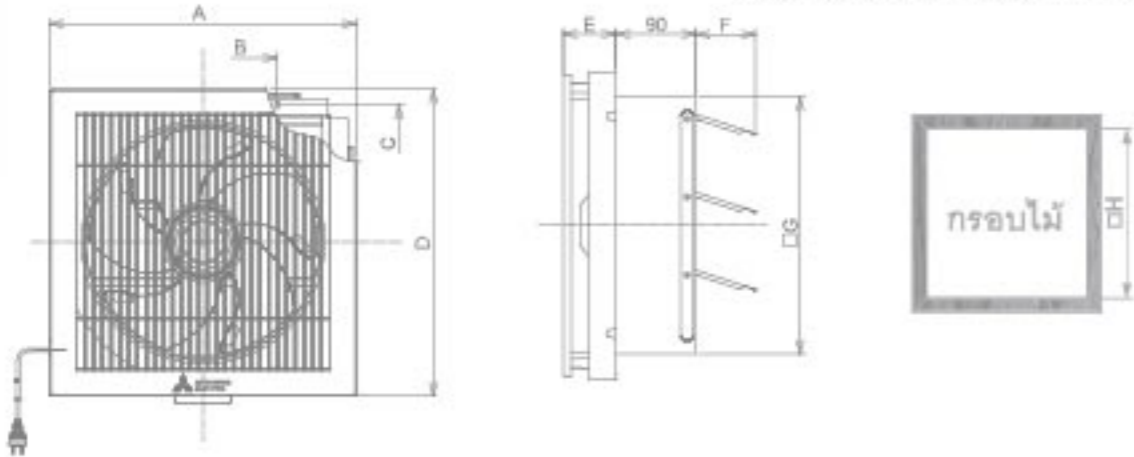
Unit : mm

รุ่น	ขนาดแต่ละส่วน (มม.)							
	A	B	C	D	E	F	G	H
EX-20SK5T	296	120	265	296	64	40	240	250
EX-25SK5T	346	170	315	346	60	57	290	300

ขนาดของช่องใส่พัดลมระบายอากาศ

EX-20SK5T... □ 250 mm (10")

EX-25SK5T... □ 300 mm (12")



EX-25LMPT (10 นิ้ว)
วัสดุแกร่งทน...ทำจากเหล็ก

- ☑ แบนดูดออก
- ☑ เสียงเงียบ
- ☑ กอดล้างทำความสะอาดง่าย
- ☑ ควบคุมการทำงานด้วยเชือก

Specifications

รุ่น	ขนาดใบพัด(นิ้ว)	ระบบการทำงาน	แรงดันไฟฟ้า โวลต์ / เฮิร์ตซ์ (V/Hz)	กำลังไฟฟ้า วัตต์ (W)	ปริมาณลม 50Hz		ระดับเสียง เดซิเบล	น้ำหนัก (กก.)
					ลมม.ลบ.	ลมฟ.ลบ.		
EX-25LMPT	10	ดูดออก	220/50	30.0	954	562	40.0	3.2

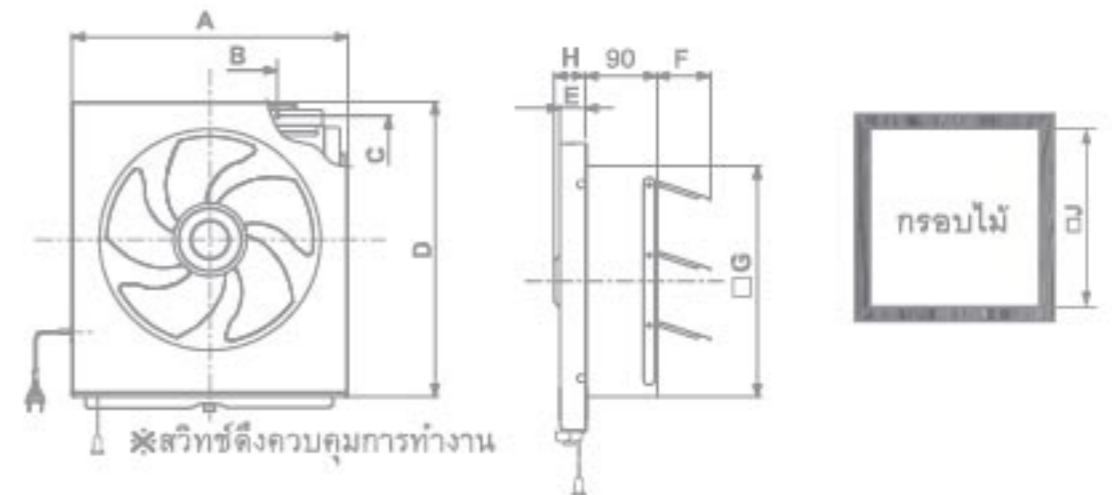
Dimension

Unit : mm

รุ่น	ขนาดแต่ละส่วน (มม.)							
	A	B	C	D	E	F	G	H
EX-25LMPT	350	170	315	350	30	68	290	300

ขนาดของช่องใส่พัดลมระบายอากาศ

EX-25LMPT... □ 300 mm (12")



EX-20RH5T (8 นิ้ว)
EX-25RH5T (10 นิ้ว)
EX-30RH5T (12 นิ้ว)

- ☑ แบนดูดเข้า-ออก
- ☑ เสียงเงียบ
- ☑ กอดล้างทำความสะอาดง่าย
- ☑ ควบคุมการทำงานด้วยเชือก

Specifications

รุ่น	ขนาดใบพัด(นิ้ว)	ระบบการทำงาน	แรงดันไฟฟ้า โวลต์ / เฮิร์ตซ์ (V/Hz)	กำลังไฟฟ้า วัตต์ (W)	ปริมาณลม 50Hz		ระดับเสียง เดซิเบล	น้ำหนัก (กก.)
					ลมม.ลบ.	ลมฟ.ลบ.		
EX-20RH5T	8	ดูดออก ดูดเข้า	220/50	18.0 15.0	594 420	350 247	37.5 46.5	2.2
EX-25RH5T	10	ดูดออก ดูดเข้า	220/50	25.0 19.0	1005 610	592 359	38.0 44.0	2.5
EX-30RH5T	12	ดูดออก ดูดเข้า	220/50	31.0 25.0	1097 750	646 441	36.5 43.5	2.9

Dimension

Unit : mm

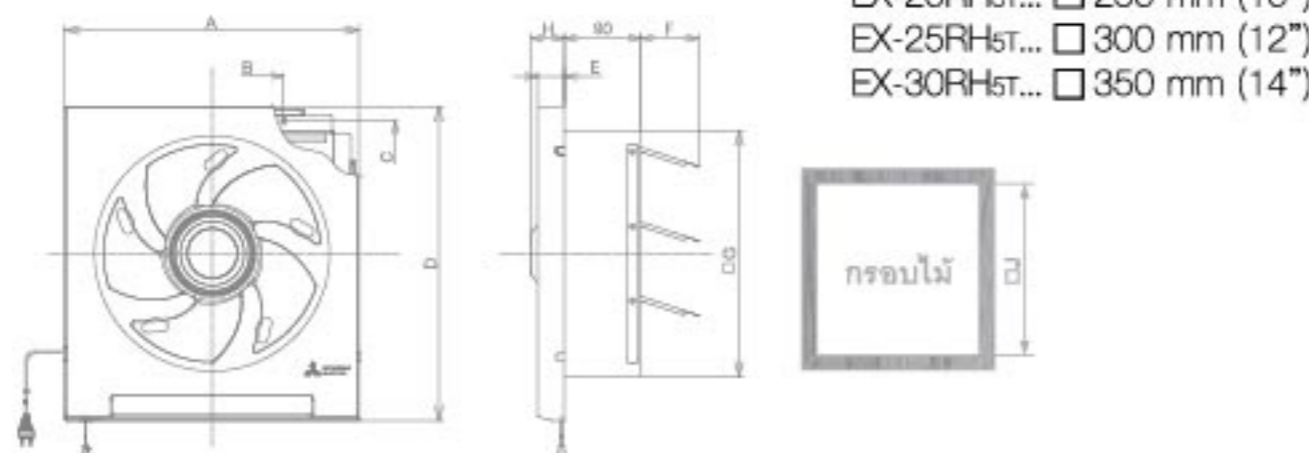
รุ่น	ขนาดแต่ละส่วน (มม.)								
	A	B	C	D	E	F	G	H	J
EX-20RH5T	296	120	265	320	36	52	240	50	250
EX-25RH5T	346	170	315	370	32	68	290	-	300
EX-30RH5T	396	220	365	420	45	85	340	-	350

ขนาดของช่องใส่พัดลมระบายอากาศ

EX-20RH5T... □ 250 mm (10")

EX-25RH5T... □ 300 mm (12")

EX-30RH5T... □ 350 mm (14")



EX-25SG5T (10 นิ้ว)

- ☑ แบนดูดออก
- ☑ ใบพัดถูกเก็บซ่อนไว้หลังหน้ากาก
- ☑ เสียงเงียบ
- ☑ กอดล้างทำความสะอาดง่าย

Specifications

รุ่น	ขนาดใบพัด(นิ้ว)	ระบบการทำงาน	แรงดันไฟฟ้า โวลต์ / เฮิร์ตซ์ (V/Hz)	กำลังไฟฟ้า วัตต์ (W)	ปริมาณลม 50Hz		ระดับเสียง เดซิเบล	น้ำหนัก (กก.)
					ลมม.ลบ.	ลมฟ.ลบ.		
EX-25SG5T	10	ดูดออก	220/50	25.0	780	459	42.0	3.0

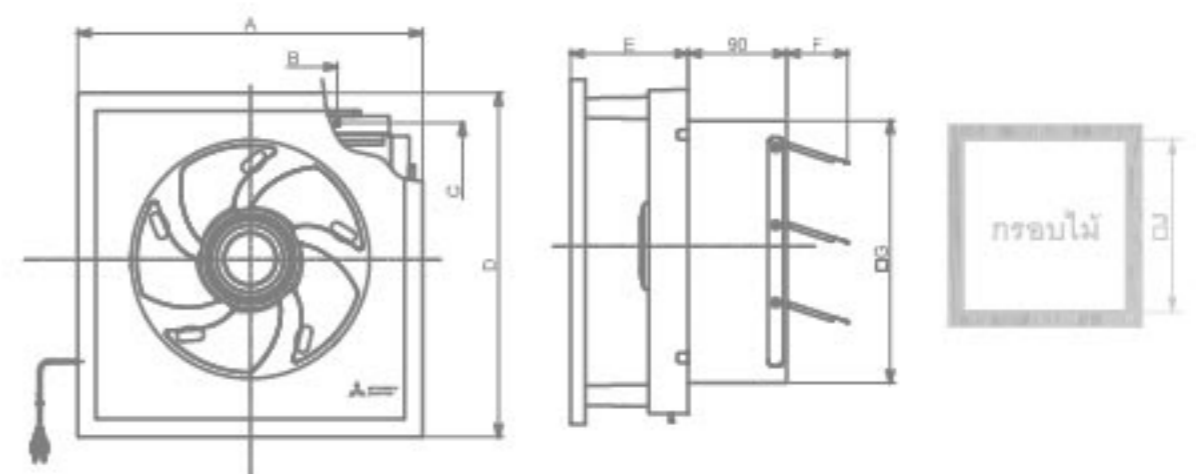
Dimension

Unit : mm

รุ่น	ขนาดแต่ละส่วน (มม.)							
	A	B	C	D	E	F	G	J
EX-25SG5T	355	170	315	355	112	57	290	300

ขนาดของช่องใส่พัดลมระบายอากาศ

EX-25SG5T... □ 300 mm (12")



NEW DESIGN



SPECIFICATIONS & DIMENSION

NEW DESIGN



V-20SH7T

- ✓ แบนดูต้อออก
- ✓ ควบคุมการทำงานด้วยสวิตช์
- ✓ เสียงเงียบ
- ✓ ใบพัดถอดล้างทำความสะอาดง่าย

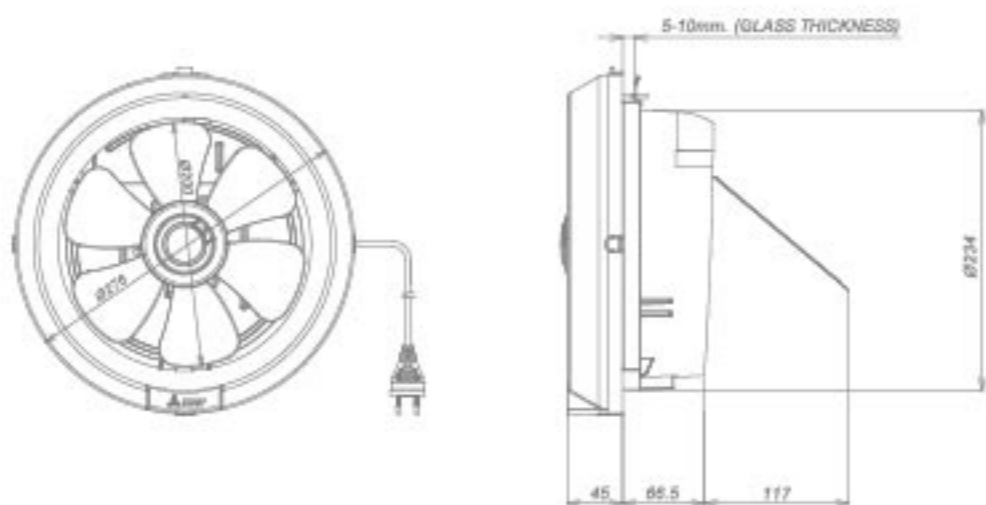


Specifications

รุ่น	ขนาดใบพัด (นิ้ว)	ระบบการทำงาน	แรงดันไฟฟ้า โวลต์ / เฮิร์ตซ์ (Hz)	กำลังไฟฟ้า วัตต์ (W)	ประสิทธิภาพ 50Hz		ระดับเสียง เดซิเบล	น้ำหนัก (กก.)
					ลมม./ชม.	ลมฟ./ชม.		
V-20SH7T	8	ดูต้อออก	220/50	14	390	230	39	1.2

V-20SH7T

GLASS INSTALLATION DIMENSION



V-15EWG6T (6 นิ้ว)

ใบพัดขนาด 6 นิ้ว ลดเสียงรบกวน

- ✓ แบนดูต้อออก
- ✓ สามารถติดตั้งได้ทั้งบนกระจกและผนัง
- ✓ ควบคุมการทำงานด้วยไฟฟ้า
- ✓ ปราศจากเสียงรบกวน
- ✓ เหมาะสำหรับอาคารสูง หรือที่มีลมแรง

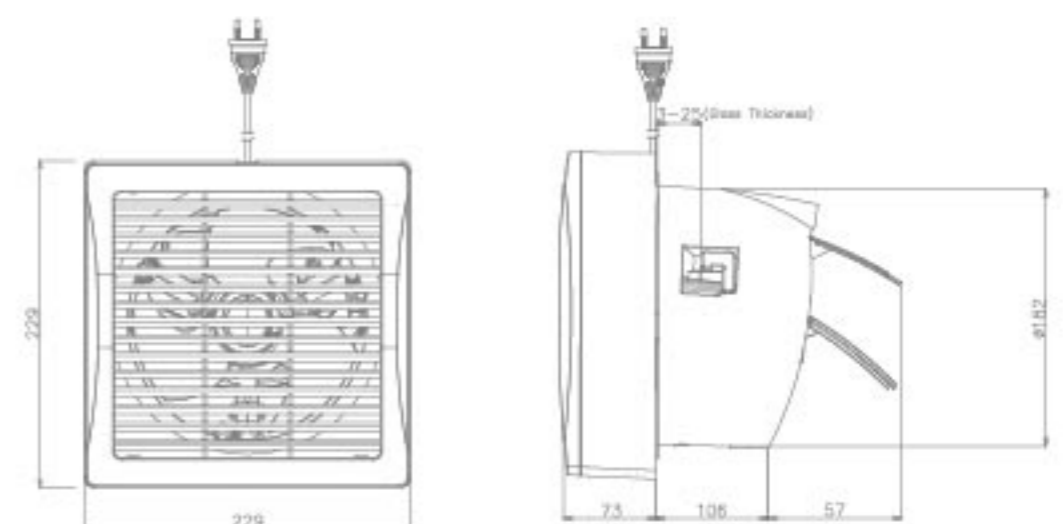
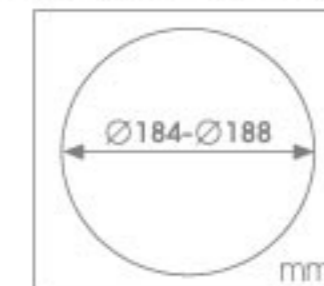


Specifications

รุ่น	ขนาดใบพัด (นิ้ว)	ระบบการทำงาน	แรงดันไฟฟ้า โวลต์ / เฮิร์ตซ์ (Hz)	กำลังไฟฟ้า วัตต์ (W)	ประสิทธิภาพ 50Hz		ระดับเสียง เดซิเบล	น้ำหนัก (กก.)
					ลมม./ชม.	ลมฟ./ชม.		
V-15EWG6T	6	ดูต้อออก	220/50	14.5	270	159	42.5	1.8

V-15EWG6T

GLASS INSTALLATION DIMENSION



พัดลมระบายอากาศ
แบบติดกระจก

MODEL V

เพิ่มอากาศบริสุทธิ์โดยไม่สะดุดกับดีไซน์ กับพัดลมระบายอากาศแบบติดกระจก
ที่สวยงามลงตัวด้วยดีไซน์ทันสมัย ทำงานเงียบปราศจากเสียงรบกวน
พร้อมด้วยมอเตอร์ที่ทนทาน ประหยัดไฟมากกว่าเดิม
และสามารถถอดล้างทำความสะอาดได้ง่ายได้เพียงคลิกเดียว



V-15SL6T (6 นิ้ว)
V-20SL7T (8 นิ้ว)

- ✓ กระจักรีดติดตั้งง่าย
- ✓ เพิ่มปริมาณลมมากขึ้น
- ✓ ปราศจากเสียงรบกวน
- ✓ ควบคุมการทำงานด้วยเชือก



ใหม่
โคมพัดแบบ Easy Click
ถอดล้างทำความสะอาดง่ายขึ้น
*เฉพาะรุ่น V-20SL7T

Specifications

รุ่น	ขนาดโคมพัด (นิ้ว)	ระบบทรงทำงาน	แรงดันไฟฟ้าโวลต์ / เฮิรตซ์ (Hz)	กำลังไฟฟ้วัตต์ (W)	ปริมาณลม 50Hz		ระดับเสียงเดซิเบล	น้ำหนัก (กก.)
					ลมม.ลม.	ลมฟ.มท.		
V-15SL6T	6	ดูดออก	220/50	8.0	230	135	39.0	1.1
V-20SL7T	8	ดูดออก	220/50	13.0	390	230	39.0	1.2

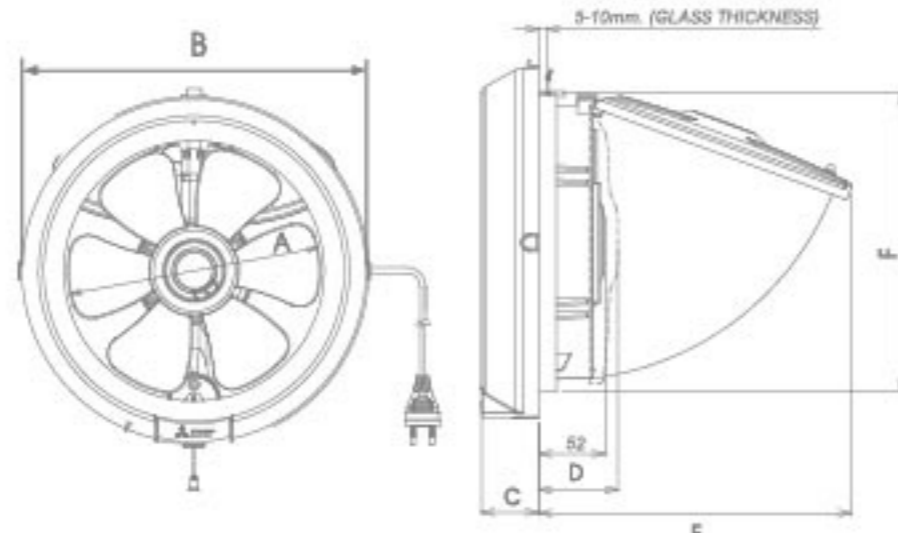
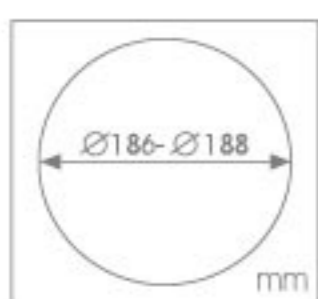
Dimension

Unit : mm

รุ่น	ขนาดแต่ละส่วน (มม.)					
	A	B	C	D	E	F
V-15SL6T	150	210	43	58	211	178
V-20SL7T	200	276	34	63	264	237

V-15SL6T

GLASS INSTALLATION DIMENSION



V-20SL7T

GLASS INSTALLATION DIMENSION



V-20SLC7 (8 นิ้ว)

- ✓ กระจักรีดติดตั้งง่าย
- ✓ เพิ่มปริมาณลมมากขึ้น
- ✓ ปราศจากเสียงรบกวน
- ✓ ควบคุมการทำงานด้วยเชือก



ใหม่
โคมพัดแบบ Easy Click
ถอดล้างทำความสะอาดง่ายขึ้น

Specifications

รุ่น	ขนาดโคมพัด (นิ้ว)	ระบบทรงทำงาน	แรงดันไฟฟ้าโวลต์ / เฮิรตซ์ (Hz)	กำลังไฟฟ้วัตต์ (W)	ปริมาณลม 50Hz		ระดับเสียงเดซิเบล	น้ำหนัก (กก.)
					ลมม.ลม.	ลมฟ.มท.		
V-20SLC7	8	ดูดออก	220/50	20	410	241	37.0	1.5

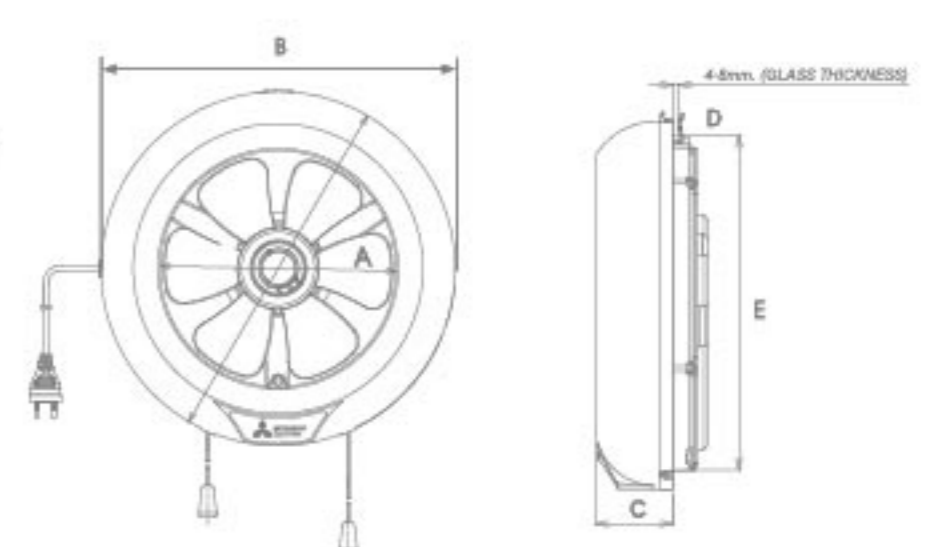
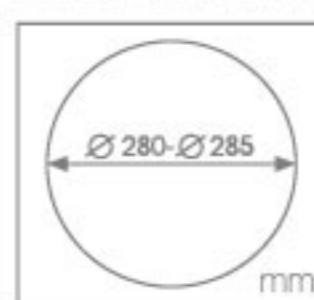
Dimension

Unit : mm

รุ่น	ขนาดแต่ละส่วน (มม.)				
	A	B	C	D	E
V-20SLC7	206	309	64	25.5	274

V-20SLC7

GLASS INSTALLATION DIMENSION



พัดลมระบายอากาศ

แบบฝังฝ้า ไม่ต้องใช้ท่อระบายอากาศ

แบบฝังฝ้าโดยไม่ต้องใช้ท่อระบายอากาศ
EX-15SC6T / EX-20SC5T /
EX-25SC5T / EX-20SSCT /
EX-25SSCT

ข้อควรระวังในการติดตั้ง

ระหว่างหลังคากับฝ้า ควรเปรี๊ยะห่างพอสมควร และต้องมีช่องระบายลมออก

SPECIFICATIONS & DIMENSION



EX-20SSCT (8 นิ้ว)
EX-25SSCT (10 นิ้ว)



- ✓ เซ็ตเตอร์ เปิด - ปิด อัตโนมัติ
- ✓ แบบฝังฝ้าโดยไม่ต้องใช้ท่อระบายอากาศ
- ✓ มอเตอร์ระบบหล่อลื่นแบบแห้ง
- ✓ หน้ากากออกแบบสวยงาม
- ✓ เสียงเงียบ

Specifications

รุ่น	ขนาดใบพัด (นิ้ว)	ระบบการทำงาน	แรงดันไฟฟ้า โวลต์ / เฮิรตซ์ (Hz)	กำลังไฟฟ้า วัตต์ (W)	ปริมาณลม 50Hz		ระดับเสียง เดซิเบล	น้ำหนัก (กก.)
					ลมม.ลบ.	ลมส.ลบ.		
EX-20SSCT	8	ดูดออก	220/50	19.0	470	277	40.0	2.5
EX-25SSCT	10	ดูดออก	220/50	25.5	690	406	40.5	2.8

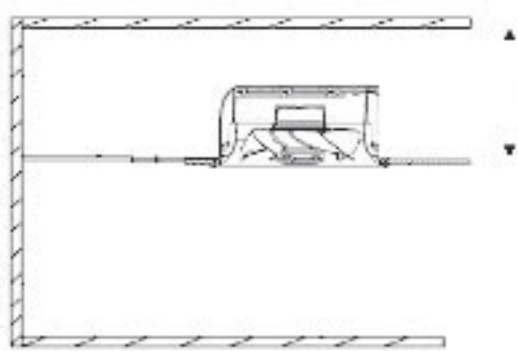
Dimension

Unit : mm

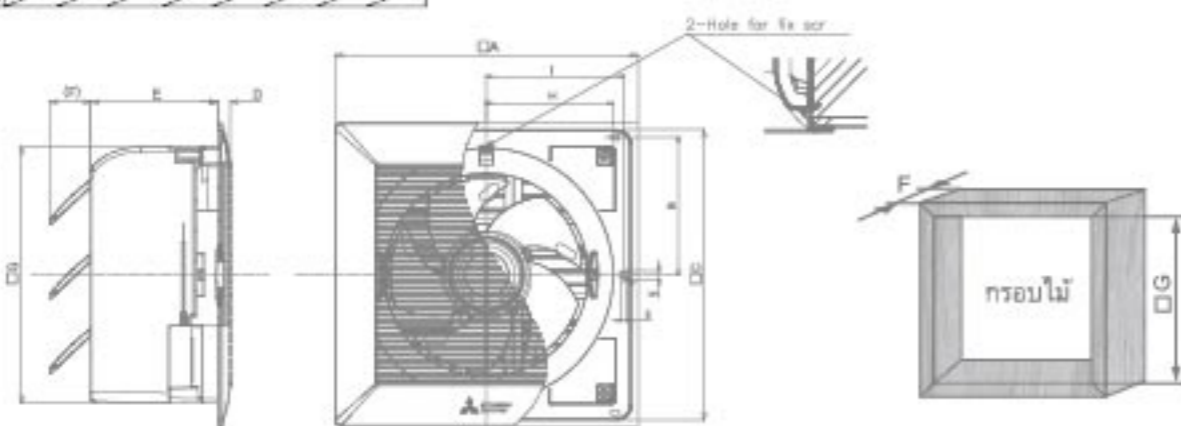
รุ่น	ขนาดแต่ละส่วน (มม.)								
	A	B	C	D	E	F	G	H	I
EX-20SSCT	330	150	316	14.2	138	45	280	138	150
EX-25SSCT	380	174.5	368	17.1	138	56	332	166	174.5

ขนาดของช่องใส่พัดลมระบายอากาศ

EX-20SSCT... □ 285 mm (11.5")
EX-25SSCT... □ 337 mm (13.5")



More than 20 cm.



EX-15SC6T (6 นิ้ว)
EX-20SC5T (8 นิ้ว)
EX-25SC5T (10 นิ้ว)



- ✓ แบบฝังฝ้าโดยไม่ต้องใช้ท่อระบายอากาศ
- ✓ มอเตอร์ระบบหล่อลื่นแบบแห้ง
- ✓ หน้ากากออกแบบสวยงาม
- ✓ เสียงเงียบ

Specifications

รุ่น	ขนาดใบพัด (นิ้ว)	ระบบการทำงาน	แรงดันไฟฟ้า โวลต์ / เฮิรตซ์ (Hz)	กำลังไฟฟ้า วัตต์ (W)	ปริมาณลม 50Hz		ระดับเสียง เดซิเบล	น้ำหนัก (กก.)
					ลมม.ลบ.	ลมส.ลบ.		
EX-15SC6T	6	ดูดออก	220/50	10.0	240	141	34.0	1.2
EX-20SC5T	8	ดูดออก	220/50	18.0	470	277	40.0	1.8
EX-25SC5T	10	ดูดออก	220/50	23.0	690	406	39.5	2.2

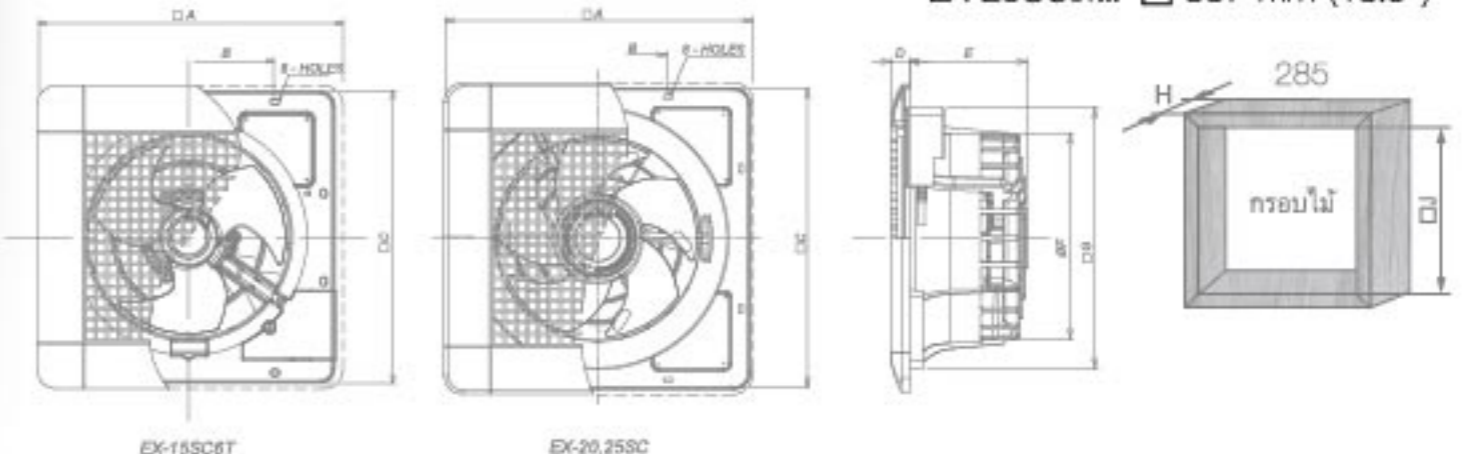
Dimension

Unit : mm

รุ่น	ขนาดแต่ละส่วน (มม.)									
	A	B	C	D	E	F	G	H	I	J
EX-15SC6T	250	140	241	20	108	174	207	25.4	210	
EX-20SC5T	330	144	320	20	125	218	280	25.4	285	
EX-25SC5T	380	180	372	20	134	268	332	25.4	337	

ขนาดของช่องใส่พัดลมระบายอากาศ

EX-15SC6T... □ 210 mm (8.5")
EX-20SC5T... □ 285 mm (11.5")
EX-25SC5T... □ 337 mm (13.5")



พัดลมระบายอากาศ

แบบต่อท่อฝ้าฟ้า

MODEL VD

หายใจได้เต็มปอด ด้วยพัดลมระบายอากาศแบบต่อท่อฝ้าฟ้า ที่ช่วยระบายอากาศ และถ่ายเทอากาศเสีย หรือกลิ่นอันไม่พึงประสงค์ออกไปจากห้อง ให้คุณได้หายใจอย่างเต็มที่มากกว่าที่เคย

VD-10Z4T6-N / VD-15Z4T6-N / VD-15ZP4T6-N



Dual Barrier coating

เทคโนโลยีลดฝุ่นเกาะ ระบายอากาศเต็มประสิทธิภาพ

ยกเว้นรุ่น VD-18Z4T5 / VD-20Z4T3 / VD-20ZP4T5 / VD-23Z4T5 / VD-23ZP4T5 / VD-23ZPP4T5



*เฉพาะรุ่น - D



VD-10Z4T6 / VD-10Z4T6-D / VD-15Z4T6 / VD-15Z4T6-D / VD-15ZP4T6 / VD-15ZP4T6-D



VD-10Z4T6-S / VD-15Z4T6-S



VD-18Z4T5 / VD-20Z4T3 / VD-20ZP4T5 / VD-23Z4T5 / VD-23ZP4T5 / VD-23ZPP4T5

ทางเลือกที่ดีที่สุด สำหรับคุณวันนี้

ในปัจจุบัน พัดลมระบายอากาศแบบต่อท่อที่มีแรงดันสูง มีใช้งานกันอย่างกว้างขวางหลากหลายแบบ เมื่อใช้งานเป็นเวลายาวนานมักเกิดปัญหาเรื่องเสียงหรือในกรณีที่ไม่ถูกวิธี ทำให้เครื่องไม่สามารถทำงานได้อย่างเต็มประสิทธิภาพ ปัญหาเหล่านี้จะหมดไปเมื่อคุณใช้พัดลมระบายอากาศมีทุบิวซ์ ฮีลิคกริก VD ซีรีส์ ที่เงียบและใช้งานง่าย ด้วยมอเตอร์ประสิทธิภาพสูงสุด

รูปลักษณ์ใหม่ สวยทันสมัย

ดีไซน์ของตะแกรงที่เห็นบนฝ้าได้มีการพัฒนาให้เข้ากับทุกการตกแต่ง มีความสวยงาม ประณีต ขนาดบางกลมกลืนไปกับเพดานห้อง

ประสิทธิภาพสูงสุด

บานเกล็ดสี่เหลี่ยมทั้ง 2 ปิดกันอากาศจากภายนอกได้สนิทยิ่งขึ้น ช่วยป้องกันอากาศและเสียงจากภายนอกที่จะเข้ามารบกวน และการเคลื่อนไหวของบานเกล็ดทั้ง 2 ยังราบรื่นกว่า และป้องกันการลัดลอดของอากาศได้อย่างมีประสิทธิภาพ

Specifications

รุ่น	ขนาดใบพัด (นิ้ว)	รอบทรวงาน	แรงดันไฟฟ้า โวลต์ / เฮิร์ตซ์ (Hz)	กำลังไฟฟ้าวัตต์ (W)	ปริมาณลม 50Hz		ระดับเสียงเดซิเบล		น้ำหนัก (กก.)
					ลม.ม./ชม.	ลม.ม./นาที	-S/-D	-N	
VD-10Z4T6/-S/-D/-N	4	ดูดออก	220/50	9/9/11/9	100	59	29.0	33	2.2
VD-15Z4T6/-S/-D	6	ดูดออก	220/50	12/12/14	157	92	28.0		3.4
VD-15Z4T6-N	6	ดูดออก	220/50	12	145	85	33.0		3.4
VD-15P4T6/-N/-D	6	ดูดออก	220/50	17/17/19	217	128	35.0	38	3.4
VD-18Z4T5	7	ดูดออก	220/50	31	335	197	35.0		5.8
VD-20Z4T3	7	ดูดออก	220/50	42	430	253	39.0		6.5
VD-20ZP4T5	7	ดูดออก	220/50	HIGH 53 LOW 37	510 370	300 218	43.0 37.0		7.4
VD-23Z4T5	9	ดูดออก	220/50	HIGH 75 LOW 37	580 360	341 212	46.0 35.0		8.6
VD-23ZP4T5	8	ดูดออก	220/50	HIGH 95 LOW 59	715 450	421 265	48.0 39.0		9.7
VD-23ZPP4T5	8	ดูดออก	220/50	HIGH 125 LOW 105	860 600	506 353	50.0 43.0		9.7



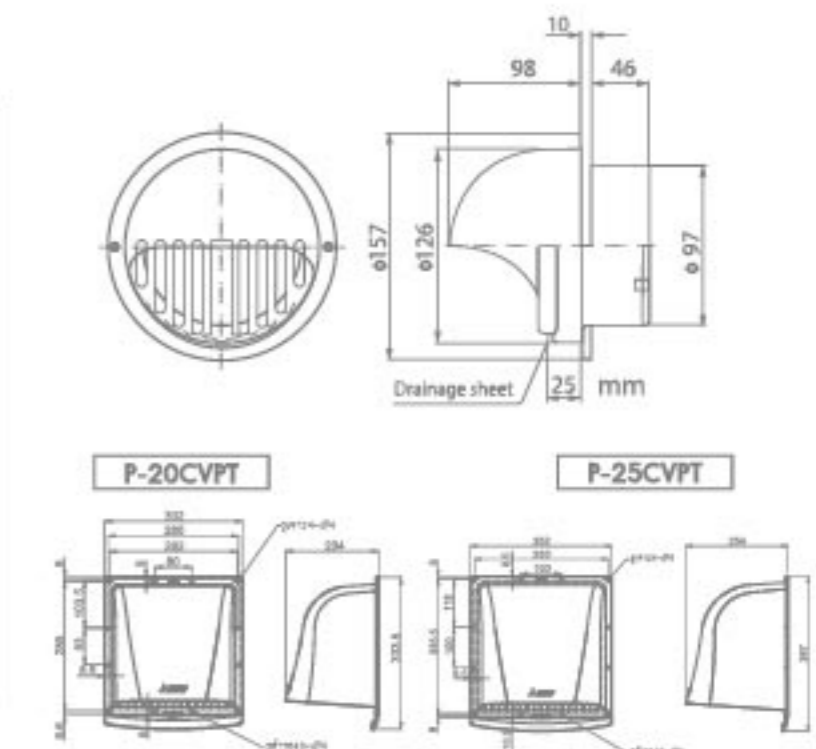
P-13FAT1T

ฝาครอบปลายท่อ (อุปกรณ์เสริม) สำหรับท่อ ขนาด 4" (VD 10,15).



P-20CVPT / P-25CVPT ขนาดใบพัด 8"/10"

ฝาครอบภายนอก พัดลมระบายอากาศ แบบติดตั้ง (อุปกรณ์เสริม)





ข้อแนะนำ การติดตั้งที่เหมาะสม



- มั่นใจว่ามีการระบายอากาศ
ที่เหมาะสม



- เมื่อติดตั้งพัดลมระบายอากาศ
ในห้องน้ำที่มีการใช้อ่างน้ำร้อน
หลังจากการระบายน้ำร้อนออก
จากอ่างแล้วให้คลุมอ่างไว้
เพื่อไม่ให้ไอน้ำร้อนระเหย



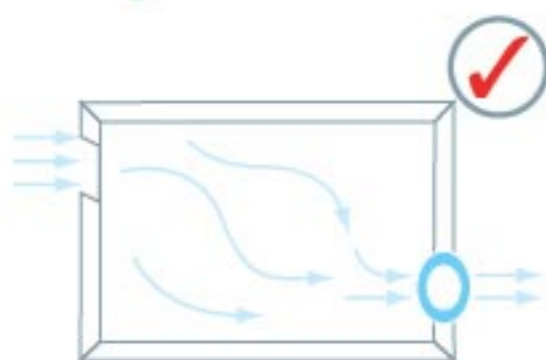
- เนื่องจากส่วนประกอบหลาย
ส่วนของพัดลมระบายอากาศ
ทำด้วยพลาสติก อย่านำเปลวไฟ
เข้าใกล้ มิฉะนั้นพลาสติก
อาจหดตัวหรือละลายได้



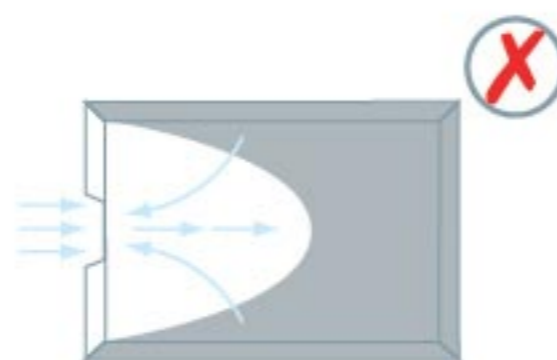
- อย่าซ่อมหรือดัดแปลง
พัดลมระบายอากาศด้วยตนเอง



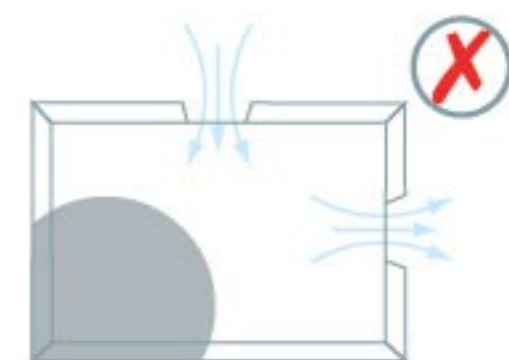
วิธีหมุนเวียนอากาศที่ดี มีประสิทธิภาพ



- หมุนเวียนอากาศแบบบังคับด้วยพัดลมระบายอากาศ
(ควรดูดเข้าให้เหมาะสมกับการระบายออก)



- หมุนเวียนอากาศเฉพาะบริเวณหน้าต่าง



- เกิดจุดที่ไม่หมุนเวียน

ตัวอย่างการใช้งาน พัดลมระบายอากาศ ในที่พักอาศัย

ชนิดและการใช้งาน ของพัดลมระบายอากาศ

ห้องของคุณ..เหมาะกับ
พัดลมระบายอากาศรุ่นไหน
SCAN HERE



ประเภทการใช้งาน	แบบติดผนัง 	แบบติดกระจก 	แบบฝังฝ้าไม่ต้องใช้ท่อระบายอากาศ 	แบบต่อท่อฝังฝ้า 
ห้องรับแขก, ห้องพักผ่อน	✓	✓	✓	✓
ห้องนั่งเล่น	✓	✓	✓	✓
ห้องครัว	✓	✓		✓
ห้องน้ำ	✓	✓		✓
ห้องนอน	✓	✓	✓	✓
สำนักงาน	✓	✓	✓	✓

*ตารางนี้มีเพื่อการเลือกใช้แบบของพัดลมระบายอากาศให้เหมาะกับห้องรูปแบบต่างๆ

** กรณีที่ติดตั้งพัดลมระบายอากาศฝังฝ้า ไม่ต้องใช้ท่อระบายอากาศ เพดานจะต้องมีทางออกของลมอยู่ด้วย



มาตรฐานความปลอดภัยเหนือระดับเอาใจใส่กับทุกรายละเอียดเพื่อความปลอดภัยและเพิ่มความมั่นใจในทุกการใช้งาน



CAPACITOR

พร้อมฝาครอบเหล็ก
ใช้วัสดุไม่ลุกไหม้ไฟ



TERMINAL BLOCK

ชุดต่อสายไฟรุ่นต่อท่อฝังฝ้า
ติดตั้งง่ายและแน่นหนา
ใช้วัสดุไม่ลุกไหม้ไฟ



สายไฟ

มั่นใจเพิ่มขึ้น
ด้วยการใช้วัสดุไม่ลุกไหม้ไฟ



SHRINK TUBE

ปลอดภัยกับสายไฟ ใช้วัสดุไม่ลุกไหม้ไฟ
ป้องกันการเกิดไฟฟ้าลัดวงจร
ที่ก่อให้เกิดประกายไฟ



THERMAL FUSE

ระบบตัดไฟอัตโนมัติ
เมื่อมอเตอร์มีอุณหภูมิสูงเกินไป

BEYOND QUALITY

ใส่ใจในรายละเอียดกับทุกชิ้นส่วน เพื่อความปลอดภัย
ที่มากกว่าเราเลือกใช้วัสดุที่เหนือกว่า เพื่อการใช้งานที่มี
ประสิทธิภาพ นานา ใช้ยาวนานเกินคุ้ม



EXTRA WINGLET FAN

ใบพัดทำงานเงียบ ไม่รบกวนการพักผ่อน



GRILLE

ดีไซน์ใหม่ สวยงาม ทำความสะอาดง่าย



BODY

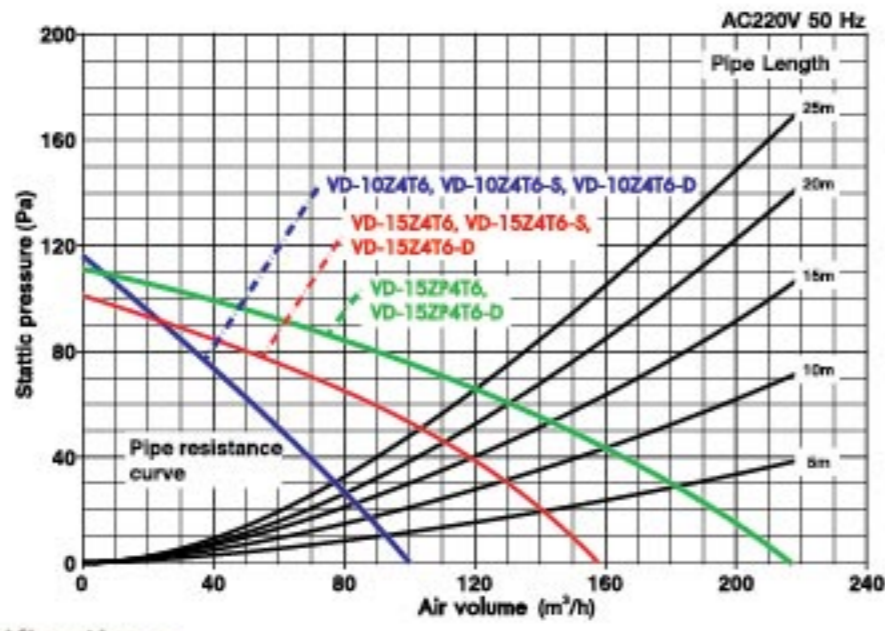
ติดตั้งง่าย นานา เคลือบกันสนิม



MOTOR

มอเตอร์แบบปิด ป้องกันฝุ่นและ
สิ่งแปลกปลอม นานา
รับประกัน 5 ปี ทุกรุ่น

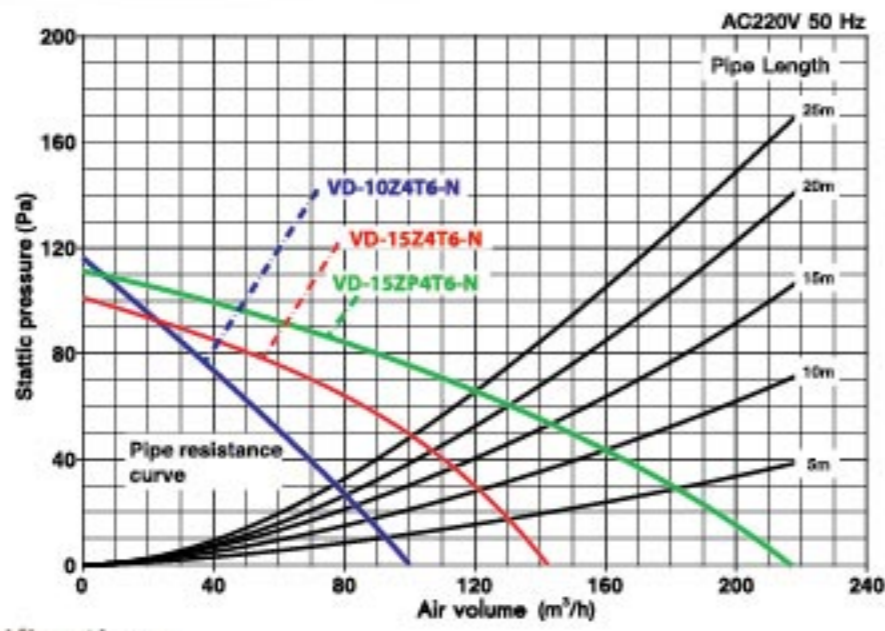
VD-10Z4T6 /-S /-D, VD-15Z4T6 /-S /-D, VD-15ZP4T6/-D



Specifications

รุ่น	ขนาดใบพัด (นิ้ว)	ระบบมรทำงาน	แรงดันไฟฟ้าโวลต์ / เฮิรตซ์ (Hz)	กำลังไฟฟ้าวัตต์ (W)	ปริมาณลม 50Hz		ระดับเสียงเดซิเบล	น้ำหนัก (กก.)
					ม.พ.ม.	ม.พ.ม.		
VD-10Z4T6	Ø10	จุดต่อ	220/50	9	100	59	29.0	2.2
VD-10Z4T6-S					100	59		
VD-10Z4T6-D	Ø15	จุดต่อ	220/50	12	157	92	29.0	3.4
VD-15Z4T6					157	92		
VD-15Z4T6-S	Ø15	จุดต่อ	220/50	14	217	128	35.0	3.4
VD-15Z4T6-D					217	128		
VD-15ZP4T6	Ø15	จุดต่อ	220/50	19	217	128	35.0	3.4
VD-15ZP4T6-D					217	128		

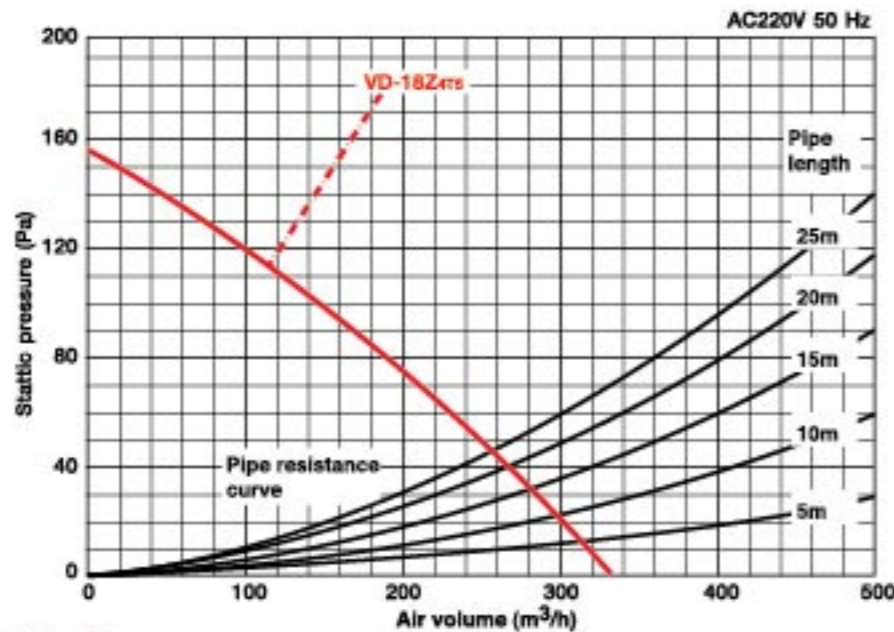
VD-10Z4T6-N, VD-15Z4T6-N, VD-15ZP4T6-N



Specifications

รุ่น	ขนาดใบพัด (นิ้ว)	ระบบมรทำงาน	แรงดันไฟฟ้าโวลต์ / เฮิรตซ์ (Hz)	กำลังไฟฟ้าวัตต์ (W)	ปริมาณลม 50Hz		ระดับเสียงเดซิเบล	น้ำหนัก (กก.)
					ม.พ.ม.	ม.พ.ม.		
VD-10Z4T6-N	Ø10	จุดต่อ	220/50	9	100	59	33.0	2.2
VD-15Z4T6-N					145	85		
VD-15ZP4T6-N	Ø15	จุดต่อ	220/50	17	217	128	38.0	3.4
VD-15ZP4T6-N					217	128		

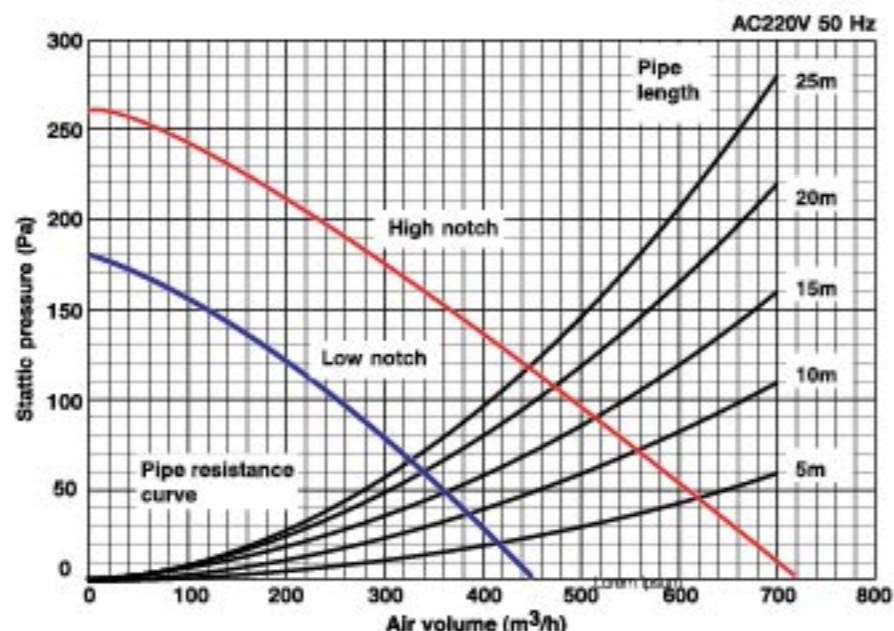
VD-18Z4T5



Specifications

รุ่น	ขนาดใบพัด (นิ้ว)	ระบบมรทำงาน	แรงดันไฟฟ้าโวลต์ / เฮิรตซ์ (Hz)	กำลังไฟฟ้าวัตต์ (W)	ปริมาณลม 50Hz		ระดับเสียงเดซิเบล	น้ำหนัก (กก.)
					ม.พ.ม.	ม.พ.ม.		
VD-18Z4T5	Ø18	จุดต่อ	220/50	31	335	197	35.0	5.8

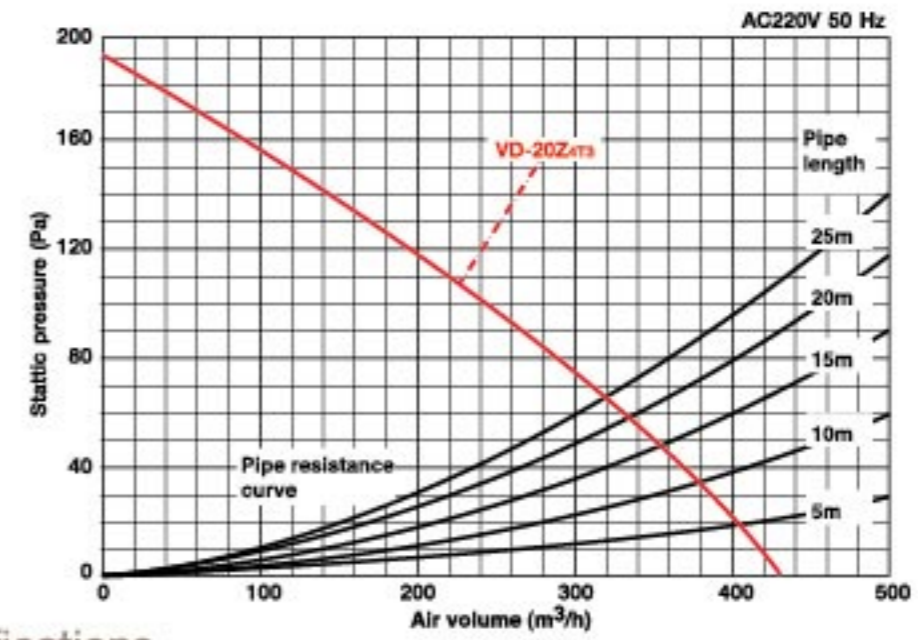
VD-23ZP4T5



Specifications

รุ่น	ขนาดใบพัด (นิ้ว)	ระบบมรทำงาน	แรงดันไฟฟ้าโวลต์ / เฮิรตซ์ (Hz)	NOTCH	กำลังไฟฟ้าวัตต์ (W)	ปริมาณลม 50Hz		ระดับเสียงเดซิเบล	น้ำหนัก (กก.)
						ม.พ.ม.	ม.พ.ม.		
VD-23ZP4T5	Ø20	จุดต่อ	220/50	High Low	95	421	48.0	9.7	
					59	265	39.0		

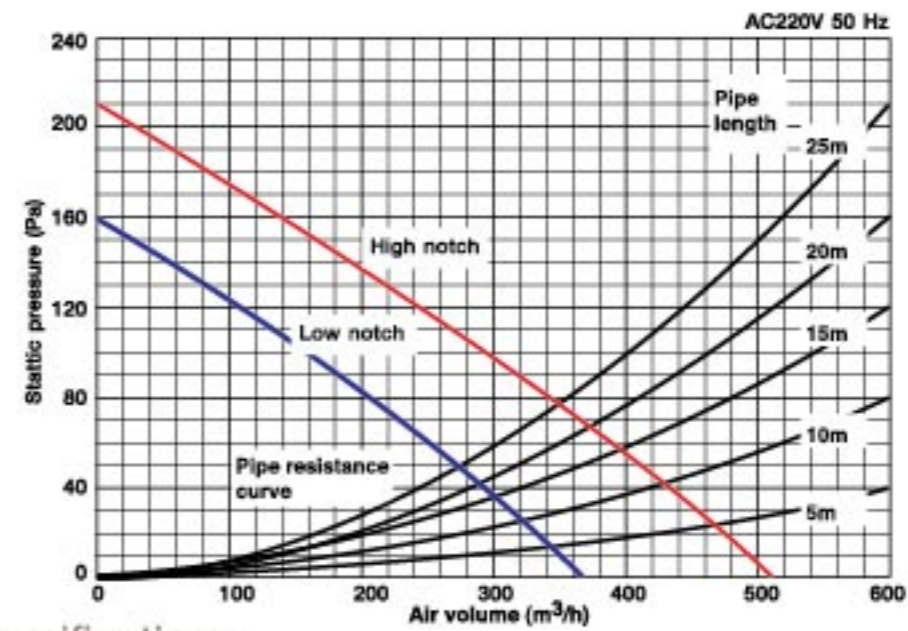
VD-20Z4T3



Specifications

รุ่น	ขนาดใบพัด (นิ้ว)	ระบบมรทำงาน	แรงดันไฟฟ้าโวลต์ / เฮิรตซ์ (Hz)	กำลังไฟฟ้าวัตต์ (W)	ปริมาณลม 50Hz		ระดับเสียงเดซิเบล	น้ำหนัก (กก.)
					ม.พ.ม.	ม.พ.ม.		
VD-20Z4T3	Ø18	จุดต่อ	220/50	42	430	253	39.0	6.5

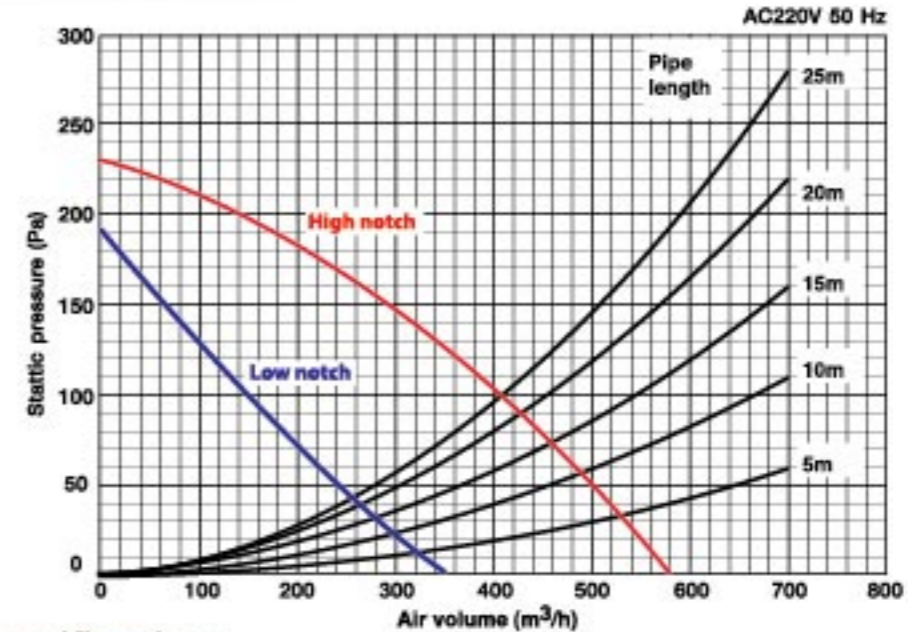
VD-20ZP4T5



Specifications

รุ่น	ขนาดใบพัด (นิ้ว)	ระบบมรทำงาน	แรงดันไฟฟ้าโวลต์ / เฮิรตซ์ (Hz)	NOTCH	กำลังไฟฟ้าวัตต์ (W)	ปริมาณลม 50Hz		ระดับเสียงเดซิเบล	น้ำหนัก (กก.)
						ม.พ.ม.	ม.พ.ม.		
VD-20ZP4T5	Ø18	จุดต่อ	220/50	High Low	53	510	300	43.0	7.4
					37	370	218	37.0	

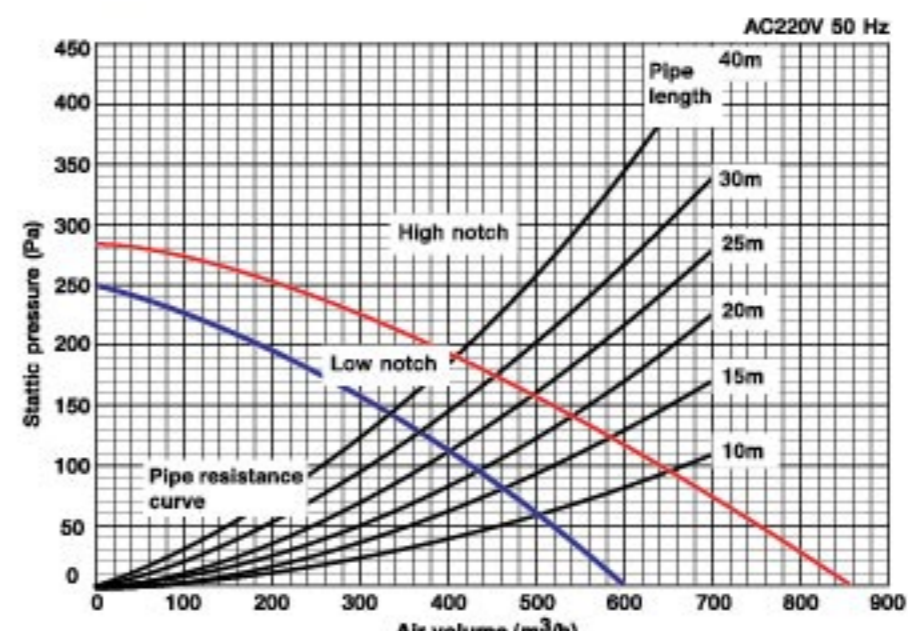
VD-23Z4T5



Specifications

รุ่น	ขนาดใบพัด (นิ้ว)	ระบบมรทำงาน	แรงดันไฟฟ้าโวลต์ / เฮิรตซ์ (Hz)	NOTCH	กำลังไฟฟ้าวัตต์ (W)	ปริมาณลม 50Hz		ระดับเสียงเดซิเบล	น้ำหนัก (กก.)
						ม.พ.ม.	ม.พ.ม.		
VD-23Z4T5	Ø23	จุดต่อ	220/50	High Low	75	580	341	46.0	8.6
					37	360	212	36.0	

VD-23ZPP4T5



Specifications

รุ่น	ขนาดใบพัด (นิ้ว)	ระบบมรทำงาน	แรงดันไฟฟ้าโวลต์ / เฮิรตซ์ (Hz)	NOTCH	กำลังไฟฟ้าวัตต์ (W)	ปริมาณลม 50Hz		ระดับเสียงเดซิเบล	น้ำหนัก (กก.)
						ม.พ.ม.	ม.พ.ม.		
VD-23ZPP4T5	Ø20	จุดต่อ	220/50	High Low	125	860	506	50.0	9.7
					105	600	353	43.0	



- เพื่อประโยชน์ของผู้บริโภค กรุณาศึกษาข้อมูลและคำเตือนภายในคู่มือการใช้งาน และการติดตั้งผลิตภัณฑ์อย่างละเอียด หรือสอบถามข้อมูลเพิ่มเติมได้ที่บริษัทฯ
- รายละเอียดต่างๆ บริษัทฯอาจเปลี่ยนแปลงโดยไม่ต้องแจ้งให้ทราบล่วงหน้า
- ตัวอย่างสีของสินค้าอาจคลาดเคลื่อนได้ เนื่องจากเทคนิคการพิมพ์



for a greener tomorrow

Eco Changes คือ การแสดงจุดยืนของกลุ่มบริษัท ในด้านการจัดการสิ่งแวดล้อม โดยผ่านหลากหลายธุรกิจ เราจะช่วยเป็นแรงสนับสนุนเพื่อสร้างสังคมที่ยั่งยืนให้กลายเป็นจริง



เลือกซื้อผลิตภัณฑ์มิตซูบิชิ อิเล็กทริก
ได้ที่ร้านตัวแทนจำหน่ายมิตซูบิชิ อิเล็กทริกทั่วประเทศ

บริษัท มิตซูบิชิ อิเล็กทริก กันยงวัตนา จำกัด
MITSUBISHI ELECTRIC KANG YONG WATANA CO.,LTD.
28 ถนนกรุงเทพกรีฑา แขวงหัวหมาก เขตบางกะปิ กรุงเทพฯ 10240
โทร 0-2763-7000 โทรสาร 0-2379-4759-62
โทรสาร ศูนย์บริการ 0-2379-4757, 0-2379-4763
www.mitsubishi-kyw.co.th



ศูนย์บริการ MITSUBISHI ELECTRIC
ได้รับการรับรองมาตรฐานสากลระบบคุณภาพ ISO 9001