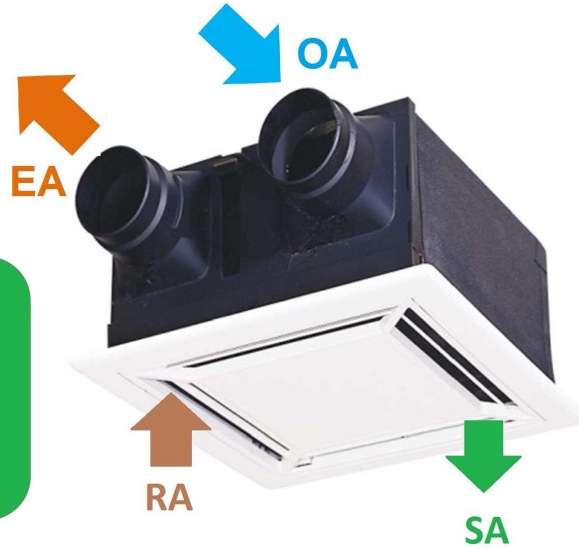


HEAT RECOVERY VENTILATORS FOR RESIDENTIAL USE

MODEL

VL-100ZSK2-E

Ceiling Mount type



Quiet Operation

Equipped with sound insulation for even quieter operation.

Easy Maintenance

One-push operation:
Draw out a lossnay element

Energy Saving

Reduced heat loss contributes to lower air conditioning costs.

Fresh Air

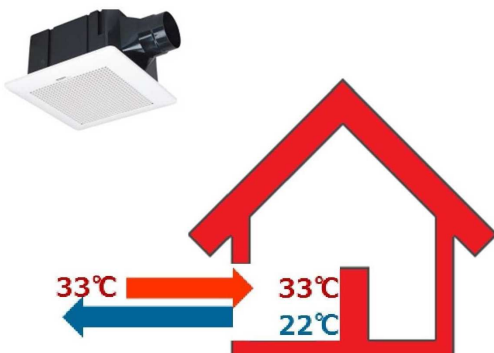
Simultaneous air supply/exhaust function ensures efficient ventilation.

Stylish Design

Designed to match any interior decor.

Heat-Exchange Concept

① fresh air by ventilator



② Fresh air by Lossnay



Specifications

VL-100ZSK2-E

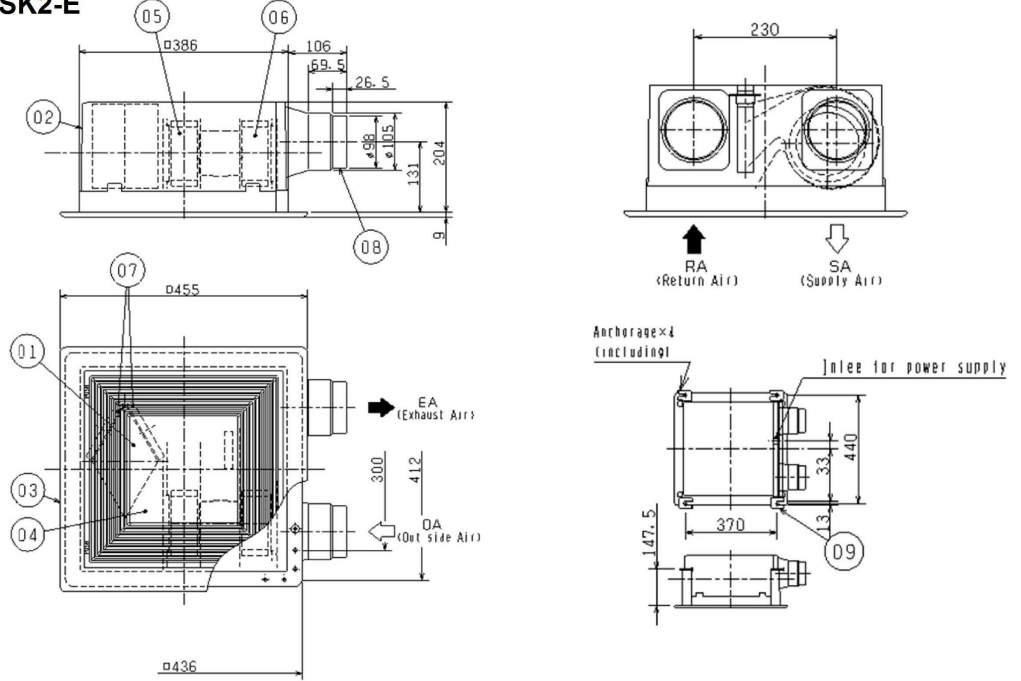


Supply voltage (V)	Power line frequency (Hz)	Fan speed	Air volume (m ³ /h)	Power consumption (W)	Temp. exchange efficiency (%)	Noise (dB)	Weight (kg)
220	50	HI	Exhaust	80	29	60	60
			Supply	72			
		LO	Exhaust	45	12.5	73	
			Supply	40			

- 1-motor 2-fan system.
- Air-volume: low/high fan speeds.
- Low-noise (Less than 24 dB at low fan speed).
- Easy Maintenance (One-push operation : Draw out a lossnay element and filter.)

Dimensions

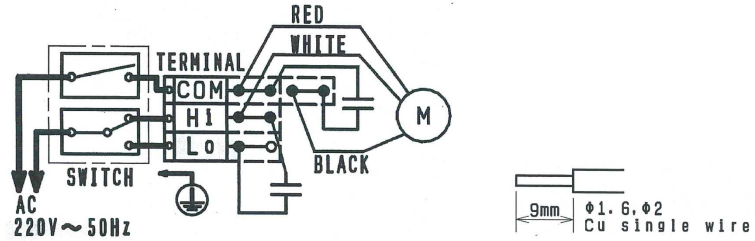
VL-100ZSK2-E



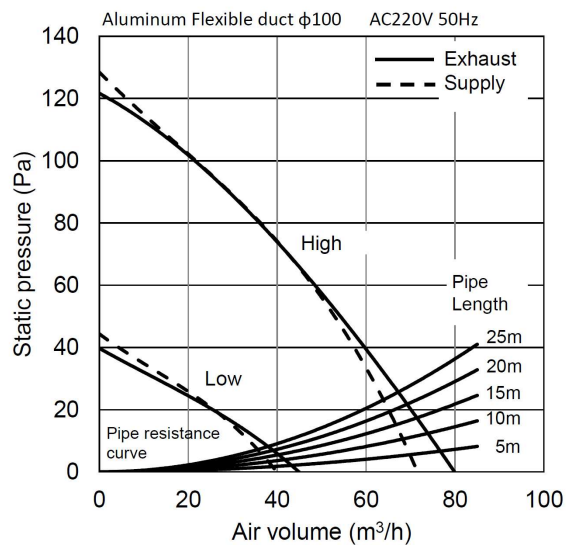
(unit: mm)

Wiring Diagram

VL-100ZSK2-E



Q-H Characteristic



เลือกซื้อผลิตภัณฑ์มิตซูบิชิ อิเล็กทริก
ได้ที่ร้านตัวแทนจำหน่ายมิตซูบิชิ อิเล็กทริกทั่วประเทศ

บริษัท มิตซูบิชิ อิเล็กทริก กันยงวัฒนา จำกัด
MITSUBISHI ELECTRIC KANG YONG WATANA CO.,LTD.
28 ถนนกรุงเทพกรีฑา แขวงหัวหมาก เขตบางกะปิ กรุงเทพฯ 10240
โทร 0-2763-7000 โทรสาร 0-2379-4759-62
โทรสารศูนย์บริการ 0-2379-4757, 0-2379-4763
www.mitsubishi-kyw.co.th



ศูนย์บริการ MITSUBISHI ELECTRIC
ได้รับการรับรองมาตรฐานสากลระบบคุณภาพ ISO 9001 : 2008
แห่งแรกในประเทศไทย